

OPUS uniLAM A3

EN User guide

1 HEALTH & SAFETY PRECAUTIONS

- Before operating the equipment please read the Health & Safety precautions, manufacturer's recommendations and the operation manual.
- The operation manual should be easily available at any time for the operator.
- The equipment:
 - = should be installed on a sturdy level surface near power and earthed socket.
 - = should be protected against dust and moisture.
 - = must not be placed near a heating or ventilation unit.
 - = must not be used in vicinity of inflammable liquids or gases.
 - = should be kept away and out of the reach from children and animals.
 - = must not be used for any other purposes, than those indicated in the instruction manual.
 - = must not be located outside and operated in a room temperatures lower than +8C.
- The power supply cable must be protected against damage and not be used to move the equipment or to pull the plug from the socket.
- During long standstill, moving the equipment and to ensure that it is turn off completely, remove the plug from the mains socket.

DANGER!

- The equipment contains electrically driven rollers. Ensure long hair, loose jewellery, ties and other loose clothing are kept away from the entry slot they could get entangled in the rollers.
- It is necessary to check and supervise, if the equipment is operated and used correctly, if there should be a malfunction, you must contact the dealer or service team.
- Before removing any covers from the equipment, remove the power plug from a mains socket.
- Using inappropriate lubricants such as petroleum based cleaning materials, can cause a fire hazard.
- Only authorized and qualified staff may carry out any repairs during the Guarantee/ Warranty period.
- The equipment must be operated in accordance with the general Health & Safety rules.
- Do not leave the equipment operating without an operator.
- After use turn the equipment off by the switch on the unit, next remove the plug from a socket if not in regular use.

2 Manufacturer's recommendations:

- Use only recommended supplies and accessories from OPUS (see www.opus.pl)
- If the equipment is switched on and is not operated for more than one hour, it could get overheated in such an instance, to avoid bad quality laminating put 1 or 2 sheet of A3 paper through in order to cool the rollers down.
- Always insert the pouch with the closed end, first into the laminator. Putting the open end first can cause bubbling and the film may rap and get stuck round the rollers inside the laminator.
- Should a document with pouch get stuck inside the laminator press the reverse (5) on the top of the until the document is free. If unsuccessfully call your Dealer or the service team.
- When cutting tailor made shapes from the pouch it can make the rollers sticky and dirty from the glue which can cause the pouch to wind round the rollers, you must use a carrier. ASK YOUR DEALER FOR INFORMATION.
- Remove any sharp or metal elements from the document like (staples & paper clips, etc.) before laminating.

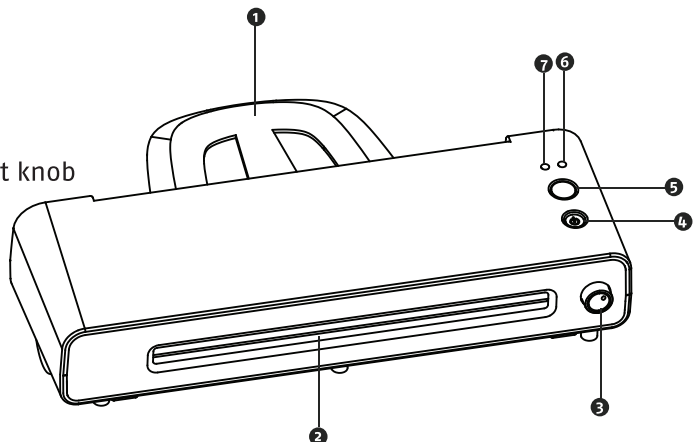
WARNING!
THE EQUIPMENT CONTAINS HEATING ELEMENTS, BE AWARE OF HIGH TEMPERATURES!!! BURN HAZARD !!

WARNING!
THE ROLLERS START TURNING WHEN YOU SWITCH ON THE LAMINATOR AND RUN UNTIL YOU SWITCH OFF.

WARNING!
NOT COMPLIANCE WITH THE RULES AND RECOMMENDATIONS ABOVE CAN VOID THE GUARANTEE/WARRANTY

3 Layout:

1. Rear exit cover plate
2. Lamination feed slot
3. Temperature adjustment knob
4. Mains switch
5. Reverse switch
6. Power indicator LED
7. Ready to work LED



4 Operation:

1. Preparation before laminating

- Ensure the cover plate is open as the power light will not come on. The cover plate is to support the document as it comes out.
- Choose the correct thickness and type of pouch.
- Then turn the knob to the correct setting on the front,
(1) cold (2) 80 – 100 μm , (3) 125 μm , (4) 175 μm (microns).
- Put the document into the pouch, ensure the document is square.
- When the green LED comes on you are ready for laminating.
- Always insert any Pouch centrally into the laminating slot.

Cold lamination

- After turning on the laminator, set temperature regulator knob to cold. If the laminator was used for hot lamination previously the ready LED will not turn to green until the rollers have cooled down.
- Choose a pouch for cold lamination a little bit bigger than the document to be laminated.
- Put the document into the pouch and insert it into the lamination slot, **SEALED EDGE FIRST.**
- The document is pulled through by the rollers inside and exits at the back of device.
- If you cut a personal shaped pouch always use a carrier, this stops glue getting on the rollers, which can cause pouches to wrap round the rollers and damage the laminator and destroy important documents.
- Always insert any Pouch centrally into the laminating slot.

Hot lamination

- If the LED (7) is red, the machine is not ready to operate, rollers did not reach required temperature. Wait until the LED (7) turns green.
- Choose correct thickness and type of the pouch required, set the temperature regulator knob to the right position.
- Preheating time is 1 – 1.5 minutes.
- Put the document into the pouch evenly now insert it into the lamination slot, **SEALED EDGE FIRST.**
- If you put the open end first will wrap round the rollers and damage the document.
- The rollers will pull the pouch through and push it out the back.
- Ensure the laminated document has cooled down, wait for a few seconds and the document is ready!
- If a document gets jammed, press the REV Button (5) and the document will reserve out the front.
- If you cut a personal shaped pouch all ways use a carrier, this stops glue getting on the rollers, which can cause pouches to wrap round the rollers and damage the laminator and destroy important documents.
- Always insert any Pouch centrally into the laminating slot.

5 Maintenance and service:

- Before cleaning the equipment remove the plug from a mains socket.
- Do not use commercial or petroleum based cleaning liquids it would damage the equipment and possibly cause a **FIRE HAZARD**.
- Be careful when cleaning the equipment! Water or any other liquids must not get inside the equipment.
- If the pouch gets entangled round the rollers or the laminator does not operate correctly contact the dealer or service team.

Malfunction	Cause	Remedy
Laminating pouch stuck inside the laminator.	Too high laminating temperature.	Pull the laminated document out of the feed opening. If it is not possible, contact the dealer or service team. Do not take the cover out of the laminator!
	The laminating pouch was inserted into the opening with the wrong end.	
	Maximum laminating thickness exceeded.	
Both LED'S are off at the same time.	Main switch is in OFF position Back cover not open.	Check if the equipment is switched on, if the fuse is working correctly. If this does not solve the problem, contact the dealer or service team.
	The Power voltage was cut off because of the equipment over heating.	

In case of any other problems switch off the equipment, remove the plug from a socket and contact the **Dealer or Service team**.

6 TECHNICAL DATA

- Number of rollers: 4
- Preheating time: 1 - 1.5 minutes
- Recommended pouch thickness: 80-175 µm (Microns)
- Maximum laminating thickness: 0.6 mm
- Laminating width: 325 mm
- Laminating speed: 315 mm/min
- Voltage: AC 220-240 V / 50-60 Hz
- Load: 650 W
- Rated current: 3.0 A
- Dimensions: H 100 x W 470 x D 170 mm
- Net weight: 3.75 kg
- Gross weight: 4.25 kg



Equipment and products marked with this symbol cannot be deposited together with normal or municipal waste. The user is required to take their used product to a collection point for recycling of waste electrical and electronic equipment. Proper segregation of used equipment reduces the negative impact of hazardous substances that may be in there, in to the environment which could impact, human and wild life health. For more detailed information concerning the disposal of used equipment, please contact your local authority, waste disposal service or the point of sale where you purchased the product. By ensuring proper disposal of equipment we are helping to protect the environment, humanity and wild life health.

OPUS uniLAM A3

PL Instrukcja obsługi

1 ZASADY BEZPIECZEŃSTWA:

- Przed rozpoczęciem pracy z urządzeniem, należy zapoznać się z zasadami bezpieczeństwa, zaleceniami producenta i instrukcją obsługi. Instrukcję należy zachować i korzystać z niej w przypadku jakichkolwiek wątpliwości dotyczących obsługi urządzenia.
- Urządzenie należy ustawić na stabilnym podłożu w pobliżu gniazdka o napięciu AC 220–240 V / 50–60 Hz.
- Urządzenie należy chronić przed wilgocią i kurzem.
- Nie wolno ustawiać urządzenia w pobliżu urządzeń grzejnych lub wentylacyjnych.
- Nie wolno używać urządzenia w pobliżu łatwopalnych gazów lub cieczy.
- Należy chronić przewód zasilający urządzenie przed uszkodzeniem, nie używać przewodu do przenoszenia urządzenia i wyciągania wtyczki z gniazdka.
- Urządzenie należy trzymać poza zasięgiem dzieci i zwierząt.
- Urządzenie zawiera elementy obrotowe, które mogą spowodować wciągnięcie luźnych elementów garderoby, włosów itp. Należy zachować ostrożność.
- Nie wolno używać urządzenia do innych celów niż określone w instrukcji obsługi.
- Należy kontrolować sprawność urządzenia. W przypadku zauważenia jakichkolwiek nieprawidłowości w pracy, należy skontaktować się z serwisem.
- Urządzenie jest przeznaczone wyłącznie do pracy w pomieszczeniach zamkniętych, w temperaturze powyżej 8 °C.
- Przed zdjęciem jakiegokolwiek osłony, należy wyjąć wtyczkę z gniazdka sieciowego.
- Stosowanie niewłaściwych substancji smarujących stwarza zagrożenie pożarowe.
- Wszelkich napraw urządzenia może dokonywać jedynie osoba uprawniona.
- Urządzenie należy obsługiwać zawsze zgodnie z ogólnymi zasadami BHP.
- Nie wolno pozostawiać włączonego urządzenia bez nadzoru.
- Po zakończeniu pracy należy wyłączyć urządzenie wyłącznikiem głównym, a następnie wyciągnąć wtyczkę z gniazdka zasilającego.

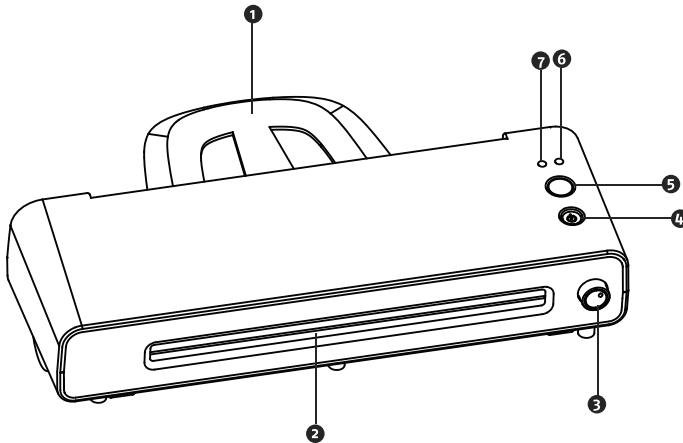
2 ZALECENIA PRODUCENTA:

- Używaj tylko sprawdzonych materiałów eksploatacyjnych firmy OPUS.
- Jeśli laminator jest włączony i nie był używany przez ponad godzinę, może nastąpić jego przegrzanie. Aby uniknąć niezadowalających efektów laminowania, będących następstwem przegrzania, włóż do szczeliny laminatora kartkę formatu A4, aby usunąć nagromadzone ciepło, zanim zaczniesz proces laminowania.
- Przy wkładaniu dokumentu do szczeliny podawczej, nigdy NIE wkładaj go otwartym brzegiem. Grozi to wciągnięciem folii w wałki urządzenia.
- W razie zablokowania się folii laminacyjnej w szczelinie podawczej użyj rewersu, należy wcisnąć przycisk „REV” i przytrzymać do całkowitego wyciągnięcia zablokowanego materiału.
- Nie używaj folii przycinanej indywidualnie, gdyż może to spowodować trudne do usunięcia zabrudzenia wałków lub nawinięcie się folii na wałki.
- Dokument przeznaczony do laminowania nie może zawierać żadnych elementów metalowych (spinacze, zszywki itp.).

Uwaga!!! Urządzenie zawiera elementy grzejne, należy zachować ostrożność.

UWAGA!

Niestosowanie się do powyższych zaleceń może doprowadzić do utraty gwarancji.

3 BUDOWA URZĄDZENIA:

1. Półka tylna
2. Szczelina podawcza
3. Regulator temperatury
4. Główny wyłącznik
5. Przycisk rewers
6. Dioda sygnalizująca włączenie zasilania
7. Dioda sygnalizująca gotowość do pracy

4 OBSŁUGA URZĄDZENIA:

1. Przygotowanie do laminacji.
 - Upewnij się, czy klapka znajdująca się przy tylnej szczelinie laminatora jest otwarta.
 - Wybierz odpowiednią grubość i rodzaj folii laminacyjnej.
 - Umieść dokument centralnie wewnątrz foliowej kieszeni.
 - W zależności od grubości folii laminacyjnej wybierz odpowiednią pozycję regulatora temperatury (3).
2. Laminacja „na zimno”.
 - Po włączeniu laminatora, ustaw regulator temperatury w pozycji „cold”, funk-

cja laminacji na zimno zostanie automatycznie ustawiona. Jeśli urządzenie było wykorzystywane do laminacji na gorąco, należy odczekać aż wałki schłodzą się przed przystąpieniem do laminacji.

- Wybierz folię do laminowania na zimno, nieznacznie większą od dokumentu, który ma być zalaminowany.
- Włóż dokument do wnętrza folii i rozpocznij laminację.
- Folia wraz z dokumentem przesunie się wewnątrz laminatora i zostanie wysunięta po drugiej stronie szczeliny podawczej.

3. Laminacja „na gorąco”

Podczas laminacji „na gorąco”, wskaźnik sygnalizujący gotowość do pracy (7) świeci się na czerwono. Oznacza to, że urządzenie nagrzewa się, a temperatura nie jest jeszcze odpowiednia do rozpoczęcia laminacji. Kiedy urządzenie osiąga zadaną temperaturę, wskaźnik (7) świeci na zielono, można wtedy rozpocząć laminację.

- Wybierz folię laminacyjną, a następnie ustaw regulator temperatury w odpowiedniej pozycji. (dla 80 – 100 μm , 125 μm , 175 μm).
- Urządzenie nagrzewa się 1 – 1,5 minuty.
- Włóż kartkę przeznaczoną do laminacji w folię laminacyjną, a następnie wprowadź dokument z folią do szczeliny podawczej, laminacja rozpocznie się. **UWAGA!** Folię laminacyjną zawsze należy wprowadzać do laminatora zamkniętym brzegiem!
- Folia wraz z dokumentem przesunie się wewnątrz laminatora i zostanie wysunięta po drugiej stronie urządzenia, należy odczekać 2–3 sekundy → laminacja jest zakończona.
- Jeśli w czasie laminacji nastąpi zacięcie dokumentu wewnątrz urządzenia, należy wcisnąć przycisk (5) – folia zostanie wycofana.

5 KONSERWACJA I NAPRAWA LAMINATORA:

- Czyszcząc powierzchnię urządzenia zawsze odłącz zasilanie
- Jeśli folia została wciągnięta w wałki lub laminator nie działa poprawnie, skontaktuj się z autoryzowanym punktem serwisowym

Nieprawidłowość	Przyczyna	Środek zaradczy
Zacięcie laminatu.	Zbyt wysoka temperatura laminacji.	Wyciągnij laminowany dokument ze szczeliny podawczej za pomocą funkcji rewers. Jeśli nie jest to możliwe, skontaktuj się z serwisem. Nie ściąгаaj pokrywy laminatora!
	Folia laminacyjna nie została wprowadzona zgrzaną stroną do szczeliny podawczej.	
	Zbyt duża grubość laminatu.	
Zarówno dioda gotowości do pracy, jak i dioda sygnalizująca laminację nie świecą się.	Główny wyłącznik nie został włączony Tylne pokrywa laminatora nie została rozłożona.	Sprawdź, czy zasilanie jest włączone oraz czy układ elektryczny działa prawidłowo. Jeśli nie rozwiąże to problemu, skontaktuj się z serwisem.
	System zabezpieczeń odciął zasilanie z powodu przegrzania urządzenia.	

Jeśli pojawią się inne problemy, należy natychmiast wyłączyć urządzenie, wyjąć wtyczkę z gniazda zasilającego i skontaktować się z serwisem.

6 DANE TECHNICZNE:

Ilość wałków:	4
Czas nagrzewania:	1–1,5 min
Zalecana grubość folii:	80–175 µm
Maksymalna grubość laminacji:	0,6 mm
Szerokość laminacji:	325 mm
Prędkość laminacji:	315 mm/min
Zasilanie:	AC 220–240 V / 50–60 Hz
Moc:	650 W
Prąd znamionowy:	3,0 A
Wymiary (W x S x G):	100 x 470 x 170 mm
Waga netto:	3,75 kg
Waga brutto:	4,25 kg



Zużyty sprzęt oznakowany niniejszym symbolem nie może być umieszczany i usuwany łącznie z innymi odpadami, w tym odpadami komunalnymi. Obowiązkiem użytkownika jest przekazanie zużytego produktu do punktu zbiórki w celu recyklingu odpadów powstałych ze sprzętu elektrycznego i elektronicznego. Właściwa segregacja i selektywna zbiórka odpadów zużytego sprzętu zmniejsza negatywne oddziaływanie substancji niebezpiecznych, które mogą się w nim znajdować, na środowisko naturalne i zdrowie człowieka. W celu uzyskania bardziej szczegółowych informacji dotyczących utylizacji zużytego sprzętu prosimy skontaktować się z przedstawicielem władz lokalnych, dostawcą usług utylizacji odpadów lub punktem sprzedaży, gdzie nabyto produkt. Zapewniając prawidłową utylizację sprzętu pomagamy chronić środowisko naturalne.