

OPUS uniLAM A4 Basic

EN User guide

1 HEALTH & SAFETY PRECAUTIONS

- Before operating the equipment please read the Health & Safety precautions, manufacturer's recommendations and the operation manual.
- The operation manual should be easily available at any time for the operator.
- The equipment should be installed on a sturdy level surface near a 220-240 V, 50 - 60 Hz AC correctly earth socket.

The equipment:

- Should be protected against dust and moisture.
- Must not be placed near a heating or ventilation unit.
- Should not be used in vicinity of inflammable liquids or gases.
- Power supply cable must be protected against damage.
- Must not be used to pull or move the equipment or to remove the plug from the socket.
- During long standstill or moving the equipment and to ensure that it is turned off completely, remove the plug from the mains socket.
- Should be kept away and out of the reach from children and animals.
- Must not be used for any other purposes, than those indicated in the instruction manual.

DANGER!

- The equipment contains electrically driven rollers. Ensure long hair, loose jewellery, ties and other loose clothing are kept away from the entry slot they could get entangled in the rollers.
- It is necessary to check and supervise, if the equipment is operated and used correctly, if there should be a malfunction, you must contact the dealer or service team.
- The equipment must not be located outside and should be operated in a room temperature higher than +8 °C.
- Before removing any covers from the equipment, remove the power plug from a mains socket.
- Using inappropriate lubricants such as petroleum based cleaning materials, can cause a fire HAZARD.
- Only authorized and qualified staff may carry out any repairs during the Guarantee/Warranty period.
- The equipment must be operated in accordance with the general Health & Safety rules.
- Do not leave the equipment operating without an operator.
- After use turn the equipment off by the switch on unit, next remove the plug from a socket if not in regular use.
- HAZARD Warning the top of the laminator gets hot during use.

2 MANUFACTURER'S RECOMMENDATIONS

- Use only recommended supplies and accessories from OPUS (see www.opus.pl)
- If the equipment is switched on and is not operated for more than one hour, it could get overheated in such an instance, to avoid bad quality laminating put 1 or 2 sheet of A4 paper through in order to cool the rollers down.
- Always insert the pouch with the closed end first into the laminator. Putting the open end first can cause bubbling and the film may rap and get stuck round the rollers inside the laminator.
- When cutting tailor made shapes from the pouch it can make the rollers sticky and dirty from the glue which can cause the pouch to wind round the rollers, you must use a carrier. ASK YOUR DEALER FOR INFORMATION.
- Remove any sharp or metal elements from the document like (staples & paper clips, etc.) before laminating.

WARNING!

THE EQUIPMENT CONTAINS HEATING ELEMENTS, BE AWARE OF HIGH TEMPERATURES!

!! BURN HAZARD !!

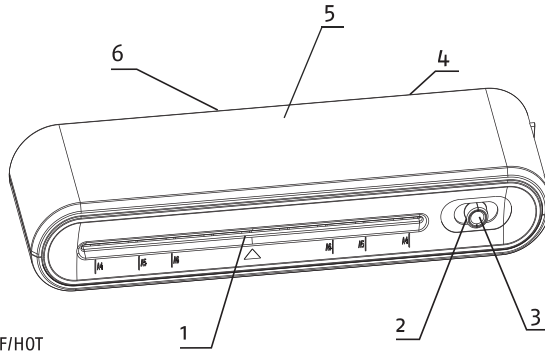
WARNING!

THE ROLLERS START TURNING WHEN YOU SWITCH ON THE LAMINATOR AND RUN UNTIL YOU SWITCH OFF.

WARNING!

NOT COMPLIANCE WITH THE RULES AND RECOMMENDATIONS ABOVE CAN VOID THE GUARANTEE/WARRANTY

3 LAYOUT



1. Lamination slot
2. Three position switch COLD/OFF/HOT
3. LED indicator
4. Anti-block system ABS
5. Housing
6. Exit

4 OPERATION

HOT LAMINATING

- Connect the laminator to the power supply outlet.
- Slide the switch (2) to HOT position to start the heat up process. The indicator (3) will light up in RED.
- After 3-5 minutes heating process finishes and the LED (3) turns BLUE, now you are ready to laminate.
- Choose size and thickness of the foil pouch from $100\ \mu\text{m}$ ($2 \times 50\ \mu\text{m}$) to $160\ \mu\text{m}$ ($2 \times 80\ \mu\text{m}$).
- Place the item to be laminated into the laminating pouch, centring it with 3-5mm all round the item.
- Insert the sealed edge of the laminating pouch into the centre straight of the laminating slot.
- The laminating pouch will pass through the laminator and exit at the back. Remove the laminating pouch when it has stopped moving.
- Slide the switch to OFF after use.
- Disconnect the laminator from the power supply outlet.

COLD LAMINATING

- Connect the laminator to the power supply outlet.
- Slide the switch (2) to COLD to start the laminating process. The indicator (3) will light up in RED.
- **IMPORTANT! Cold laminating requires the laminator to be cooled down for about 2 hours when it is switched from hot to cold laminating.**
- Only use laminating pouches that are expressly suitable for cold laminating.
- Place the item to be laminated into the laminating pouch, centring it.
- Insert the sealed edge of the laminating pouch into the centre straight of the laminating slot.
- The laminating pouch will pass through the laminator and exit at the rear of the laminator. Remove the laminating pouch when it has stopped moving.

- Slide the switch (2) to OFF after use.
- Disconnect the laminator from the power supply outlet.

CLEARING A BLOCKAGE

This laminator is equipped with an anti-blockage function to resolve any blockage of the laminating items during laminating.

1. Slide the switch to OFF and disconnect the laminator from the power supply outlet immediately when it's jammed. Cool the laminator down briefly.
2. Slide and hold the anti-blockage switch ABS (4) on the back of the laminator as in the direction indicated by the arrow sign, and pull the jammed item completely out from the laminator opening.

5 MAINTENANCE AND SERVICE

- After use, disconnect the device from the power supply. DO NOT cover and leave room for ventilation openings.
- Before and after laminating, insert one sheet of white paper to remove any dirt on the rollers.
- When cleaning the surface of the device, always disconnect it from the power supply. Do not use solvents or petroleum based products for cleaning or get the unit wet, as this may damage the laminator.
- If the foil has been drawn into the rollers or the laminator does not work properly, contact an authorized service center.
- If the device is not used for a long time, cover it with a protective cover from dust.

Malfunction	Cause	Remedy
When the equipment LED stays blue, the laminating material does not come out from the exit for a long time or there is a noise as well as a bad smell.	Improper use of laminating film, such as: uneven laminated edges on the film which makes the roller sticky with glue; you left too much space at the edges of the pouch; laminating pouch too thick. Glue on the rollers.	Please switch off the power and unplug the machine, pull out the jammed pouch from slot: If there is still any problem, Contact the service centre.
	There is a barrier at the rear exit.	
The power LED not on.	The machine is not yet plug in.	Check and make sure if the machine is plug in and the power switch on. If still not working Contact the service centre or your supplier.
	The power switch is not switched on.	
	The main fuse is broken.	

In case of any other problems switch off the equipment, remove the plug from a socket and contact the Dealer or service team.

6 TECHNICAL DATA

- Heating system:.....2 rollers
- Preheating time:.....3-5 minutes
- Maximum pouch thickness:.....160 µm (Microns)
- Laminating width:.....230 mm
- Laminating speed:.....230 mm / min
- Power voltage:.....AC 220-240 V, 50 / 60 Hz
- Power load:.....250 W
- Rated current:.....1.1 A
- Operating time:.....30 minutes on, 30 minutes off
- Dimensions:.....H 66 x W 358 x D 120 mm
- Net weight:.....1.19 kg
- Gross weight:.....1.69 kg



Equipment and products marked with this symbol cannot be deposited together with normal or municipal waste. The user is required to take their used product to a collection point for recycling of waste electrical and electronic equipment. Proper segregation of used equipment reduces the negative impact of hazardous substances that may be in there, in to the environment which could impact, human and wild life health. For more detailed information concerning the disposal of used equipment, please contact your local authority, waste disposal service or the point of sale where you purchased the product. By ensuring proper disposal of equipment we are helping to protect the environment, humanity and wild life health.

OPUS uniLAM A4 Basic

PL Instrukcja obsługi

1 ZASADY BEZPIECZEŃSTWA

- Przed rozpoczęciem pracy z urządzeniem, należy zapoznać się z zasadami bezpieczeństwa, zaleceniami producenta i instrukcją obsługi. Instrukcję należy zachować i korzystać z niej w przypadku jakichkolwiek wątpliwości dotyczących obsługi urządzenia.
- Urządzenie należy ustawić na stabilnym podłożu w pobliżu gniazdka o napięciu 220–240V, 50 / 60 Hz.
- Urządzenie należy chronić przed wilgocią i kurzem.
- Nie wolno ustawiać urządzenia w pobliżu urządzeń grzejnych lub wentylacyjnych.
- Nie wolno używać urządzenia w pobliżu łatwopalnych gazów lub cieczy.
- Należy chronić przewód zasilający urządzenie przed uszkodzeniem. Nie używać przewodu do przenoszenia urządzenia i wyciągania wtyczki z gniazdka.
- Urządzenie należy trzymać poza zasięgiem dzieci i zwierząt.
- Urządzenie zawiera elementy obrotowe, które mogą spowodować wciągnięcie luźnych elementów garderoby, włosów itp. Należy zachować ostrożność.
- Nie wolno używać urządzenia do innych celów niż określone w instrukcji obsługi.
- Należy kontrolować sprawność urządzenia. W przypadku zauważenia jakichkolwiek nieprawidłowości w pracy, należy skontaktować się z serwisem.
- Urządzenie jest przeznaczone wyłącznie do pracy w pomieszczeniach zamkniętych, w temperaturze powyżej 8°C.
- Przed zdjęciem jakiegokolwiek osłony, należy wyjąć wtyczkę z gniazdka sieciowego.
- Stosowanie niewłaściwych substancji smarujących stwarza zagrożenie pożarowe.
- Wszelkich napraw urządzenia może dokonywać jedynie osoba uprawniona.
- Urządzenie należy obsługiwać zawsze zgodnie z ogólnymi zasadami BHP.
- Nie wolno pozostawiać włączonego urządzenia bez nadzoru.
- Po zakończeniu pracy należy wyłączyć urządzenie wyłącznikiem głównym ustawiając go w pozycji OFF lub wyłączyć z sieci, należy pamiętać, że całkowite wyłączenie urządzenia następuje po wyciągnięciu wtyczki z gniazda sieciowego.
- Uwaga górna powierzchnia laminatora nagrzewa się podczas pracy. Ryzyko oparzenia.

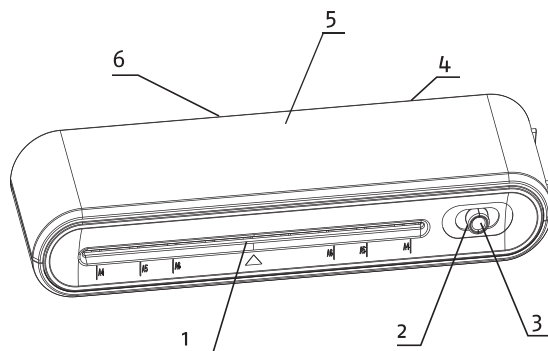
2 ZALECENIA PRODUCENTA

- Używaj tylko sprawdzonych materiałów eksploatacyjnych firmy OPUS.
- Jeśli laminator jest włączony i nie był używany przez ponad godzinę, może nastąpić jego zbytne nagrzanie. Aby uniknąć niezadawalających efektów laminowania, będących następstwem przegrzania, włóż do szczeliny laminatora kartkę formatu A4, aby usunąć nagromadzone ciepło, zanim zaczniesz proces laminowania.
- Przy wkładaniu dokumentu do szczeliny podawczej, nigdy NIE wkładaj go otwartym brzegiem. Grozi to wciągnięciem folii w wałki urządzenia.
- W razie zablokowania się folii laminacyjnej w szczelinie podawczej użyj przycisku systemu antyblokującego ABS, a następnie wyciągnij dokumentację.
- Nie wolno używać folii przycinanej indywidualnie, gdyż może to spowodować trudne do usunięcia zabrudzenia wałków lub nawinięcie się folii na wałki.
- Dokument przeznaczony do laminowania nie może zawierać żadnych elementów metalowych (spinacze, zszywki itp.).
- Uwaga!!! Urządzenie zawiera elementy grzejne, należy zachować ostrożność.

UWAGA!

NIESTOSOWANIE SIĘ DO POWYŻSZYCH ZALECEŃ MOŻE DOPROWADZIĆ DO UTRATY GWARANCJI.

3 BUDOWA URZĄDZENIA



1. Szczelina podawcza
2. Przełączniki trybu pracy COLD/OFF/HOT
3. Wskaźnik gotowości
4. System antyblokujący ABS
5. Obudowa
6. Szczelina odbiorcza

4 OBSŁUGA URZĄDZENIA

Laminacja na gorąco

- Podłącz laminator do zasilania.
- Przełącznik trybu pracy (2) ustaw w pozycji HOT – grzanie. Wskaźnik gotowości (3) zapali się na czerwono.
- Po około 3 – 5 minutach wskaźnik gotowości (3) zapali się na niebiesko – urządzenie jest gotowe do pracy.
- Wybierz odpowiednią grubość i rozmiar folii laminacyjnej w przedziale od 100 μm (2 x 50 μm na stronę) do 160 μm (2 x 80 μm na stronę).
- Umieść dokument centralnie wewnątrz foliowej kieszeni.
- Przygotowany dokument z folią laminacyjną wsuń do szczeliny podawczej (1), laminacja rozpocznie się. UWAGA! Folię laminacyjną zawsze należy wprowadzać do laminatora zamkniętym brzegiem!
- Folia wraz z dokumentem przesunie się wewnątrz laminatora i zostanie wysunięta po drugiej stronie urządzenia, odczekaj 2-3 sekundy aby uniknąć poparzenia i odbierz zalaminowany dokument → laminacja jest zakończona.
- Po zakończeniu laminacji przełącznik trybu pracy (2) ustaw w pozycji OFF wyłączony, a następnie odłącz urządzenie od zasilania.

Laminacja na zimno

- Podłącz laminator do zasilania.
- Przełącznik trybu pracy (2) ustaw w pozycji COLD – laminacja na zimno. Wskaźnik gotowości (3) zapali się na czerwono.

Uwaga! Jeżeli urządzenie zostało przełączone z trybu HOT (grzanie) na COLD (laminacja na zimno) należy odczekać ok 2h do czasu całkowitego schłodzenia się urządzenia.

- Używaj wyłącznie folii przeznaczonej do zimnej laminacji.
- Umieść dokument centralnie wewnątrz foliowej kieszeni.

- Przygotowany dokument z folią laminacyjną wsuń do szczeliny podawczej (1), laminacja rozpocznie się. **UWAGA!** Folię laminacyjną zawsze należy wprowadzać do laminatora zamkniętym brzegiem!
- Folia wraz z dokumentem przesunie się wewnątrz laminatora i zostanie wysunięta po drugiej stronie urządzenia, odbierz zalaminowany dokument → laminacja jest zakończona.
- Po zakończeniu laminacji przełącznik trybu pracy (2) ustaw w pozycji OFF wyłączony, a następnie odłącz urządzenie od zasilania.

Usuwanie zablokowanego materiału

Laminator został wyposażony w funkcję umożliwiającą odblokowanie materiału, który zablokował się podczas laminacji.

- Przełącznik trybu pracy ustaw w pozycji OFF wyłączony.
- Przełącznik systemu antyblokującego ABS znajdujący się z tyłu obudowy (4) przesunąć w prawo i przytrzymać, a następnie wyjmij zablokowany dokument z laminatora.

5 KONSERWACJA I NAPRAWA LAMINATORA

- Po użyciu odłącz urządzenie od zasilania i zapewnij dostęp do otworów wentylacyjnych.
- Przed i po laminowaniu włóż 1 kartkę białego papieru w celu usunięcia ewentualnych zabrudzeń na wałkach.
- Czyszcząc powierzchnię urządzenia zawsze odłącz je od zasilania. Do czyszczenia nie używaj rozpuszczalników ani nie przecieraj urządzenia mokrą szmatką, gdyż może to spowodować uszkodzenie laminatora.
- Jeśli folia została wciągnięta w wałki lub laminator nie działa poprawnie, skontaktuj się z autoryzowanym punktem serwisowym.
- Jeśli urządzenie nie jest używane przez dłuższy czas, należy przykryć je folią zabezpieczającą je przed kurzem.

Nieprawidłowość	Przyczyna	Środek zaradczy
Zacięcie papieru, wskaźnik gotowości (3) świeci na niebiesko, materiał nie wysuwa się, wydobywa się nieprzyjemny zapach i dźwięk.	Została użyta niewłaściwa folia laminacyjna, folia została nierówno włożona – klej wydostał się na wałki, dokument nie został poprawnie włożony do końca folii – zbyt dużo pustej przestrzeni lub zastosowano zbyt grubą folię laminacyjną.	Wyłącz urządzenie przesuając przełącznik trybu pracy do pozycji OFF – wyłączony, a następnie odłącz je od zasilania. Usuń zacięty materiał. Jeżeli nie rozwiąże to problemu skontaktuj się z serwisem.
Wskaźnik gotowości nie świeci się.	Urządzenie nie zostało podłączone do zasilania.	Podłącz urządzenie do zasilania. Ustaw przełącznik trybu pracy w pozycji HOT (grzanie) lub COLD (laminacja na zimno). Jeżeli nie rozwiąże to problemu skontaktuj się z serwisem.
	Przełącznik trybu pracy znajduje się w pozycji OFF – wyłączony.	
	Bezpiecznik został uszkodzony.	

Jeśli pojawią się inne problemy, należy natychmiast wyłączyć urządzenie, wyjąć wtyczkę z gniazda zasilającego i skontaktować się z serwisem.

6 DANE TECHNICZNE

- System grzewczy:.....2 wałki
- Czas nagrzewania:.....3 – 5 minut
- Maksymalna grubość folii:.....160 μm
- Szerokość laminacji.....230 mm
- Prędkość laminacji:.....230 mm / min
- Zasilanie:.....AC 220–240 V, 50 / 60Hz
- Moc:.....250 W
- Prąd znamionowy:.....1,1 A
- Czas pracy:.....30 min wł., 30 min wył.
- Wymiary (W x S x G):.....66 x 358 x 120 mm
- Waga netto:.....1,19 kg
- Waga brutto:.....1,69 kg



Zużyty sprzęt oznakowany niniejszym symbolem nie może być umieszczany i usuwany łącznie z innymi odpadami, w tym odpadami komunalnymi. Obowiązkiem użytkownika jest przekazanie zużytego produktu do punktu zbiórki w celu recyklingu odpadów powstałych ze sprzętu elektrycznego i elektro-nicznego. Właściwa segregacja i selektywna zbiórka odpadów zużytego sprzętu zmniejsza negatywne oddziaływanie substancji niebezpiecznych, które mogą się w nim znajdować, na środowisko naturalne i zdrowie człowieka. W celu uzyskania bardziej szczegółowych informacji dotyczących utylizacji zużytego sprzętu prosimy skontaktować się z przedstawicielem władz lokalnych, dostawcą usług utylizacji odpadów lub punktem sprzedaży, gdzie nabyto produkt. Zapewniając prawidłową utylizację sprzętu pomagamy chronić środowisko naturalne.