



# OPUS OS 2206 CD

PL Instrukcja obsługi

## 1 ZASADY BEZPIECZEŃSTWA

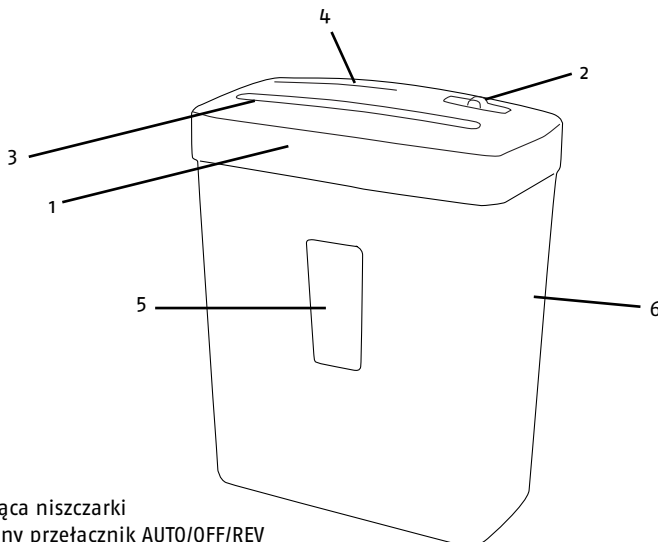
- Przed rozpoczęciem pracy z urządzeniem należy zapoznać się z zasadami bezpieczeństwa, zaleceniami producenta i instrukcją obsługi. Instrukcję należy zachować i korzystać z niej w przypadku jakichkolwiek wątpliwości dotyczących obsługi urządzenia.
- Nie wolno używać urządzenia do innych celów niż określone w instrukcji obsługi.
- Urządzenie należy ustawić na stabilnym podłożu w pobliżu gniazdka o napięciu 220-240 V 50-60 Hz.
- Urządzenie należy chronić przed wilgocią i kurzem.
- Nie wolno ustawiać urządzenia w pobliżu urządzeń grzejnych lub wentylacyjnych.
- Nie wolno używać urządzenia w pobliżu łatwopalnych gazów lub cieczy.
- Należy chronić przewód zasilający urządzenie przed uszkodzeniem, nie używać przewodu do przenoszenia urządzenia i wyciągania wtyczki z gniazdka.
- W razie konieczności zdjęcia głowicy z kosza, a także przy jego opróżnianiu lub gdy urządzenie jest przenoszone, należy całkowicie wyłączyć urządzenie z sieci.
- Urządzenie należy trzymać poza zasięgiem dzieci i zwierząt.
- **UWAGA! Urządzenie zawiera elementy obrotowe, które mogą spowodować wciągnięcie luźnych elementów garderoby, włosów itp.**
- Należy zachować szczególną ostrożność sięgając w obszar szczeliny podawczej.
- W przypadku przegrzania urządzenia należy natychmiast wyłączyć niszczarkę z prądu.
- Nie wolno kłaść ciężkich przedmiotów na niszczarkę!
- Należy kontrolować sprawność urządzenia. W przypadku zauważenia jakichkolwiek nieprawidłowości w pracy, należy skontaktować się z serwisem.
- Urządzenie jest przeznaczone wyłącznie do pracy w pomieszczeniach zamkniętych, w temperaturze powyżej 8°C.
- Urządzenie należy obsługiwać zawsze zgodnie z ogólnymi zasadami BHP.
- Wszelkich napraw urządzenia może dokonywać jedynie osoba uprawniona.
- Po zakończeniu pracy należy wyłączyć urządzenie przelącznikiem głównym ustawiając go w pozycji OFF lub wyłączyć z sieci. Należy również pamiętać, że całkowite wyłączenie urządzenia następuje po wyciągnięciu wtyczki z gniazda sieciowego.
- Nie wolno używać w pobliżu niszczarki aerozoli, olejów czy smarów na bazie ropy naftowej lub innych palnych substancji.
- Nie wolno używać sprężonego powietrza w aerozolu do czyszczenia niszczarki.

## 2 ZALECENIA PRODUCENTA

- Niszczarka służy do niszczenia papieru, kart kredytowych i płyt CD. Nie wolno używać urządzenia do niszczenia innych materiałów.
- W przypadku, gdy urządzenie nie jest używane przez dłuższy czas, należy ustawić przelącznik w pozycji OFF i wyłączyć je z sieci.
- Należy pamiętać o opróżnianiu kosza na ścinki.
- Niszczarka może pracować tylko z koszem będącym w zestawie.
- W celu zapewnienia długiego okresu użytkowania i niezawodnego funkcjonowania nie należy niszczyć jednorazowo więcej niż 6 kartek papieru (80g/m<sup>2</sup>). Karty kredytowe i płyty CD/DVD należy niszczyć osobno. Nie wolno niszczyć miękkiej folii PCV, papieru nabłyszczanego, składanki komputerowej ani kartonu – może to doprowadzić do uszkodzenia mechanizmu tnącego.
- Przed zniszczeniem dokumentu, należy usunąć spinacze archiwizacyjne.

**UWAGA! Niestosowanie się do powyższych zaleceń może doprowadzić do utraty gwarancji.**

### 3 BUDOWA URZĄDZENIA



- 1 – Głowica tnąca niszczarki
  - 2 – Trójpozycyjny przełącznik AUTO/OFF/REV
  - 3 – Szczelina na papier
  - 4 – Szczelina na płyty CD/DVD
  - 5 – Przezroczyste okno
  - 6 – Kosz na ścinki
- AUTO – niszczarka pracuje w trybie automatycznym  
 OFF – niszczarka jest wyłączona  
 REV – zmiana kierunku pracy noży – wycofanie papieru

### 4 OBSŁUGA NISZCZARKI

- Urządzenie należy ustawić na stabilnej i równej powierzchni.
- Zainstaluj dodatkowy pojemnik na płyty CD / DVD.
- Nałóż głowicę tnącą na kosz. Urządzenie pracuje tylko z prawidłowo nałożoną głowicą na kosz.
- Przed podłączeniem do sieci, należy upewnić się, że wyłącznik główny jest w pozycji "OFF".
- Podłącz urządzenie i ustaw przełącznik na tryb AUTO.
- Włóż papier do szczeliny podawczej. UWAGA! Papier należy wprowadzać w środek szczeliny, po wprowadzeniu papieru niszczarka automatycznie rozpoczyna pracę. Maksymalna szerokość papieru to 220mm, jeśli kartki, które chcemy zniszczyć są szersze, należy je przyciąć lub złożyć do odpowiedniego rozmiaru. Należy pamiętać, że jednorazowo można niszczyć do 6 kartek papieru 80 g/m<sup>2</sup>.
- Karty kredytowe i płyty CD/DVD należy niszczyć osobno wkładając je do wyznaczonej szczeliny podawczej. Niszczarka rozpocznie pracę automatycznie.
- Po 2 minutach ciągłej pracy urządzenie może ulec przegrzaniu i zostanie automatycznie wyłączone.
- Odczekaj ok 20 min aby silnik się schłodził.
- W przypadku zacięcia papieru przełącz przełącznik do pozycji REV aby wycofać wprowadzony papier.

## 5 CZYSZCZENIE

- Przed przystąpieniem do czyszczenia niszczarki należy upewnić się, że włącznik główny znajduje się w pozycji „OFF”, a wtyczka jest wyciągnięta z gniazda zasilającego.
- Kiedy kosz jest zapełniony ścinkami, należy zdjąć z niego głowicę niszczarki i opróżnić go.
- Przepełniony kosz może powodować problemy z wprowadzaniem kartek do szczeliny podawczej. Należy regularnie opróżniać kosz na ścinki.
- Czyszczenie obudowy – zabrudzoną obudowę należy przetrzeć miękką ściereczką nasączoną wodą lub delikatnym detergentem. Nie wolno zanurzać urządzenia w wodzie. Nie używać benzenu, alkoholu, rozpuszczalnika do farb czy benzyny – użycie tych środków może spowodować trwałe zniszczenie obudowy.

## 6 KONSERWACJA

- Przed przystąpieniem do konserwacji niszczarki należy upewnić się, że włącznik główny znajduje się w pozycji „OFF”.
- Regularne oliwienie noży tnących zapobiega zmniejszeniu wydajności, podwyższeniu głośności oraz znacznie wydłuża sprawność niszczarki.
- Noże tnące powinno się smarować specjalnym olejem (znajdującym się w ofercie OPUS), po kilkukrotnym opróżnieniu kosza (worka) na ścinki. Wystarczy kilka kartek papieru zwilżyć olejem, a następnie poddać je zniszczeniu w taki sposób aby olej został rozprowadzony na całej powierzchni noży tnących.

## 7 MOŻLIWE NIEPRAWIDŁOŚCI DZIAŁANIA

Nieprawidłowość	Przyczyna	Środek zaradczy
Po włożeniu papieru do szczeliny, niszczarka nie rozpoczyna pracy.	1. Niszczarka nie jest prawidłowo podłączona do sieci. 2. Kartki przeznaczone do niszczenia są zbyt cienkie. 3. Przegrzanie silnika. 4. Zacięcie papieru.	1. Podłącz urządzenie do sieci w prawidłowy sposób. 2. Złóż kartkę lub włóż więcej papieru i ponownie włóż do szczeliny. 3. Wyłącz niszczarkę, odczekaj 20 minut i ponownie włącz urządzenie. 4. Usuń zacięty papier ze szczeliny.
Urządzenie nie przestaje pracować po zakończeniu niszczenia.	Czujnik w szczeliny podawczej jest pokryty resztkami papieru.	Odłącz urządzenie od zasilania i usuń ze szczeliny podawczej nagromadzony papier.
Niszczarka pracuje zbyt głośno.	Niszczarka jest ustawiona na nierównej powierzchni.	Ustaw urządzenie na stabilnej i równej powierzchni.
Niszczarka pracuje nieprawidłowo.	1. Zbyt dużo kartek zostało włożonych do szczeliny podawczej. 2. Papier ma większe wymiary od szczeliny podawczej. 3. Papier nie został włożony w środek szczeliny podawczej.	1. Zmniejsz ilość niszczonej jednocześnie kartek. 2. Wciśnij przycisk REV, aby wyciągnąć papier, a następnie włóż kartki ponownie do szczeliny. Jeśli kartki, które chcemy zniszczyć są szersze, należy je przyciąć lub złożyć do odpowiedniego rozmiaru. 3. Włóż papier w środek szczeliny podawczej.

## 8 DANE TECHNICZNE

Typ niszczarki:.....	paskowo-odcinkowa
Szerokość szczeliny podawczej na papier:.....	220 mm
Szerokość szczeliny podawczej na CD i karty kredytowe:.....	125 mm
Maksymalna ilość niszczonej kartek:.....	6 (80 g/m <sup>2</sup> )
Wielkość ścinka:.....	4 x 39 mm
Stopień tajności (według normy DIN 66399)*:.....	P-4, Tx-2, Ex-2, 0-1
Pojemność kosza:.....	9 l
Zasilanie:.....	220 - 240 V / 50 - 60 Hz
Prąd znamionowy:.....	0,9 A
Waga netto:.....	3,3 kg
Waga brutto:.....	3,6 kg
Wymiary (W x S x G):.....	380 x 310 x 164 mm

### \*Objaśnienie kategorii:

- kategoria P dotyczy takich materiałów jak: papier, film rentgenowski, formy drukowane
- kategoria Tx jest podkategorią kategorii T i dotyczy kart z paskiem magnetycznym
- kategoria Ex jest podkategorią kategorii E i dotyczy: kart chipowych
- kategoria 0 dotyczy optycznych nośników danych np. płyty CD, DVD, Blu-ray



Zużyty sprzęt oznakowany niniejszym symbolem nie może być umieszczany i usuwany łącznie z innymi odpadami, w tym odpadami komunalnymi. Obowiązkiem użytkownika jest przekazanie zużytego produktu do punktu zbiórki w celu recyklingu odpadów powstałych ze sprzętu elektrycznego i elektronicznego. Właściwa segregacja i selektywna zbiórka odpadów zużytego sprzętu zmniejsza negatywne oddziaływanie substancji niebezpiecznych, które mogą się w nim znajdować, na środowisko naturalne i zdrowie człowieka. W celu uzyskania bardziej szczegółowych informacji dotyczących utylizacji zużytego sprzętu prosimy skontaktować się z przedstawicielem władz lokalnych, dostawcą usług utylizacji odpadów lub punktem sprzedaży, gdzie nabyto produkt. Zapewniając prawidłową utylizację sprzętu pomagamy chronić środowisko naturalne.





# OPUS OS 2206 CD

EN User guide

## 1 HEALTH & SAFETY PRECAUTIONS

- Before operating the equipment please read the Health & Safety precautions, manufacturer's recommendations and the operation manual.
- This equipment is not designed to work continuously, only for 2 minutes at a time.
- The operation manual should be easily available at any time for the operator.
- The equipment should be installed on a sturdy level surface near a 220–240 V, 50 – 60 Hz AC correctly earth socket.
- The equipment:
  - Should be protected against dust and moisture.
  - Must not be placed near a heating or ventilation unit.
  - Should not be used in vicinity of inflammable liquids or gases.
  - Do not use compressed air from an aerosol for cleaning the shredder.
  - The power supply cable must be protected against damage.
  - Must not be used to pull or move the equipment or to remove the plug from the socket.
  - During long standstills or moving the equipment and to ensure that it is turned off completely remove the plug from the mains socket.
  - Should be kept away and out of reach from children and animals.
  - Must not be used for any other purposes, than those indicated in the instruction manual.
  - Do not put any heavy objects on the top of the shredder!
  - The equipment must not be located outside, should be operated in room temperatures higher than +8°C

### **Danger!**

- The equipment contains electrically driven rotary elements. Ensure long hair, loose jewellery, ties and other loose clothing are kept away from the entry slot they could get entangled in the blades.
- It is necessary to check and supervise, if the equipment is operated and used correctly, if there should be a malfunction, you must contact the dealer or service team.
- Be careful when feeding material into the paper feed slot.
- When any malfunction occurs, check that the equipment is being used correctly and then contact the dealer or service point.
- If the motor overheats, it will turn off automatically without a signal. Switch off the shredder straight away and wait till it cools down app. 20 minutes!
- Before removing any covers from the equipment, remove the power plug from the mains socket.
- Using inappropriate lubricants such as petroleum based cleaning materials, can cause a **FIRE HAZARD**.
- Only authorized and qualified staff may carry out any repairs during the Guarantee/Warranty period.
- The equipment must be operated in accordance with the general Health & Safety rules.
- Do not leave the equipment operating without an operator.
- After use turn the equipment off by the switch on the unit, next remove the plug from a socket if not in regular use.

## 2 RECOMMENDATIONS

- The equipment is designed to shred 6 sheets of paper or 1 CD DVD or 1 credit card at a time.
- During longer none operation, the mains switch should be turned "OFF" and unplugged.
- Before shredding, you must remove paper clips and staples from the documents.
- Empty the shredded waste from the bin frequently.



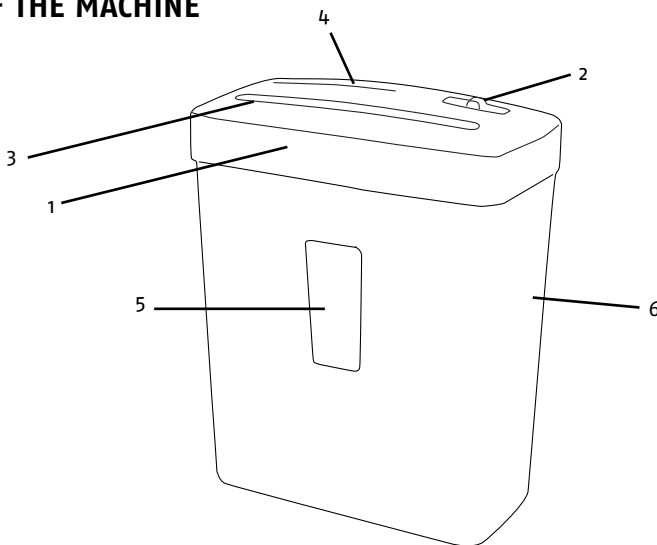
- The shredder can only be operated with the original paper bin supplied.
- To ensure long and faultless use of the equipment do not shred more than 6 sheets of 80 gram/m<sup>2</sup> paper at one time.
- Do not shred computer continues printout paper, PVC foil, coated paper or cardboard as it can damage of cutting knives and mechanism and over load the electric motor.

**NOTE!**

**Not compliance with the recommendations above can result, in the guarantee/warranty being made void.**

### 3 CONSTRUCTION OF THE MACHINE

- 1 – Shredder head unit.
  - 2 – Slider switch for Auto / OFF / Rev.
  - 3 – Paper shredding slot.
  - 4 – Slot for credit cards or CD / DVD.
  - 5 – Viewing window for waste level.
  - 6 – Waste Bin.
- AUTO – Shredder work automatically mode.  
 OFF – Shredder off  
 REV – Reverses the direction of the blades



### 4 OPERATION

- The equipment should be placed on a level floor.
- Before plugging in the equipment,
- Make sure that the power switch is in the OFF position i.e. in the middle.
- That there is nothing in the slots, like paper, cards or CD/DVD's.
- Fit the small bin for shredding CD/DVD's and credit cards inside the big bin.
- Ensure that the paper bin is fitted properly, there is a micro switch which if the bin is not fitted correctly the motor will not start.
- Now slide the switch to the AUTO position, when you put the paper, CD/DVD's or Credit cards in the cutting blades will start and stop automatically when finished.
- Insert paper into the shredding slot centrally.
- Maximum paper width is 220 mm. If the pages are wider, cut or fold them to fit the slot. You can only shred 6 sheets of 80 g/m<sup>2</sup> paper at a time.
- If the temperature of the electric motor gets too hot the shredder will automatically turn off.
- When the electric motor has cooled down the motor will be ready to start again.
- The shredder only shreds **one** credit card or **one** CD/DVD at a time.
- **You cannot shred paper and credit cards or CD/DVDs at the same time, if you try it will invalidate the Warranty / Guarantee.**
- Turn the power switch off when shredding is finished.
- If too many pages of paper are inserted into the slot, it will cause the blades to jam.

## 5 CLEANING

- Before cleaning the shredder make sure that the main power is switched off, then unplug the equipment from the mains socket.
- When the shredded paper bin gets overfilled, the shreds of paper can go inside the mechanism and there is a risk of fire if the motor over heats. Empty the bin and do this regularly.
- Clean the housing and the bin of the shredder with a gentle home detergent or a damp cloth.
- Do not put the shredder head into water.
- Do not clean the unit with petroleum, thinners, alcohol or solvents. They can cause permanent damage to the plastic housing and bin.

## 6 MAINTENANCE

- To prevent reduction of efficiency, increased sound levels and to prolong the lifespan of the equipment, it is necessary to oil cutting the blades regularly.
- After filling the waste bin several times, the blades should be oiled with a special oil (provided by OPUS).
- Put a few thin lines of oil across 2 or 3 sheets of paper and shred them so that the oil will spread on the whole cutting mechanism.

## 7 POSSIBLE MALFUNCTIONS

Malfunction	Possible Cause	Remedy
Equipment does not start after inserting paper into the slot.	<ol style="list-style-type: none"><li>1. Not plug in properly.</li><li>2. Pages are too soft to be shred.</li><li>3. Overheated.</li><li>4. Paper jam.</li><li>5. The waste bin is not installed properly.</li></ol>	<ol style="list-style-type: none"><li>1. Plug the equipment in correctly.</li><li>2. Fold the pages.</li><li>3. Insert more paper into the shredding slot.</li><li>4. Turn off the shredder, wait about 20 min.</li><li>5. Remove jammed/stuck paper.</li><li>6. Fit shred bin correctly.</li></ol>
Equipment does not stop after shredding.	Paper sensor in the entry slot is covered by scraps of paper.	Unplug the shredder first then, clean the paper sensor next to the clear shredding blade switch.
The shredder is too noisy.	<ol style="list-style-type: none"><li>1. Equipment is not on sturdy and level floor.</li><li>2. Mechanical fault.</li></ol>	<ol style="list-style-type: none"><li>1. Place the machine on sturdy and level floor.</li><li>2. Call the service team or dealer.</li></ol>
The shredder does not operate correctly.	<ol style="list-style-type: none"><li>1. Too many pages inserted into the Shredder slot.</li><li>2. Too big paper a format.</li><li>3. Paper is not inserted in the centre of shredding slot.</li></ol>	<ol style="list-style-type: none"><li>1. Reduce number of pages inserted in the shredding slot at one time.</li><li>2. Slide to the REV sign to remove paper and insert folded pages once again.</li><li>3. Insert paper to the middle of the shredding slot.</li></ol>

## 8 TECHNICAL DATA

Shredder type:.....	Cross-cut
Paper entry width:.....	220 mm
CDs and cards entry width:.....	125 mm
Sheet capacity:.....	6 (80 g/m <sup>2</sup> ) or 1 credit card or 1 CD
Paper shred size:.....	4 x 39 mm
Security Level (DIN 66399)*:.....	P-4, Tx-2, Ex-2, 0-1
Bin capacity:.....	9 l
Power:.....	AC 220 - 240 V / 50-60 Hz
Input current:.....	0.9 A
Net weight:.....	3.3 kg
Gross weight:.....	3.6 kg
Dimensions (H x W x D):.....	380 x 310 x 164 mm

\* Category:

- P - paper, film, printed forms
- Tx - subcategory of T which includes credit cards with magnetic stripe
- Ex - subcategory of E which includes credit cards with a chip
- 0 - includes: CDs, DVDs, Blu-rays, etc.



Equipment and products marked with this symbol cannot be deposited together with normal or municipal waste. The user is required to take their used product to a collection point for recycling of waste electrical and electronic equipment. Proper segregation of used equipment reduces the negative impact of hazardous substances that may be in there, in to the environment which could impact, human and wild life health. For more detailed information concerning the disposal of used equipment, please contact your local authority, waste disposal service or the point of sale where you purchased the product. By ensuring proper disposal of equipment we are helping to protect the environment, humanity and wild life health.