



80-393 **GDAŃSK**  
ul. Krynicka 1  
tel.: 58 55 43 555  
fax: 58 55 43 500

ODDZIAŁ:  
02-784 **WARSZAWA**  
ul. Janowskiego 9  
tel.: 22 648 03 48..49  
fax: 22 648 03 50



## Instrukcja obsługi

**NISZCZARKI**  
**KOBRA 240.1**  
**260.1**  
**300.1**  
**300.2**



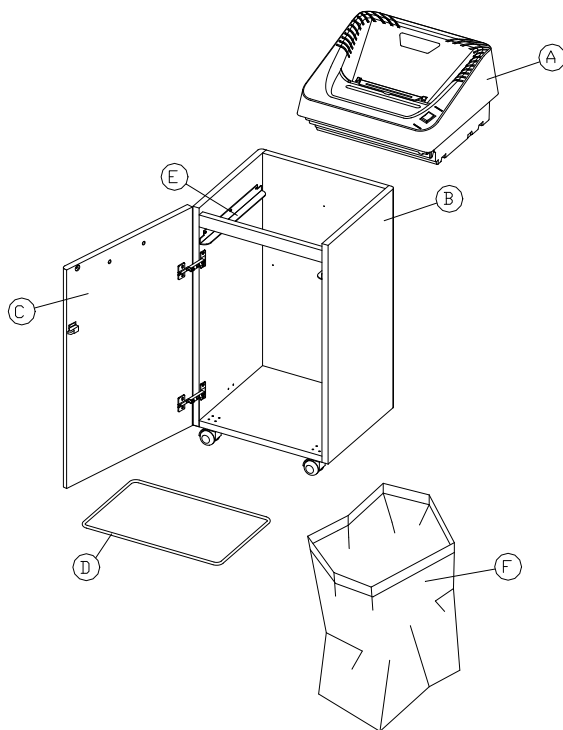
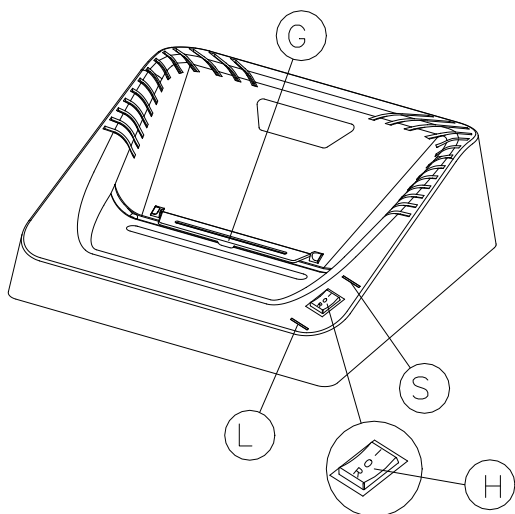


Fig. 1



## **UWAGA!**

- Przeczytaj uważnie instrukcję zanim przystąpisz do pracy.
- Sprawdź, czy napięcie prądu i częstotliwości podane na płytce znamionowej, znajdującej się na spodzie maszyny są takie, jak w Twoim gniazdku.
- Nie używaj urządzenia jeżeli kosz jest pełny.
- Wyłącz wtyczkę z gniazdka:
  - a. zanim opróżnisz kosz,
  - b. zanim zdejmiesz urządzenie ze stojaka,
  - c. przed naprawą,
  - d. przed otwarciem urządzenia w przypadku naprawy.
- Zwróć uwagę na płytkę z ostrzeżeniem, umieszczoną na górze urządzenia, w celu uniknięcia wciągnięcia biżuterii, krawatów, palców.
- Maszyna nie może być obsługiwana przez dzieci.

## **UWAGI DOTYCZĄCE BEZPIECZEŃSTWA**



Urządzenie nie może być użytkowane przez więcej niż jedną osobę w tym samym czasie.



Podczas niszczenia dokumentów, nie można przeprowadzać innych czynności związanych z obsługą urządzenia (np. czyszczenia itp.)



Nie dopuszczać dzieci w pobliżu urządzenia. Urządzenie zostało zaprojektowane pod potrzeby dorosłych i przystosowane do bezpiecznego użytkownika i obsługi tylko przez dorosłych.



Naprawy muszą być dokonywane przez wykwalifikowany serwis.



Należy trzymać luźne przedmioty (np. krawaty, biżuterię, włosy) z dala od szczeliny wejściowej niszczarki. Nie zastosowanie się do tego zalecenia może spowodować obrażenia!



Nie należy wkładać palców do szczeliny wejściowej niszczarki.



W przypadku niebezpieczeństwa należy bezzwłocznie wyłączyć urządzenie.



Należy zawsze wyłączyć wtyczkę z gniazda przed otwarciem maszyny.



Niszczarka dokumentów jest przeznaczona do niszczenia papierów, kart kredytowych i płyt CD. Niszczenie innych materiałów może spowodować obrażenia bądź uszkodzenie urządzenia.



W przypadku, gdy urządzenie posiada wtyczkę z uziemieniem, musi być podłączone do gniazdka z uziemieniem!



Niszczarka przeznaczona do użytku w pomieszczeniach.



Nie należy używać do konserwacji niszczarki żadnych substancji w aerosolu.

## INSTALACJA

Ustaw urządzenie w miejscu z łatwym dostępem do gniazda zasilającego.

### KOBRA 240.1 / 260.1 / 300.1 / 300.2

Po wyjęciu urządzenia z opakowania, ustaw niszczarkę na płaskiej, równej powierzchni, a następnie umieść głowicę tnącą (A) na koszu niszczarki (B). Otwórz drzwi niszczarki (C) i wysuń ramkę przeznaczoną na worek na ścinki (D) z przewodnic (E). Umieść plastikowy worek na ścinki (F) w ramce (D), a następnie wsuń całość z powrotem w przewodnice (E), do samego końca.

## UŻYTKOWANIE

Po podłączeniu niszczarki do gniazdka, wciśnij przycisk ON/OFF (H), lampka (S) na panelu kontrolnym zapali się, co oznacza, że niszczarka jest gotowa do pracy. W przypadku, gdy niszczarka nie będzie pracowała przez 12 sekund, lampka (S) zgaśnie, a niszczarka przejdzie w tryb stand-by z zerowym zużyciem prądu.

W momencie włożenia jakiegokolwiek materiału, przeznaczonego do niszczenia, do szczeliny wejściowej, niszczarka automatycznie rozpocznie pracę.

## NISZCZENIE PAPIERU

Po włożeniu papieru do szczeliny wejściowej niszczarki lampka (S) zaświeci się. Urządzenie, dzięki elektronicznym czujnikom zamontowanym wewnątrz szczeliny wejściowej niszczarki, automatycznie rozpocznie pracę, a następnie, po zakończeniu niszczenia, zatrzyma noże.

W przypadku włożenia zbyt dużej ilości arkuszy papieru, urządzenie wstrzyma pracę i rozpocznie wycofywanie dokumentów. Usuń nadmiar dokumentów ze szczeliny wejściowej, następnie włóż mniejszą ilość papieru, a niszczarka automatycznie rozpocznie nowy cykl niszczenia.

### UWAGA!

Cięcie maksymalnych ilości kartek dopuszczalnych dla danego modelu nie jest właściwym sposobem użytkowania niszczarek. Eksploatacja każdego urządzenia z maksymalnymi dopuszczalnymi wartościami obciążeń prowadzi do zmniejszenia jego żywotności.

Zabrania się wkładać do niszczarek większych ilości kartek niż maksymalna. Może to bowiem spowodować zablokowanie urządzenia i prowadzić do dużych przeciążeń układów mechanicznych, znacznie zmniejszających trwałość niszczarki, a nawet prowadzić do jej uszkodzenia.

Nie należy ciąć elementów metalowych, które mogą obniżyć jakość cięcia lub doprowadzić do uszkodzenia noży tnących. Długi nieprzerwany czas pracy niszczarki może spowodować jej przegrzanie i zadziałanie automatycznego bezpiecznika wyłączającego niszczarkę. Po wystudzeniu się niszczarki (ok. 10 -15 min.) ponownie jest ona gotowa do pracy. Nieprzerwany czas pracy jest silnie zależny od obciążenia. Jednakże nie należy dopuszczać do zadziałania bezpiecznika termicznego; taki sposób użytkowania niszczarki jest niewłaściwy i świadczy o przeciążeniu pracą urządzenia. Parametry niszczarek, w tym także jednorazowa ilość niszczonej kartek, są określone przez producenta indywi-

dualnie dla każdego modelu. Szczegółowe parametry techniczne poszczególnych modeli niszczarek znajdują się w tabeli na końcu instrukcji. Pojawiające się rozbieżności w większości wypadków wynikają z innego napięcia w sieci, różnej gramatury papieru lub zbyt długiego użytkowania urządzenia bez należytej konserwacji. Jeżeli zdarzy się, że niszczarka zniszczy jednorazowo mniej kartek niż podaje to producent, prosimy w pierwszej kolejności sprawdzić czy rzeczywista moc napięcia w sieci odpowiada napięciu ustalonemu dla określonej liczby niszczonej kartek oraz naoiliwić system noży tnących.

## **UWAGA!**

Do smarowania noży należy używać rzadkiego oleju (typowy olejek maszynowy - również dostępny u Twojego sprzedawcy). Aby naoiliwić noże należy włączyć przycisk REVERSE i obficie zlać wałki przez szczelinę wejściową. Nadmiar oleju spłynie do kosza ze ścinkami.

## **NISZCZENIE PŁYT CD/DVD/KART PLASTIKOWYCH**

Nasuń nakładkę do bezpiecznego niszczenia płyt CD i kart plastikowych. Po włożeniu nośnika informacji do szczeliny wejściowej niszczarki (G), lampka (S) zaświeci się. Urządzenie, dzięki elektronicznym czujnikom (3A) zamontowanym wewnątrz szczeliny wejściowej niszczarki (G), automatycznie rozpocznie pracę, a następnie, po zakończeniu niszczenia, zatrzyma noże.

## **FUNKCJE AUTOMATYCZNE**

### **ELEKTRONICZNE CZUJNIKI**

Automatycznie uruchamiają urządzenie po włożeniu do szczeliny wejściowej papieru lub nośnika informacji.

### **ZABEZPIECZENIE PRZED PRZEGRZANIEM**

Niszczarka automatycznie wstrzymuje pracę. (Jeżeli nastąpi przegrzanie, silnik musi się schłodzić przez 10/15 minut)

### **REVERSE**

W przypadku włożenia zbyt dużej ilości arkuszy papieru urządzenie wstrzyma pracę i rozpocznie wycofywanie dokumentów

### **AUTOMATYCZNY STOP**

W przypadku przepełnionego kosza lub otwartych drzwi lampka (L) zapali się na czerwono.

### **ENERGY SMART**

W przypadku, gdy niszczarka nie będzie użytkowana przez 12 sekund, niszczarka przejdzie w tryb stand-by, przy zerowym zużyciu prądu.

## WAŻNE ZALECENIA / OSTRZEŻENIA

Aby zapewnić bezpieczeństwo użytkowania należy zachować środki ostrożności przy instalacji i obsłudze urządzenia.

### OGÓLNE

Należy trzymać ręce, długie włosy, luźne ubrania i przedmioty typu łańcuszki czy krawaty, z dala od urządzenia w celu uniknięcia wciągnięcia w/w przedmiotów. Niestabilna powierzchnia może spowodować, że urządzenie może spaść powodując poważne uszkodzenia ciała. Należy unikać szybkiego zatrzymywania, używania dodatkowej siły i nierówności w podłodze gdy urządzenie jest przesuwane na wózek, na kółkach lub na stoliku. Nie należy usuwać zabezpieczeń mechanicznych i elektrycznych, takich jak zamki, osłony i inne zabezpieczenia. Nie wolno wkładać przedmiotów nie przeznaczonych do urządzenia oraz należy unikać kontaktu z płynami (cieczami).

### ELEKTRYCZNE

Urządzenie powinno być podłączone do sieci elektrycznej tylko w taki sposób, jaki przedstawia instrukcja. Gniazdo musi być ulokowane w pobliżu i musi być do niego łatwy dostęp. Podczas przemieszczania urządzenia należy odłączyć go od sieci i trzymać kabel przy urządzeniu. Wyłączenie urządzenia następuje po wyjęciu wtyczki sznura zasilającego z gniazdka sieciowego, które powinno być zlokalizowane blisko urządzenia i być łatwo dostępne. Nie wolno korzystać z urządzenia, gdy uszkodzony jest kabel doprowadzający prąd lub wtyczka jest uszkodzona, oraz gdy pojawiają się symptomy uszkodzenia urządzenia. Należy skontaktować się ze sprzedawcą w celu uzyskania pomocy.

### SERWISOWE

Należy wykonywać tylko rutynowe procedury zgodne z zawartymi instrukcjami. Nie należy samodzielnie naprawiać ani serwisować urządzenia. Należy odłączyć urządzenie od sieci i skontaktować się ze sprzedawcą gdy zaistnieje jedna lub więcej z niżej wymienionych usterek:

- do urządzenia dostał się płyn/ciecz,
- urządzenie działa wadliwie w wyniku nieprawidłowego użytkowania,
- urządzenie nie działa zgodnie z opisem w instrukcji.

## ROZWIĄZYWANIE PROBLEMÓW

PROBLEM		POWÓD	ROZWIĄZANIE
Urządzenie nie działa	Lampka (L) nie zapala się	Urządzenie zostało wyłączone przyciskiem (H)	Włącz przycisk (H)
		Wtyczka nie została właściwie podłączona do gniazdka	Sprawdź czy wtyczka została właściwie podłączona do gniazdka
		Nie ma zasilania	Sprawdź czy w gniazdku jest zasilanie
	Lampka (L) zapala się na czerwono	Drzwi urządzenia nie zostały właściwie zamknięte	Zamknij drzwi urządzenia

		Przepełniony worek na ścinki	Opróżnij worek na ścinki
	Zapala się lampka (S)	Przegrzanie silnika	Odczekaj 15 minut, aby silnik się schłodził
Urządzenie działa bez przerwy	Noże pracują i zapala się lampka (S)	Brud lub resztki niszczonego materiału dostały się do czujników elektronicznych	Usuń zanieczyszczenie z czujników elektronicznych
Zmniejszona wydajność niszczenia	Mniejsza wydajność niszczenia w porównaniu z wydajnością, gdy noże zostały naoliwione	Noże wymagają naoliwienia	Naoliw noże

## USTERKI

W przypadku wystąpienia usterki, urządzenie wraz z kartą gwarancyjną i opisem uszkodzenia należy przekazać sprzedawcy, lub do najbliższego autoryzowanego serwisu. Użytkownik powinien zachować oryginalne i kompletne opakowanie. W przypadku przekazania urządzenia do naprawy w nieoryginalnym i niekompletnym opakowaniu, ryzyko uszkodzenia urządzenia podczas transportu ponosi nabywca. Dlatego też w przypadku braku oryginalnego opakowania w interesie nabywcy leży wykonanie jak najlepszego opakowania zastępczego.

## WSKAZÓWKI DOTYCZĄCE OCHRONY ŚRODOWISKA



Od czasu wprowadzenia europejskiej dyrektywy 2002/96/EU do prawa narodowego obowiązują następujące ustalenia: Urządzeń elektrycznych i elektronicznych nie należy wyrzucać wraz z innymi odpadami domowymi.

Użytkownik zobowiązany jest, zepsute lub niepotrzebne już urządzenia elektryczne i elektroniczne odnieść do specjalnego punktu, wyrzucić do specjalnego kontenera lub ewentualnie odnieść urządzenie do sprzedawcy. Szczegółowe

kwestie regulują przepisy prawne danego kraju. Informuje o tym symbol przekreślonego kosza na śmieci umieszczony na opakowaniu produktu lub w instrukcji. Segregując śmieci przeznaczone do recyklingu pomagasz chronić środowisko naturalne.



## PARAMETRY TECHNICZNE

MODEL	KOBRA 240.1						
	S2	S4	S5	C2	C4	HS	HS-6
Szerokość wejścia	240	240	240	240	240	240	240
Rozmiar scinka (mm)	1,9	3,8	5,8	1,9x15	3,5x30	0,8x9,5	0,8x5
Ilość arkuszy (A4-70gr/m <sup>2</sup> )	13/15	24/26	29/31	10/12	15/17	6/8	3/5
Poziom bezpieczeństwa DIN 32757	3	2	2	4	3	5	6
Poziom bezpieczeństwa DIN 66399	P3/T3/E2	P2/O2/ T2/E2	P2/O2/ T2/E2	P5/T5/ E4/F2	P4/O3/ T4/E3/F1	P6/F3	P7/F3
Cięcie kart plastikowych	°	°	°	°	°		
Cięcie płyt CD/DVD		°	°		°		
Niszczenie dyskietek		°	°				
Niszczenie zszywek	°	°	°	°	°	°	°
Niszczenie małych spinaczy	°	°	°	°	°	°	°
Pojemność kosza (l)	40	40	40	40	40	40	40
Napięcie (V)	230	230	230	230	230	230	230
Moc (W)	500	500	500	500	500	500	500

MODEL	KOBRA 260.1						
	S2	S4	S5	C2	C4	HS	HS-6
Szerokość wejścia	260	260	260	260	260	260	240
Rozmiar scinka (mm)	1,9	3,8	5,8	1,9x15	3,5x30	0,8x9,5	0,8x5
Ilość arkuszy (A4-70gr/m <sup>2</sup> )	14/16	26/28	29/31	10/12	15/17	6/8	3/5
Poziom bezpieczeństwa DIN 32757	3	2	2	4	3	5	6
Poziom bezpieczeństwa DIN 66399	P3/T3/E2	P2/O2/ T2/E2	P2/O2/ T2/E2	P5/T5/ E4/F2	P4/O3/T4/ E3/F1	P6/F3	P7/F3
Cięcie kart plastikowych	°	°	°	°	°		
Cięcie płyt CD/DVD		°	°		°		
Niszczenie dyskietek		°	°				
Niszczenie zszywek	°	°	°	°	°	°	°
Niszczenie małych spinaczy	°	°	°	°	°	°	°
Pojemność kosza (l)	60	60	60	60	60	60	60
Napięcie (V)	230	230	230	230	230	230	230
Moc (W)	500	500	500	500	500	500	500



	<b>KOBRA 300.1</b>					
<b>MODEL</b>	<b>S4</b>	<b>S5</b>	<b>C2</b>	<b>C4</b>	<b>HS</b>	<b>HS-6</b>
Szerokość wejścia	310	310	310	310	310	310
Rozmiar scinka (mm)	3,8	5,8	1,9x15	3,9x40	0,8x9,5	0,8x5
Ilość arkuszy (A4-70gr/m <sup>2</sup> )	27/29	30/32	12/14	20/22	8/10	3/5
Poziom bezpieczeństwa DIN 32757	2	2	4	3	5	6
Poziom bezpieczeństwa DIN 66399	P2/O2/ T2/E2	P2/O2/ T2/E2	P5/T5/E4/F2	P4/O3/T4/ E3/F1	P6/F3	P7/F3
Cięcie kart plastikowych	°	°	°	°		
Cięcie płyt CD/DVD	°	°		°		
Niszczenie dyskietek	°	°				
Niszczenie zszywek	°	°	°	°	°	°
Niszczenie małych spinaczy	°	°	°	°	°	°
Pojemność kosza (l)	110	110	110	110	110	110
Napięcie (V)	230	230	230	230	230	230
Moc (W)	600	600	600	600	600	600

	<b>KOBRA 300.2</b>					
<b>MODEL</b>	<b>S4</b>	<b>S5</b>	<b>C2</b>	<b>C4</b>	<b>HS</b>	<b>HS-6</b>
Szerokość wejścia	310	310	310	310	310	310
Rozmiar scinka (mm)	3,8	5,8	1,9x15	3,9x40	0,8x9,5	0,8x5
Ilość arkuszy (A4-70gr/m <sup>2</sup> )	30/32	36/38	16/18	23/25	9/11	4/6
Poziom bezpieczeństwa DIN 32757	2	2	4	3	5	6
Poziom bezpieczeństwa DIN 66399	P2/O2/ T2/E2	P2/O2/ T2/E2	P5/T5/E4/F2	P4/O3/T4/ E3/F1	P6/F3	P7/F3
Cięcie kart plastikowych	°	°	°	°		
Cięcie płyt CD/DVD	°	°		°		
Niszczenie dyskietek	°	°				
Niszczenie zszywek	°	°	°	°	°	°
Niszczenie małych spinaczy	°	°	°	°	°	°
Pojemność kosza (l)	135	135	135	135	135	135
Napięcie (V)	230	230	230	230	230	230
Moc (W)	900	900	900	900	900	900