



80-393 GDAŃSK

ul. Krynicka 1

tel.: (058) 55 43 555

fax: (058) 55 43 500

ODDZIAŁ:

02-784 WARSZAWA

ul. Janowskiego 9

tel.: (022) 648 03 48..49

fax: (022) 648 03 50

Instrukcja obsługi

instruction manual

NISZCZARKA **KOBRA +2,+3**



UWAGA!

- Przeczytaj uważnie instrukcję zanim przystąpisz do pracy.
- Sprawdź, czy napięcie prądu i częstotliwości podane na płytce znamionowej, znajdującej się na spodzie maszyny są takie, jak w Twoim gniazdku.
- Nie pracuj na maszynie jeżeli kosz jest pełny.
- Wyłącz wtyczkę z gniazdka:
 - a. zanim opróżnisz kosz,
 - b. zanim zdejmiesz maszynę ze stojaka,
 - c. przed naprawą,
 - d. przed otworzeniem maszyny w przypadku naprawy.
- Zwróć uwagę na płytkę z ostrzeżeniem, umieszczoną na górze maszyny, w celu uniknięcia wciągnięcia biżuterii, krawatu, palców.
- Maszyna nie może być obsługiwana przez dzieci.
- W przypadku, gdy urządzenie posiada wtyczkę z uziemieniem, musi być podłączone do gniazdka z uziemieniem!

Parametry niszczarek, w tym także jednorazowa ilość niszczonej kartki, są określone przez producenta indywidualnie dla każdego modelu. Pojawiające się rozbieżności w większości wypadków wynikają z innego napięcia w sieci, różnej gramatury papieru lub braku przestrzegania warunków eksploatacji określonych w niniejszej instrukcji. Jeżeli zdarzy się, że niszczarka zniszczy jednorazowo mniej kartek niż podaje to producent, prosimy w pierwszej kolejności sprawdzić, czy rzeczywiste napięcie w sieci odpowiada napięciu ustalonemu dla określonej liczby niszczonej kartki oraz naoliwić system noży tnących.

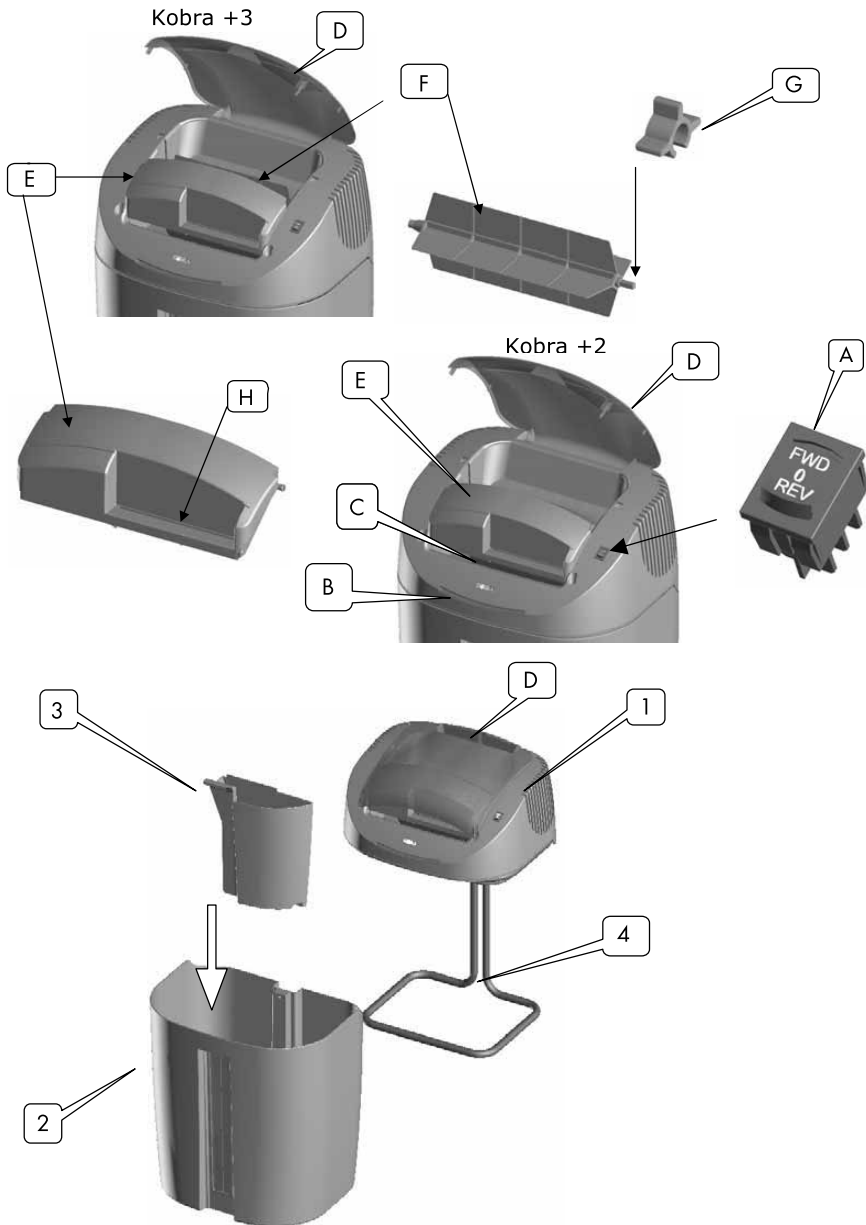
CECHY

Wszystkie modele niszczarek Kobra +2,+3 to niszczarki przeznaczone do niszczenia pojedynczych kartek papieru i wydruków komputerowych 91/2". Dodatkowy komplet noży umożliwia również cięcie płyt CD, DVD i kart plastikowych.

Model Kobra +3 został dodatkowo wyposażony w automatyczny system Throw and Shred, umożliwiający niszczenie zgniecionych kartek papieru. Parametry poszczególnych modeli niszczarek Kobra +2, +3 zawiera tabela na str.

INSTALACJA

- Umieść głowicę tnącą (1) na stojaku (4).
- Włóż przezroczysty pojemnik na CD, DVD i karty kredytowe (3) do pojemnika na ścinki papieru (2) i umieść całość na stojaku.
- Niszczarka jest gotowa do działania.
- W celu opróżnienia przezroczystego pojemnika na płyty CD, DVD i karty kredytowe (3), najpierw zdejmij pojemnik na ścinki papieru (2) ze stojaka (4), następnie wysuń pojemnik na płyty CD, DVD i karty kredytowe (3), a po opróżnieniu umieść go zpowrotem w pojemniku na ścinki papieru (2).
- W celu opróżnienia pojemnika na ścinki papieru (2), zdejmij go ze stojaka (4), wysuń pojemnik na płyty CD, DVD i karty kredytowe i umieść cały pojemnik na metalowym stojaku.





UWAGA! Nieprawidłowe umieszczenie pojemnika na papier powoduje niewłaściwą pracę urządzenia. W obudowie znajduje się przezroczyste okienko umożliwiające kontrolę poziomu napełnienia kosza zarówno na ścinki papieru, jak również na płyty CD, DVD, karty plastikowe.

OBSŁUGA URZĄDZENIA

Kiedy urządzenie zostanie podłączone do prądu, ustaw przycisk (A) na pozycji FWD, lampka ENERGY SMART (oszczędność energii) "B" zapali się na kilka sekund a potem, jeśli urządzenie nie jest używane, zgaśnie, a urządzenie pozostanie w funkcji STAND BY, nie pobierając prądu.

Teraz można niszczyć dokumenty w dowolnym momencie.

Jeśli przycisk (A) znajduje się na pozycji 0, wszystkie funkcje niszczarki są wyłączone.

Jeśli przycisk (A) znajduje się na pozycji REV, proces niszczenia papieru, płyt CD, DVD, lub kart plastikowych może zostać przerwany w dowolnym momencie a dokument i wszelkie nośniki informacji usunięte z urządzenia.

Funkcja ta działa również, gdy lampka (B) jest wyłączona.

NISZCZENIE ARKUSZY PAPIERU

Włóż kartki papieru przez szczelinę znajdującą się z przodu niszczarki, a lampka (B) zapali się (jeżeli była wyłączona). Urządzenie, uruchomione przez dwa elektroniczne czujniki (C) umieszczone wewnątrz szczeliny, automatycznie rozpocznie niszczenie. Urządzenie wyłączy się automatycznie kilka sekund po zakończeniu niszczenia.

Jeżeli została włożona zbyt duża ilość papieru, niszczarka zatrzyma się i cofnie kierunek obrotu noży na kilka sekund, po czym zatrzyma się.

W celu ponownego uruchomienia urządzenia po prostu podnieś i otwórz przezroczystą, ruchomą pokrywę (D) oraz klapkę ochronną (E).

Usuń całą ilość lub część niezniszczanego papieru i zamknij klapkę ochronną (E) i ruchomą pokrywę (D). Urządzenie automatycznie uruchomi się i dokończy niszczenie według cyklu trwającego około 15/17 sekund.

NISZCZENIE ZGNIECIONYCH KARTEK PAPIERU

Jedynie w modelach Kobra +3 występuje specjalnie opatentowany system Throw and Shred ze specjalnym podajnikiem (F) do niszczenia zgniecionych kartek papieru.

Otwórz przezroczystą ruchomą pokrywę (D), wrzuć zgniecioną kartkę papieru do automatycznego podajnika (F) i ponownie zamknij przezroczystą, ruchomą pokrywę. (D)

Niszczenie rozpocznie się automatycznie i zakończy po mniej więcej 15/17 sekundach.



UWAGA! Niszczarka jednorazowo niszczy tylko jedną kartkę zgniecionego papieru. Jeżeli więcej niż jeden ARKUSZ ZGNIECIONEGO papieru zostanie wrzucony za jednym razem, urządzenie może się zablokować, a następnie cofnąć automatycznie i zatrzymać.

W celu odblokowania urządzenia:

Otwórz przezroczystą ruchomą pokrywę (D), podnieś klapkę zabezpieczającą (E), usuń zgnieciony papier z komory tnącej i zamknij ponownie klapkę zabezpieczającą i pokrywę. Niszczarka rozpocznie automatycznie jeden cykl trwający około 15/17 sekund, aby uwolnić noże tnące i przygotować urządzenie do nowego cyklu niszczenia.

NISZCZENIE PŁYT CD, DVD, KART PLASTIKOWYCH

Podnieś przezroczystą ruchomą pokrywę (D), umieść nośnik informacji w szczelinie (H) znajdującej się pod klapką ochronną (E) i zamknij ponownie przezroczystą ruchomą pokrywę (D).

Maszyna rozpocznie cykl niszczenia trwający około 15/17 sek i zatrzyma się automatycznie.



UWAGA! Jednorazowo można niszczyć tylko jeden nośnik informacji.

Nie wkładaj płyt CD, DVD i kart kredytowych w szczelinie znajdujące się z przodu, przeznaczonej do niszczenia papieru, ponieważ noże tnące papier nie są odpowiednie do niszczenia płyt CD, DVD i kart kredytowych.

Cięcie maksymalnych jednorazowych ilości kartek dopuszczalnych dla danego modelu nie jest właściwym sposobem używania niszczarek. Eksploatacja każdego urządzenia z maksymalnymi dopuszczalnymi wartościami obciążeń prowadzi do zmniejszenia jego żywotności.

W celu uniknięcia blokad spowodowanych zbyt dużą ilością papieru zaleca się nie wykorzystywać pełnej wydajności cięcia niszczarki. Przedłuży to okres funkcjonowania metalowych części urządzenia oraz jego samego.

FUNKCJA ENERGY SMART

Po ok. 12 sekundach po zakończeniu niszczenia, urządzenie przechodzi w tryb oszczędzający energię. Lampka ENERGY SMART (B) wyłącza się zmniejszając zużycie energii do zera. Funkcja Energy Smart powoduje roczne oszczędności energii do około 10 kW oraz redukcję emisji dwutlenku węgla do atmosfery o 65 kg. (zmniejszając przyczyny dziury ozonowej).

Po umieszczeniu kartek papieru w przedniej szczelinie wejściowej, elektroniczne czujniki uaktywniają urządzenie. Urządzenie zaczyna działać również, gdy ruchoma pokrywa zostanie podniesiona i ponownie zamknięta.

Zapala się lampka ENERGY SMART (B) oznaczająca, że funkcje urządzenie zostało uruchomione.

Przezroczysta ruchoma pokrywa (D) umożliwia kontrolę procesu niszczenia w dowolnym momencie, chroniąc użytkownika przed odłamkami, mogącymi powstać podczas niszczenia magnetycznych nośników informacji.

Pokrywa ochronna (F) chroni użytkownika oraz uruchamia elektroniczne czujniki, służące również ukierunkowaniu podawania papieru, płyt CD DVD i kart plastikowych do niszczarki.

FUNKCJE AUTOMATYCZNE

Wszystkie modele niszczarek Kobra +2 i Kobra +3 zostały wyposażone w następujące funkcje automatyczne.:

CZUJNIKI ELEKTRONICZNE (C), niszczarka rozpoczyna działanie automatycznie, po umieszczeniu kartek papieru w szczelinie wejściowej z przodu urządzenia **PRZEźROCYSTA RUCHOMA POKRYWA (D)** automatycznie i łagodnie zamykająca się.

Kiedy pokrywa jest podniesiona, wszystkie elektryczne funkcje są zablokowane. Po prostu zamknij przeźroczystą ruchomą pokrywę ponownie, głowica tnąca rozpocznie cykl niszczenia, a wszystkie automatyczne i manualne funkcje zostaną uruchomione.

AUTOMATYCZNY START/STOP, kiedy pojemnik na ścinki papieru (2) zostanie wyciągnięty, lub gdy przeźroczysta ruchoma pokrywa (D) zostanie otwarta **SYSTEM ZABEZPIECZAJĄCY** z podwójnymi sensorami, które automatycznie zatrzymują urządzenie, gdy tylko przeźroczysta ruchoma pokrywa (D) zostanie podniesiona.

FUNKCJA OCHRONY SILNIKA, przerywa pracę urządzenia w przypadku przegrzania. (Jeżeli funkcja zabezpieczająca silnik włączy się, pozwól niszczarce ochłodzić się przez przynajmniej 10/15 minut. Po tym czasie urządzenie rozpocznie pracę automatycznie.)



UWAGA! Kiedy funkcja ochrony silnika zostanie włączona, urządzenie nie może być używane, nawet, gdy lampka (B) jest włączona.

SYSTEM ENERGY SMART redukuje zużycie energii w funkcji stand-by praktycznie do 0. Niszczarka przechodzi w funkcję Stand - by po około 12 sekundach po zakończeniu ostatniego cyklu niszczenia.

OCHRONA I KONSERWACJA



UWAGA! Smarowanie jest elementem niezbędnym zapewniającym prawidłową, bezawaryjną pracę niszczarek. Nie zastosowanie się do tego zalecenia spowoduje utratę gwarancji. Do smarowania należy stosować olej do niszczarek - dostępny u sprzedawcy niszczarki. Przed smarowaniem noży przez szczelinę wejściową niszczarkę należy odłączyć z sieci. Nadmiar oleju spłynie do kosza ze ścinkami.



UWAGA! Nigdy nie używaj oleju syntetycznego w aerozolu, ani produktów ropopochodnych lub jakiegokolwiek rodzaju nawilżaczy w aerozolu wewnątrz lub w pobliżu urządzenia. Grozi pożarem!

USTERKI

W przypadku wystąpienia usterki, urządzenie wraz z kartą gwarancyjną i opisem uszkodzenia należy przekazać sprzedawcy lub do najbliższego autoryzowanego serwisu. Urządzenie może być przekazane do naprawy dalej, dlatego też użytkownik powinien

zachować oryginalne i kompletne opakowanie. W przypadku przekazania urządzenia do naprawy w nieoryginalnym lub niekompletnym opakowaniu, ryzyko uszkodzenia urządzenia podczas transportu ponosi nabywca. Dlatego też, w przypadku braku oryginalnego opakowania, w interesie nabywcy leży wykonanie jak najlepszego opakowania zastępczego.

ROZWIĄZYWANIE PROBLEMÓW

Jeżeli masz jakiegokolwiek problemy z niszczarką, patrz tabela.

Jeżeli rozwiązania zawarte w tabeli nie pomogą rozwiązać problemu, skontaktuj się z najbliższym punktem sprzedaży urządzeń Kobra.

Otwarcie głowicy tnącej może spowodować porażenie prądem i utratę gwarancji.

PROBLEM	SYMPTOMY	PRZYCZYNA	DZIAŁANIE
Niszczarka nie włącza się	<ul style="list-style-type: none"> Lampka ENERGY SMART (B) nie zapala się Papier zostaje umieszczony w szczelinie wejściowej, lecz urządzenie nie uruchamia się Pokrywa zostaje otwarta, lecz urządzenie nie uruchamia się 	<ul style="list-style-type: none"> Pozycja przycisku „A” Pojemnik na papier (2) został nieprawidłowo umieszczony w stojaku (4) Kabel nie został poprawnie podłączony Brak dopływu prądu Pokrywa (D) nie została zamknięta 	<ul style="list-style-type: none"> Przesuń przycisk na pozycję FWD Przesuń pojemnik na papier w dół i umieść poprawnie Sprawdź czy kabel został odpowiednio podłączony do gniazdka Zamknij pokrywę
Niszczarka nie zatrzymuje się	<ul style="list-style-type: none"> Lampka (B) jest włączona, noże w działaniu 	<ul style="list-style-type: none"> Kłapa zabezpieczająca (E) nie jest zamknięta poprawnie Pokrywa zabezpieczająca jest brudna Materiał albo brud znajduje się na czujnikach elektrycznych 	<ul style="list-style-type: none"> Zamknij poprawnie pokrywę zabezpieczającą Usuń brud ze szła Usuń brud z czujników elektrycznych
Znaczne obniżenie wydajności niszczarki (tylko w przypadku modelu Kobra +3)	<ul style="list-style-type: none"> Wydajność spadła w porównaniu do wydajności zauważalnej przy naoliwionych ostrzach 	<ul style="list-style-type: none"> Ostrza tnące nie są naoliwione 	<ul style="list-style-type: none"> Naoliw ostrza tnące

MODEL	+2SS4	+2SS7	+3CC4
Szerokość wejścia [mm]	230	230	230
Szerokość cięcia papier [mm]	3,8	7,5	3,5x4,0
Szerokość cięcia CD, karty kredytowe [mm]	22,5	22,5	22,5
Wydajność* A4 - 70g/m2	17/19	25/27	12/14
Zszywki i spinacze	•	•	•
CD, Karty kredytowe	•	•	•
System THROW AND SHRED			•
Moc [kW]	0,25	0,25	0,25
Napięcie** [V +/- 10%]/[Hz]	230/50	230/50	230/50

* Wydajność może się różnić w zależności od napięcia

** Ustawienie urządzenia w parametrach 115V/60Hz i 220V/60 Hz może zmienić wydajność

WSKAZÓWKI DOTYCZĄCE OCHRONY ŚRODOWISKA



Od czasu wprowadzenia europejskiej dyrektywy 2002/96/EU do prawa narodowego obowiązują następujące ustalenia: Urządzeń elektrycznych i elektronicznych nie należy wyrzucać wraz z innymi odpadami domowymi.

Użytkownik zobowiązany jest, zepsute lub niepotrzebne już urządzenia elektryczne i elektroniczne odnieść do specjalnego punktu, wyrzucić do specjalnego kontenera lub ewentualnie odnieść urządzenie do sprzedawcy. Szczegółowe kwestie regulują przepisy prawne danego kraju. Informuje o tym symbol przekreślonego kosza na śmieci umieszczony na opakowaniu produktu lub w instrukcji. Segregując śmieci przeznaczone do recyklingu pomagasz chronić środowisko naturalne.

RoHS

WARNING - IMPORTANT

READ CAREFULLY THE FOLLOWING INSTRUCTIONS BEFORE OPERATING THE MACHINES:

- Check if the electrical voltage and frequency indicated on the data label placed on the bottom of the machine are the same of your electrical supply.
- The machine must be operated only with waste bin installed (2)
- Do not operate the machine with waste bin full.
- When the machine is equipped with a plug with grounding, then it has to be connected to a socket with grounding!

DISCONNECT THE ELECTRICAL PLUG OF THE MACHINE:

- Before emptying the waste bin.
- Before lifting the machine off the stand.
- Before each maintenance or service operations.
- Before opening the machine for service operations.

LOOK CAREFULLY AT THE FOLLOWING WARNING LABEL IN ORDER TO AVOID INSERTION IN THE PAPER FEED OPENING OF JEWELLERY, TIES, CHILD FINGERS, ETC. ETC. THIS EQUIPMENT MUST NOT BE OPERATED BY CHILDREN. NEVER USE SYNTHETIC OIL, BENZENE-BASED PRODUCTS OR AEROSOL LUBRIFICANTS OF ANY KIND ON OR NEAR THE MACHINE.

FEATURES

All Kobra +2 and Kobra +3 models are shredders suitable for shredding single sheets of paper and 91/2" computer print-outs and come with dedicated cutting blades for shredding CDs, DVDs and CREDIT CARDS.

Only the Kobra +3 models come with the special patented "Throw and Shred" automatic system for shredding crumbled paper.

For specifications and shred capacity see table.

INSTALLATION

Position the cutting head (1) on the stand (4).

Insert the transparent waste bin for CDs, DVDs and Credit Cards (3) into the paper bin (2) and insert it fully into the stand.

The machine is ready for operation.

To empty the transparent waste bin for CDs, DVDs and Credit Cards (3), extract the paper bin (2) from the stand (4), slide out the bin for CDs, DVDs and Credit Cards (3) and once it has been emptied replace it in the paper bin (2).

To empty the paper bin (2), extract it from the stand (4), slide out the CD, DVD and Credit Card bin from its housing, empty the paper bin and then replace the CD, DVD and Credit Card bin and replace the entire bin in the metal stand.

WARNING:

INCORRECT replacement of the paper bin prevents the machine from operating properly.

In order to facilitate emptying bins, the paper bin (2) comes with a transparent blue window on the front for checking the level of shredded paper as well as CDs, DVDs and Credit Cards in the two separate bins.

USING THE MACHINE

Once the machine has been plugged in, put the button (A) in the "FWD" position, the ENERGY SMART light (B) will come on for a few seconds and then, if the machine is not in use, it will switch off while the machine remains on STAND-BY at zero power consumption.

Now documents can be shredded at any time.

When the button (A) is at "0" all functions are switched off.

When button (A) is at "REV", shredding of any kind of paper or CD, DVD or Credit Card may be interrupted at any time and the document or data support removed from the machine.

This function is also possible when the light (B) is off.

• SHREDDING PAPER WHICH IS NOT CRUMBLED

Insert sheets of paper through the slit on the front of either the Kobra +2 or Kobra +3 and the light (B) comes on (if off). The machine then starts shredding automatically, activated by two electronic eyes (C) located inside the slit. These detect the presence of the paper and the machine automatically switches a few seconds after the paper has been shredded.

If the paper inserted exceeds the shred capacity of the machine, the machine stops and reverses the direction of the rollers for a few seconds before coming to a halt.

In order to restart the machine, simply flip up and open the transparent swinging cover (D) and the hand guard flap (E).

Remove all or some of the unshredded paper and simultaneously close the hand guard (E) and the swinging cover (D). The machine restarts automatically and finishes the shredding with shred cycle lasting approx. 15/17 seconds.

• SHREDDING CRUMBLED PAPER

Only the Kobra +3 models come with the special patented "Throw and Shred" system with an automatic feeder (F) for shredding even crumpled paper.

Open the transparent swinging cover (D), let the crumpled paper fall into the rear compartment of the automatic feeder (F) and close the transparent swinging cover (D) again.

The shredder starts up automatically and stops after approx. 15/17 seconds.

IMPORTANT: ONLY INSERT ONE PIECE OF CRUMBLED PAPER AT A TIME.

If more than one sheet of crumpled paper is inserted at the same time, the machine could jam, go into automatic reverse and stop.

In order to unjam the machine:

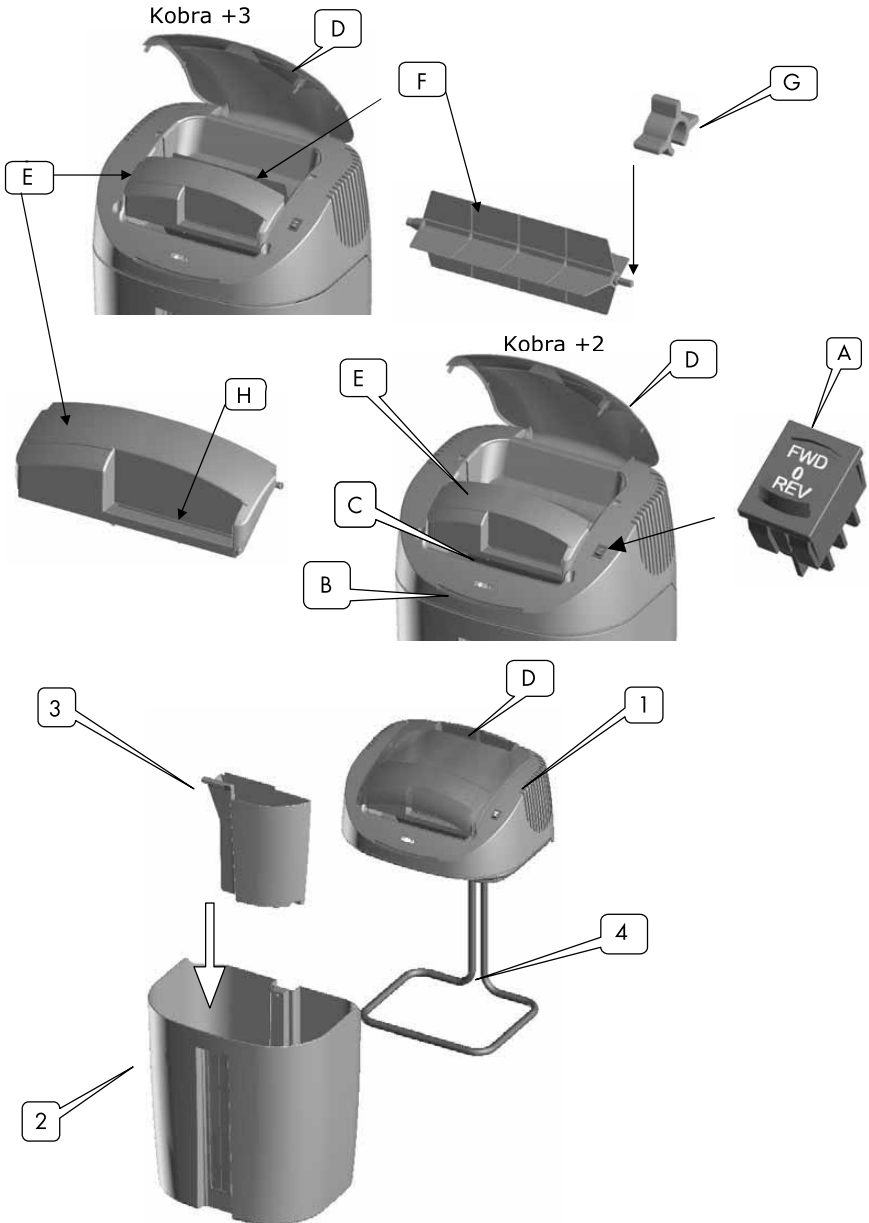
Open the transparent swinging cover (D), raise the hand guard flap (E), remove the crumpled paper from the shredding chamber and then close the hand guard and transparent swinging cover again.

The machine will start up automatically for one cycle.

lasting approx. 15/17 seconds to free the cutting blades and ready the machine for new shred cycles.

• SHREDDING CDs, DVDs and CREDIT CARDS CDs, DVDs and Credit Cards

can be shredded by Kobra +2 and Kobra +3 models. Simply lift the transparent swinging



cover (D), insert the magnetic data support in the slot (H) in the hand guard flap (E) and close the transparent swinging cover (D) again.

The machine will start up automatically for a shred cycle lasting approx. 15/17 seconds and stop automatically.

IMPORTANT: only insert one data support at a time in the slit (H) in the hand guard (E).

Do not insert CDs, DVDs and Credit Cards in the front slit designed for paper as the cutting blades for shredding paper are not suited to shredding CDs, DVDs and Credit Cards.

In order to prevent paper jams caused by too much paper being inserted at one time it is advisable to operate the machine at less than full shred capacity. This will prolong the life of mechanical parts and the machine itself.

ENERGY SMART

Functions: approx. 12 seconds after shredding is finished, the machine automatically goes into Energy Saving Mode. The ENERGY SMART light (B) goes off reducing power consumption to virtually zero.

This function gives an annual energy saving of around 10 kiloWatts, a reduction of 65kg on Carbon Dioxide emissions into the atmosphere (the cause of the ozone hole).

As soon as sheets of paper are inserted into the front slit, the electronic eyes are activated or the transparent swinging cover (D) is raised and closed again, all machine functions are automatically reactivated. The ENERGY SMART light (B) comes on to indicate that machine functions have been reactivated.

The transparent swinging cover (D) makes it possible to check on shredding in progress at any time while protecting the operator from splinters which could be produced during shredding of magnetic data support media.

The Hand guard Flap (E) serves to provide further protection for the operator and activate the electronic eyes but also to guide the sheets of paper, Cds, DVDs and Credit Cards fed into the shredder.

AUTOMATIC FUNCTIONS

All Kobra +2 and Kobra + 3 models feature the following automatic functions.

- **ELECTRONIC EYES (C)** so the shredder starts up automatically as soon as sheets of paper are inserted into the slit on the front of the machine.

- **TRANSPARENT SWINGING COVER (D)** with automatic cushioned closing.

When the cover is raised all electrical functions are blocked.

Simply close the transparent swinging cover again and the cutting head will begin a shred cycle and restore all automatic or manual functions.

- **AUTOMATIC STOP** when the waste paper bin (2) is pulled out and/or the transparent swinging cover (D) is opened.

- **MOBILE PROTECTION SYSTEM** with dual sensors which automatically stop the machine as soon as the transparent swinging cover (D) is raised.

- **MOTOR SAVING FUNCTION** which stops the machine working should it overheat.

(If the motor saving function comes on, leave the machine to cool down for at least 10/15 minutes. The machine then starts up again automatically).

WARNING: If the motor saving function comes on, the machine may not be used even if the light (B) is on.

- **ENERGY SMART SYSTEM** which automatically reduces the power consumption of the machine to practically zero when it is on stand-by about 12 seconds after the end of the last automatic shred cycle.

TROUBLESHOOTING

If this fails to resolve the problem, contact your nearest Kobra sales outlet.

Do not open the cutting head of the shredder to try to repair it.

You could expose yourself to serious electric shock and invalidate your warranty.

PROBLEM	SYMPTOMS	CAUSE	ACTION
The shredder does not start	<ul style="list-style-type: none"> • The ENERGY SMART light (B) does not come on; • When paper is inserted into the front slit the machine does not start; • When the Transparent Swinging Cover is opened the machine does not start. 	<ul style="list-style-type: none"> • Button Position (A) • Paper bin (2) incorrectly positioned on the STAND (4). • Cable not connected properly. • No power supply. • Transparent Swinging Cover (D) not closed. 	<ul style="list-style-type: none"> • Move to FWD position. • Push the Paper Bin down correctly onto the Stand. • Check that the plug is fully plugged into the socket. • Check that the power supply to the socket is on. • Close the Transparent Swinging Cover.
The shredder never stops.	<ul style="list-style-type: none"> • Light (B) switched on, shredder blades in operation. 	<ul style="list-style-type: none"> • Hand guard Flap (E) not closed correctly. • Reflective glass of Hand guard Flap is dirty. • Material and/or dirt on electronic eyes (C). 	<ul style="list-style-type: none"> • Close the Hand guard Flap properly. • Remove the dirt on the Reflective Glass. • Remove dirt from electronic eyes.
Considerable reduction in shred capacity (only on kobra +3 models).	<ul style="list-style-type: none"> • Capacity reduced compared with capacity seen with oiled blades. 	<ul style="list-style-type: none"> • Cutting blades not oiled. 	<ul style="list-style-type: none"> • Oil the cutting blades.

MODEL	+2SS4	+2SS7	+3CC4
Throat width [mm]	230	230	230
Cut paper [mm]	3,8	7,5	3,5x4,0
Cut CD-ROM, Credit Card [mm]	22,5	22,5	22,5
Capacity* A4 – 70g/m3	17/19	25/27	12/14
Staples and clips	•	•	•
CD-ROM, Credit Card	•	•	•
THROW AND SHRED SYSTEM			•
Power [kW]	0,25	0,25	0,25
Voltage** [V +/- 10%]/[Hz]	230/50	230/50	230/50

* Capacity may vary depending on voltages.

** Machines set for 115 V/60 HZ and 220 V/60 HZ markets may differ in capacity.

NOTE ON ENVIRONMENTAL PROTECTION:



After the implementation of the European Directive 2002/96/EU in the national legal system, the following applies: Electrical and electronic devices may not be disposed of with domestic waste.

Consumers are obliged by law to return electrical and electronic devices at the end of their service lives to the public collecting points set up for this purpose or point of sale. Details to this are defined by the national law of the respective country. This symbol on the product, the instruction manual or the package indicates that a product is subject to these regulations. By recycling, reusing the materials or other forms of utilising old devices, you are making an important contribution to protecting our environment.

RoHS

