

PL

## INSTRUKCJA OBSŁUGI



# FRAL DRY DIGIT 13C.ECO

OSUSZACZ DOMOWY

## INFORMACJE DLA UŻYTKOWNIKA



### „Wdrożenie dyrektywy 2012/19/UE w sprawie zużytego sprzętu elektrycznego i elektronicznego (WEEE)”.

Symbol pojemnika na urządzeniu lub na jego opakowaniu wskazuje, że produkt po zakończeniu okresu użytkowania musi być zbierany osobno od innych odpadów. Oddzielna zbiórka tego sprzętu wycofanego z eksploatacji jest organizowana i zarządzana przez producenta. Użytkownik, który chce pozbyć się urządzenia, powinien zatem skontaktować się z producentem w celu otrzymania wskazówek dotyczących przyjętego przez niego systemu, aby umożliwić selektywną zbiórkę urządzenia po zakończeniu jego eksploatacji. Alternatywnie, w przypadku wszystkich urządzeń przeznaczonych do utylizacji o wymiarach mniejszych niż 25 cm, istnieje możliwość bezpłatnej dostawy do sprzedawców detalicznych produktów elektronicznych, o powierzchni sprzedaży co najmniej 400m<sup>2</sup>, bez obowiązku zakupu równoważnego nowego urządzenia. Odpowiednia selektywna zbiórka w celu późniejszego uruchomienia urządzeń usuwanych w celu recyklingu, przetwarzania i przyjaznego dla środowiska usuwania odpadów pomaga uniknąć ewentualnych negatywnych skutków dla środowiska i zdrowia oraz wspiera ponowne użycie i/ lub recykling materiałów, z których składa się urządzenie.

## 1. WPROWADZENIE

---

### 1.1 INSTRUKCJE OGÓLNE



**Oryginałem niniejszej instrukcji jest wersja w języku włoskim.**

Instrukcja jest przeznaczona dla użytkownika końcowego tylko dla czynności, które mogą być wykonywane przy zamkniętych panelach obudowy urządzenia. Czynności wymagające otwarcia obudowy urządzenia przy użyciu narzędzi mogą być wykonywane wyłącznie przez doświadczony personel. Każde urządzenie musi być podłączone do zasilania za pomocą kabla z wtyczką zasilającą dostarczonego wraz z urządzeniem.

W przypadku czynności konserwacyjnych wtyczka zasilania musi być zawsze odłączona, aby umożliwić operatorowi interwencję w bezpiecznych warunkach.

Aby zidentyfikować urządzenie (model i numer seryjny), w przypadku zgłoszenia serwisowego lub zapotrzebowania na części zamienne, należy odczytać tabliczkę znamionową znajdującą się na obudowie urządzenia.

### 1.2 NORMY ODNIESIENIA

Urządzenie opisane w niniejszej instrukcji zostało zaprojektowane zgodnie z odpowiednimi europejskimi i międzynarodowymi normami technicznymi.

Urządzenie jest zgodne z podstawowymi wymogami określonymi w następujących dyrektywach europejskich:

- Bezpieczeństwo elektryczne dla zastosowań niskonapięciowych 2014/35/UE,
- Kompatybilność elektromagnetyczna 2014/30/EU

### 1.3 OGÓLNE ZASADY BEZPIECZEŃSTWA

Celem niniejszej instrukcji oraz całej dostarczonej dokumentacji jest umożliwienie instalatorowi i użytkownikowi prawidłowej instalacji, uruchomienia i konserwacji urządzenia bez szkody dla personelu i urządzenia.

Każde z urządzeń podlega ocenie ryzyka przeprowadzanej zgodnie z obowiązującymi przepisami, które określają niezbędne działania i wdrażają środki ochronne niezbędne do osiągnięcia celów w zakresie zmniejszenia ryzyka.

Wszystkie czynności związane z eksploatacją i konserwacją urządzenia muszą być wykonywane:

- Tylko przez odpowiednio wykształcone osoby, które muszą przyjąć bezpieczne praktyki pracy i korzystać z praw własności intelektualnej odpowiednich do wykonywanego zadania, zgodnie z ich specyficznymi kwalifikacjami.
- Tylko przez odpowiednio przeszkolone osoby, które przeczytały i w pełni zrozumiały instrukcję, dokumentację techniczną oraz zasady bezpieczeństwa.
- Każdemu, kto nie jest odpowiednio przeszkolony i kompetentny, należy odmówić korzystania z urządzenia. Niniejsza instrukcja, dokumentacja techniczna oraz wszelkie załączone dokumenty dotyczące bezpieczeństwa muszą być przeczytane i przechowywane przez cały okres użytkowania urządzenia.



**Uwaga:**

To urządzenie jest przeznaczone do użytku w zastosowaniach wewnętrznych.



**Uwaga:**

Urządzenie musi być podłączone do instalacji elektrycznej zgodnej z przepisami bezpieczeństwa lokalnej elektryki.



**Uwaga:**

Urządzenie musi być umieszczone w obrębie odpowiednich wymiarów i przestrzeni, w tym minimalne przestrzenie dozwolone przez sąsiadujące konstrukcje.



**Uwaga:**

Sprzęt ten musi być zawsze podłączony do gniazdek z uziemieniem; nie ponosimy żadnej odpowiedzialności za jakiegokolwiek niebezpieczeństwo lub spowodowane szkody, jeśli urządzenie zostało podłączone w inny sposób.



**Uwaga:**

Ostrych narzędzi (śrubokrętów, igieł itp.) nie wolno wkładać do kratek lub innych otworów w panelu, zwłaszcza gdy urządzenie jest otwarte w celu wyjęcia filtra.



**Uwaga:**

Wszelkie prace konserwacyjne i czyszczenia urządzenia muszą być wykonywane przy odłączonym zasilaniu. Nigdy nie wolno zdejmować przedniej kratki ani otwierać żadnej części urządzenia bez uprzedniego wyciągnięcia wtyczki z gniazdka.



**Uwaga:**

Urządzenie nie może być czyszczone przy użyciu wody. Do czyszczenia urządzenia należy używać wilgotnej szmatki. Nigdy nie rozpylać wody na urządzenie i jego elementy elektryczne.

Urządzenie musi być zawsze utrzymywane w pozycji pionowej, aby zapobiec przypadkowemu wyciekowi skroplin (wody) ze zbiornika; bezwzględnie zabronione jest jego przemieszczanie po podłączeniu do gniazdka zasilania, ponieważ powstałe w wyniku tego wibracje i ruchy mogą spowodować wyciek kondensatu ze zbiornika i uszkodzić części elektryczne.

**Urządzenie można przenosić tylko po opróżnieniu zbiornika skroplin, zawsze przed przeniesieniem wymagane jest wyciągnięcie wtyczki z gniazdka elektrycznego. W razie przypadkowego rozlania wody na urządzenie, należy je natychmiast wyłączyć, odłączyć od zasilania i włączyć dopiero po upływie 8 godzin.**



**Uwaga:**

**Urządzenie zawiera czynnik chłodniczy (R290): gaz ten jest łatwopalny. Ilość gazu wynosi 0,065 kg.**

**Uważaj: czynnik chłodniczy jest bezwonny.**

Urządzenie musi być ustawiane, obsługiwane i przechowywane w pomieszczeniu o powierzchni większej niż 4m<sup>2</sup>.

Nie należy używać żadnych innych środków do przyspieszenia procesu odszraniania lub czyszczenia niż zalecane przez producenta.

Urządzenie musi być umieszczone w pomieszczeniu, w którym nie ma stale działających źródeł ognia (np. otwarty płomień, pracujące urządzenie gazowe lub grzejnik elektryczny).

Nie przekłuwać ani nie przypalać.

**Uwaga:**

Urządzenie nie jest przeznaczone do użytkowania przez osoby (w tym dzieci), których możliwości fizyczne, sensoryczne lub psychiczne są ograniczone. Nawet osoby bez doświadczenia lub wiedzy na temat sprzętu nie mogą go używać. Osoby opisane powyżej mogą korzystać z tego sprzętu wyłącznie na odpowiedzialność doświadczonej osoby, która kontroluje ich pracę i zapewnia odpowiednie instrukcje. Dzieci muszą być nadzorowane, aby mieć pewność, że nie bawią się urządzeniem.

## 1.4 ŚRODKI OCHRONY OSOBISTEJ

Do obsługi i konserwacji urządzeń należy stosować następujące środki ochrony osobistej.



**Odzież:** osoby wykonujące prace konserwacyjne lub prace przy urządzeniu muszą nosić buty ochronne, z antypoślizgowymi podeszwami w środowisku ze śliską podłogą.



**Rękawice:** Podczas czynności związanych z czyszczeniem i konserwacją należy nosić odpowiednie rękawice. Podczas uzupełniania czynnika chłodniczego należy obowiązkowo używać odpowiednich rękawic, aby uniknąć ryzyka odmrożenia



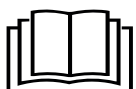
**Maska i gogle:** podczas czyszczenia i konserwacji należy używać masek do ochrony dróg oddechowych oraz okularów do ochrony oczu.

## 1.5 ZNAKI BEZPIECZEŃSTWA

Na urządzeniu znajdują się następujące znaki bezpieczeństwa, których należy przestrzegać:



Przeczytaj instrukcję techniczną



Przeczytaj instrukcję obsługi



Przeczytaj instrukcję operatora



Niebezpieczeństwo porażenia prądem elektrycznym



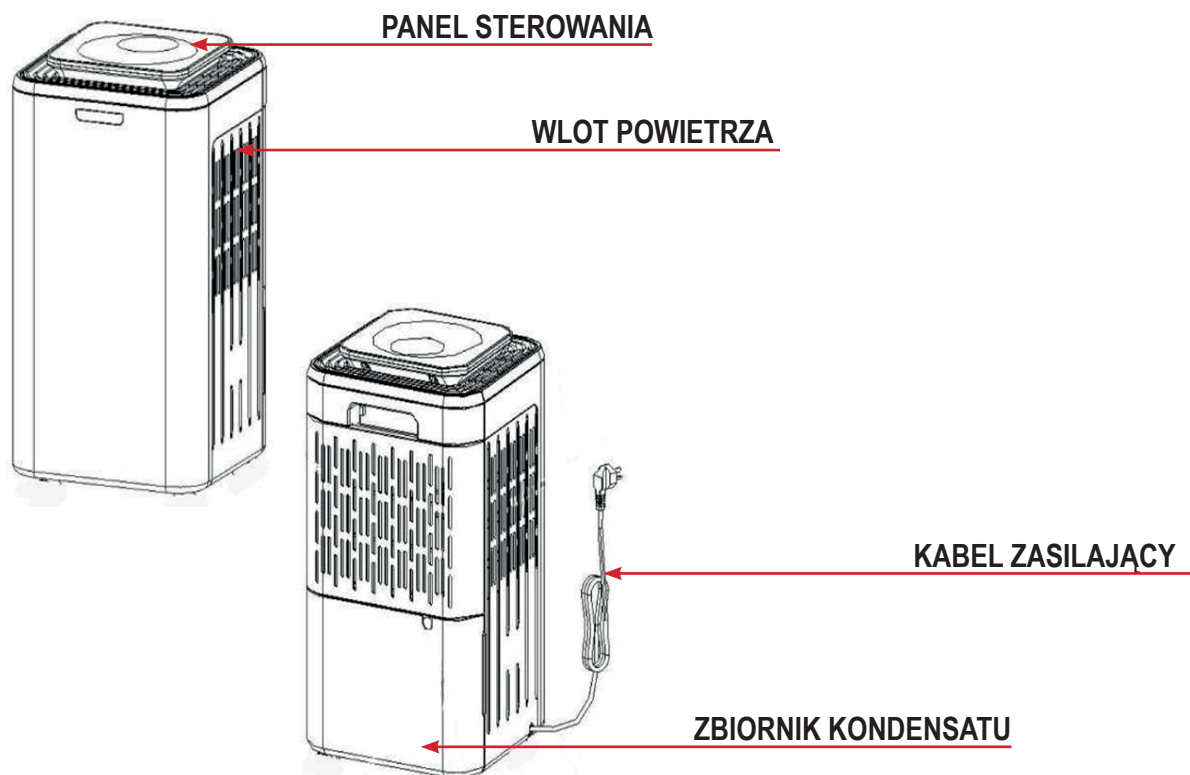
Zagrożenie materiałem łatwopalnym.



Uwaga: Usuwanie znaków bezpieczeństwa na urządzeniach jest surowo wzbronione.

## 2. OGÓLNY OPIS URZĄDZENIA

Przeñośne osuszacze powietrza są odpowiednimi urządzeniami do kontroli wilgotności. Posiadają zmywalny filtr wlotowy oraz zbiornik do zbierania kondensatu. Jednostki są sterowane przez mikroprocesorową płytę elektroniczną, która zarządza wszystkimi funkcjami urządzenia: ogólną pracą, systemem automatycznego odszraniania, alarmami i kontrolą wilgotności.



### 2.1 OBWÓD CHŁODNICZY



Czynnik chłodniczy używany w tych urządzeniach to R290. Obieg czynnika chłodniczego jest wykonany zgodnie z odpowiednimi normami



Zagrożenie materiałem łatwopalnym.

### 3. CZYNNOŚCI WSTĘPNE

---

#### 3.1 USUWANIE OPAKOWANIA

Zdjąć opakowanie, uważając aby nie uszkodzić urządzenia. Produkty opakowaniowe (drewno, plastik, karton) należy oddawać do wyspecjalizowanych punktów zbiórki lub recyklingu (przestrzegać obowiązujących przepisów lokalnych).

#### 3.2 KONTROLA

Wszystkie urządzenia są fabrycznie zmontowane i okablowane. Po otrzymaniu urządzenia należy je natychmiast skontrolować i dokładnie sprawdzić, czy nie zostało ono uszkodzone podczas transportu lub czy nie ma brakujących części; wszelkie reklamacje należy zgłosić najpóźniej do 7 dni przewoźnikowi oraz fabryce lub jej przedstawicielowi.



Przed użyciem sprawdzić w szczególności, czy nie ma wgnieceń na zewnętrznych panelach. Należy również sprawdzić, czy kabel, wtyczka i izolacja są nienaruszone. W przeciwnym razie ZABRONIONE jest podłączenie i uruchomienie urządzenia, które należy przesłać do autoryzowanego serwisu.

#### 3.3 ZAKRES FUNKCJONOWANIA

Urządzenie należy użytkować w temperaturze otoczenia od 5°C do 38°C.

#### 3.4 USTAWIENIE URZĄDZENIA

Ustaw urządzenia tak, aby zapewnić odpowiedni przepływ powietrza.



**Uwaga:**

Należy upewnić się, że urządzenie jest ustawione tak, aby nie miało kontaktu z wodą.

Umieść urządzenie na stabilnej i płaskiej powierzchni, pozostawiając wokół niego co najmniej 30 cm wolnej przestrzeni, aby umożliwić właściwą cyrkulację powietrza. Gorące powietrze wydmuchiwane przez wentylator nie może napotykać na przeszkody. Unikać zjawiska recyrkulacji gorącego powietrza pomiędzy wlotem a wylotem, w przeciwnym razie wydajność urządzenia może ulec pogorszeniu lub nawet przerwać normalną pracę. Rozmieścić urządzenia w taki sposób, aby zapewnić odpowiedni przepływ powietrza



**Uwaga:**

Nigdy nie instaluj urządzenia w miejscu, w którym może być narażone na działanie czynników zewnętrznych:

Źródła ciepła, takie jak kaloryfery, piece lub inne produkty wytwarzające ciepło.

W miejscu, gdzie może dojść do rozpryskiwania oleju lub wody

Bezpośrednie światło słoneczne

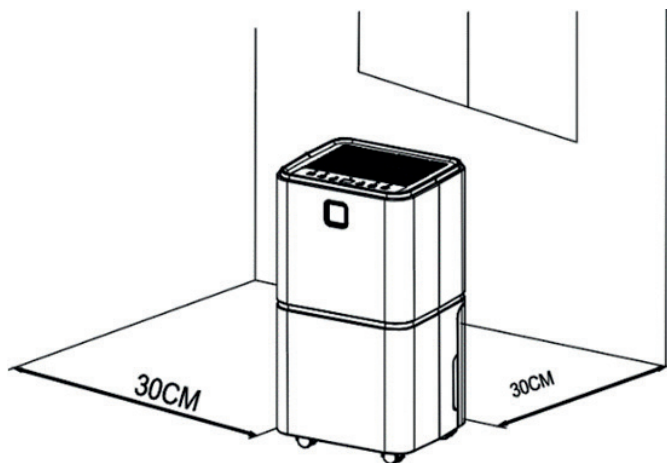
Wibracje mechaniczne lub wstrząsy

Nadmierne zapylenie

Brak wentylacji, np. szafki lub regały na książki

Nierówna powierzchnia

### 3.5 OBSZAR ZASTOSOWANIA



**Uwaga:**

Urządzenia nie mogą być umieszczane w ciasnych pomieszczeniach, które nie pozwalają na odpowiednią wentylację powietrza pochodzącego z tylnej kratki.



**Uwaga:**

Nie należy umieszczać ani wieszać przedmiotów na panelu przednim, może to spowodować uszkodzenie urządzenia.

### 3.6 UWAGI OGÓLNE



**Uwaga:**

Przed wszelkimi pracami konserwacyjnymi w części elektrycznej należy upewnić się, że zasilanie jest odłączone.



**Uwaga:**

Sprawdzić, czy napięcie zasilające odpowiada danym znamionowym urządzenia (napięcie, częstotliwość) podanym na tabliczce znamionowej na obudowie. Podłączenie zasilania odbywa się za pomocą wtyczki z kablem.



**Uwaga:**

Podłączenie z uziemieniem jest obowiązkowe.



## 4. URUCHOMIENIE

### 4.1 WSTĘPNA KONTROLA

**Uwaga:**

Sprawdź, czy przewód zasilający jest prawidłowo podłączony.

**Uwaga:**

Przed uruchomieniem należy sprawdzić, czy wszystkie panele obudowy znajdują się we właściwej pozycji i są zabezpieczone śrubami mocującymi.

**Uwaga:**

W przypadku czasowego wyłączenia (noc, weekend, itp.) nie należy odłączać urządzenia z zasilania. Należy postępować zgodnie z procedurami opisanymi w rozdziale dotyczącym wyłączenia urządzenia.

Osuszacz rozpocznie pracę w trybie wybranym podczas ostatniego użycia.

Osuszacz zaczyna pracować, gdy wilgotność w pomieszczeniu jest o 3% wyższa od wybranej wilgotności. Istnieje 3 minutowe opóźnienie ochronne sprężarki. Po upływie 3 minut osuszacz wznowi osuszanie.

### 4.2 PANEL STEROWANIA

Urządzenia są wyposażone w wyświetlacz kontrolny, który informuje o stanie pracy urządzenia. Poniżej znajduje się krótki opis poszczególnych symboli na wyświetlaczu.

**WŁĄCZANIE I WYŁĄCZANIE (POWER):**

Kiedy urządzenie jest włączone panel świeci się na niebiesko. Nacisnij przycisk „POWER” w celu włączenia lub wyłączenia urządzenia. Nie wyjmuj wtyczki z gniazdka podczas pracy urządzenia w celu jego wyłączenia.

Wciśnij przycisk „POWER” urządzenie zacznie pracować i przejdzie w tryb ciągłego osuszania „CONT”, wówczas kontrolki „POWER” i „CONT” świecą na pomarańczowo. Wentylator pracuje na najwyższym poziomie, kontrolka „SPEED” świeci się na czerwono.

Wciśnij ponownie przycisk „POWER” urządzenie wyłączy się, a wentylator zatrzyma się po 10 sek. Kiedy wybierzemy tryb ciągłego osuszania „CONT” możemy niezależnie ustawiać funkcję: „SPEED” oraz „TIMER”

**TIMER:**

Urządzenie posiada 24 godzinny timer. Nacisnij przycisk TIMER aby ustawić czas pracy osuszacza. Jeżeli chcesz usunąć nastwiony czas naciśnij przycisk TIMER aż na wyświetlaczu pokaże się 00.

**PRZYCISK USTAWIANIA WILGOTNOŚCI (HUM SET):**

Naciśnięcie przycisku „HUM SET” powoduje wyłączenie trybu „CONT” (ciągłego osuszania) po czym urządzenie przechodzi w tryb inteligentnej pracy.

Przyciskając kolejno „HUM SET” wybierzesz odpowiedni poziom wilgotności (najodpowiedniejsza wilgotność to 60%) od 60%-65%-70%-75%-80%-40%-45%-50%-55%-60%. Kiedy wewnętrzna wilgotność jest niższa niż żądana osuszacz przestanie pracować automatycznie.

Po ustawieniu żądanej wilgotności osuszacz będzie wskazywał przez 5 sekund wilgotność panującą w pomieszczeniu. Aby sprawdzić jaka jest wilgotność w pomieszczeniu należy przez 3 sekundy wciskać HUM-SET. Kiedy nie ustawimy żadnej wilgotności urządzenie przełączy się po 5 sekundach na tryb osuszania ciągłego. Zgaśnie lampka HUM SET a zaświeci się CONT.



### USTAWIENIA PRĘDKOŚCI WENTYLATORA

Wybierając przycisk SPEED możemy wybrać prędkość pracy wentylatora między HIGH(szybko) a LoW (wolno). Podczas pracy na poziomie HIGH lampka świeci na czerwono, zaś podczas pracy w trybie LOW świeci na niebiesko.



### WYŚWIETLACZ

Kiedy urządzenie pracuje, pokazuje aktualną wilgotność; kiedy ustawia się wilgotność, pokazuje ustawienie wilgotności; kiedy ustawia się timer, pokazuje ustawienie czasu; długie przytrzymanie przycisku ,HUMSET'' przez 5 sekund pokazuje aktualną temperaturę.



### WYŚWIETLACZ

Pokazuje ,LO', gdy aktualna wilgotność jest poniżej 20%. Pokazuje , HI ,, gdy aktualna wilgotność jest powyżej 95%

### WYŚWIETLACZ - KOLORY

1. Kiedy osuszacz osiągnie zalecany (50-60%) poziom wilgotności wyświetlacz świeci na niebiesko
2. Kiedy poziom wilgotności jest wysoki wyświetlacz świeci na zielono (65%)
3. Kiedy poziom wilgotności jest zbyt wysoki lub zbyt niski, wyświetlacz świeci na czerwono.

### FULL - WSKAŹNIK PEŁNEGO ZBIORNIKA

Kiedy zbiornik wody jest pełny, kontrolka zaświeci się na czerwono. Urządzenie będzie wydawać dźwięk, 15 sygnałów poczym przestanie pracować. Należy koniecznie opróżnić zbiornik z wodą i z powrotem zamontować we właściwej pozycji.

## 4.3. PODŁĄCZENIE STAŁEGO ODPROWADZANIA WODY

### Zbiornik wody

Kiedy zbiornik wody jest pełny, kontrolka świeci na czerwono. Należy wyjąć zbiornik, opróżnić go z wody i z powrotem włożyć do urządzenia.

### Stałe odprowadzenie wody

Należy wyjąć zbiornik, następnie podłączyć rurkę o przekroju wew. 8 mm będącą na wyposażeniu ściśle do miejsca jej zainstalowania. Następnie końcówkę rury włożyć do kanału ściekowego po czym umieścić zbiornik w urządzeniu, grawitacyjne odprowadzenie wody.

### UWAGA!

1. Nie wolno blokować ujścia wody z rury.
2. Nie wolno skręcać rury, ani podnosić powyżej poziomu dna zbiornika.
3. Należy zamknąć pokrywę kiedy nie korzystamy ze stałego odprowadzenia wody.



1. Wyjęcie zbiornika z wodą podczas pracy urządzenia spowoduje jego zatrzymanie.
2. Urządzenia posiada funkcję stałego odprowadzenia wody
3. Nie wyjmuj pływak z zbiornika. Kiedy wyjmiesz pływak urządzenie będzie wskazywało pełny zbiornik (FULL) poczym przestanie pracować.
4. Całkowicie opróżniaj zbiornik z wodą, kiedy jest pełny.
5. Kiedy zbiornik wody jest brudny, umyj go ciepłą wodą nieużywając silnych detergentów, skrobaków lub rozpuszczalników. W przeciwnym razie zbiornik może ulec uszkodzeniu, a nawet przeciekać.
6. Kiedy wyjmujesz lub wkładasz zbiornik używaj dwóch rąk. Nie odpowiednio zamontowany zbiornik będzie sygnalizować czerwona kontrolka.

## 5. KONSERWACJA

---

Uwaga! Wyłącz urządzenie, a następnie wyjmij wtyczkę z gniazdka przed rozpoczęciem konserwacji urządzenia, aby uniknąć porażenia prądem.

### CZYSZCZENIE

Każdo razowo przed czyszczeniem urządzenia, wyjmuj wtyczkę z gniazda sieciowego. Czyścić urządzenia można delikatną, wilgotną szmatką. Nie używać silnych detergentów takich jak benzyna, alkohol) powierzchnia urządzenia może ulec deformacji lub zniszczeniu.

Nie wolno polewać urządzenia wodą.

### CZYSZCZENIE

Urządzenie wyposażone jest w nadający się do mycia filtr powietrza. Filtr należy wyjąć do czyszczenia.

Filtr powietrza należy czyścić dwa razy w tygodniu. Jeśli filtr powietrza będzie bardzo zanieczyszczonych może to zredukować wydajność osuszania.

Filtr należy myć w wodzie o temp 40st C. Pozostawić do całkowitego osuszenia, po czym należy z powrotem zamontować w urządzeniu

## **6. KONSERWACJA TYLKO PRZEZ WYSPECJALIZOWANY SERWIS**

### **6.1 WSTĘPNA KONTROLA**

Przed rozpoczęciem prac na układach, które zawierają palne czynniki chłodnicze, należy przeprowadzić kontrole bezpieczeństwa w celu zminimalizowania ryzyka zapłonu. Aby naprawić układ chłodniczy, przed rozpoczęciem prac nad układem należy podjąć następujące środki ostrożności.

#### **6.1.1 PROCEDURY PRACY**

Prace muszą być podejmowane zgodnie z procedurą kontrolowaną w celu zminimalizowania ryzyka obecności palnych gazów lub oparów podczas wykonywania prac.

#### **6.1.2 OGÓLNY OBSZAR ROBOCZY**

Cały personel zajmujący się konserwacją oraz inne osoby pracujące w okolicy muszą zostać poinstruowane o rodzaju wykonywanych prac. Należy unikać pracy w pomieszczeniach zamkniętych. Należy wyznaczyć obszar wokół miejsca pracy. Bezpieczne warunki pracy muszą być zapewnione w całym obszarze poprzez kontrolę materiałów łatwopalnych.

#### **6.1.3 KONTROLA OBECNOŚCI CZYNNIKA CHŁODNICZEGO**

Przed i w trakcie pracy należy sprawdzić obszar za pomocą odpowiedniego miernika wybuchowości, aby technik mógł w niezawodny sposób sprawdzić, czy nie występują w nim substancje potencjalnie łatwopalne. Należy upewnić się, że urządzenie do wykrywania wycieków jest odpowiednie do stosowania z łatwopalnymi czynnikami chłodniczymi, tj:

- 1) Odpowiednie do wykrywania rodzaju gazu używanego w urządzeniu. (R290).
- 2) Nadaje się do stosowania w strefach niebezpiecznych Atex (co najmniej w strefie 2).

#### **6.1.4 OBECNOŚĆ GAŚNICZY**

Zabrania się wykonywania prac gorących na częściach urządzenia przed całkowitym opróżnieniem go z palnego czynnika chłodniczego, a wszystkie części powinny zostać poddane dokładnemu procesowi regeneracji przy użyciu gazu obojętnego (topnienia). Patrz rozdział poświęcony pracy z płukaniem. Dopiero po zakończeniu tej operacji można uznać, że obieg chłodniczy i jego części nie zawierają już znacznych ilości łatwopalnego płynu. W każdym przypadku należy zawsze mieć do dyspozycji odpowiednią aparaturę gaszącą płomień.

#### **6.1.5 ŹRÓDŁA, KTÓRE NIE GENERUJĄ SPALANIA**

Personel wykonujący prace konserwacyjne przy urządzeniu, które wymagają bezpośredniej interwencji i/lub narażenia przewodów rurowych zawierających łatwopalny czynnik chłodniczy, nie może używać narzędzi lub urządzeń stanowiących źródło zapłonu. Wszystkie możliwe źródła zapłonu muszą być trzymane z dala od miejsca konserwacji, naprawy, usuwania i utylizacji, operacji, podczas których palny czynnik chłodniczy mógłby zostać przypadkowo uwolniony do otaczającej przestrzeni.

#### **6.1.6 OBSZARY WENTYLOWANE**

Podczas czynności konserwacyjnych musi być zapewniona ciągła wentylacja, aby przypadkowe rozproszenie palnego czynnika chłodniczego mogło zostać rozcieńczone w atmosferze. Proszę pamiętać, że w każdym przypadku rozproszenie w wolnym powietrzu musi być uznane za sytuację nadzwyczajną związaną z wydarzeniami o charakterze mimowolnym lub przypadkowym.

#### **6.1.7 KONTROLE W UKŁADZIE CHŁODNICZYM**

Wymiana części elektrycznych urządzenia powinna być wykonywana tylko przez wykwalifikowany personel (zob. EN 600079-14). Wymiana musi być przeprowadzona przy użyciu oryginalnych i homologowanych części zamiennych. W przypadku braku odpowiedniej części zamiennych nie należy dokonywać wymiany. W razie wątpliwości należy skontaktować się z centrum serwisowym.

**Na urządzeniach wykorzystujących łatwopalne czynniki chłodnicze należy przeprowadzić następujące kontrole:**

- czy wentylatory działają poprawnie
- wloty i wyloty nie są zatkane;
- jeśli stosowany jest pośredni obieg chłodniczy, należy sprawdzić obecność czynnika chłodniczego w obiegu wtórnym;
- oznakowanie na urządzeniu musi pozostać widoczne i czytelne. Oznaczenia i grafiki, które są nieczytelne, muszą być poprawione;

### **6.1.8 KONTROLE URZĄDZEŃ ELEKTRYCZNYCH**

Naprawa i konserwacja części elektrycznych musi obejmować wstępne kontrole bezpieczeństwa i procedury badania części. ZABRONIONE jest kontynuowanie zasilania urządzenia do momentu usunięcia usterki w sposób zadowalający.

**Wstępne kontrole bezpieczeństwa muszą dawać pewność:**

- że kondensatory są rozładowane: należy to zrobić w bezpieczny sposób, aby uniknąć możliwości powstania iskier;
- że nie ma żadnych elementów elektrycznych pod napięciem i że kable nie są narażone na zniszczenie podczas ładowania, odzyskiwania lub oczyszczania układu;
- że istnieje ciągłość w połączeniu z uziemieniem

### **6.2. NAPRAWY NA USZCZELNIONYCH ELEMENTACH**

1) Podczas napraw uszczelnionych elementów, przed zdjęciem uszczelnionych pokryw, wszystkie zasilacze muszą być odłączone od sprzętu, nad którym pracujesz.

2) Szczególną uwagę należy zwrócić na następujące kwestie: aby podczas prac nad elementami elektrycznymi obudowa nie zmieniała się w sposób zagrażający poziomowi ochrony. Należy również zwrócić uwagę na uszkodzenia przewodów, wcześniejsze modyfikacje obwodów niezgodne z dokumentacją techniczną dołączoną do urządzenia, uszkodzenia uszczelnień, nieprawidłowe mocowanie złączy kablowych.

Upewnij się, że urządzenie jest bezpiecznie zamontowane.

Należy upewnić się, że uszczelki i materiały uszczelniające nie uległy pogorszeniu w takim stopniu, że nie są już w środowisku łatwopalnym. Części zamienne muszą być zgodne z wymaganiami producenta.

**UWAGA** Użycie silikonowego materiału uszczelniającego może osłabić skuteczność niektórych typów urządzeń do wykrywania nieszczelności.

### **6.3. PRZEWODY**

Należy upewnić się, że kable nie są narażone na ścieranie, korozję, nadmierne ciśnienie, wibracje, ostre krawędzie lub jakiegokolwiek inne sytuacje, które mogłyby zagrazić ich ciągłości i/lub izolacji. Kontrola powinna również uwzględnić skutki starzenia się i ciągłych drgań ze źródeł takich jak sprężarki i wentylatory.

### **6.4. WYKRYWANIE ŁATWOPALNYCH CZYNNIKÓW CHŁODNICZYCH**

W żadnym wypadku nie należy wykorzystywać potencjalnych źródeł zapłonu do poszukiwania lub wykrywania wycieków czynnika chłodniczego. Nie należy używać palnika halogenowego (ani żadnego innego systemu detekcji wykorzystującego otwarty płomień).

### **6.5. METODY WYKRYWANIA WYCIEKÓW**

Następujące metody wykrywania nieszczelności są uważane za dopuszczalne w przypadku układów zawierających palne czynniki chłodnicze. Do wykrywania obecności palnych czynników chłodniczych należy stosować elektroniczne detektory wycieków, jednak ich czułość może być niewystarczająca lub konieczna może być ich ponowna kalibracja. (Urządzenie wykrywające musi być skalibrowane w strefie wolnej od czynnika chłodniczego). Upewnij się, że czujka jest odpowiednia do pracy w atmosferze Atex (co najmniej strefa 2), która jest odpowiednia dla używanego czynnika chłodniczego. Sprzęt wykrywający musi być ustawiony na wartość procentową LFL czynnika chłodniczego i musi być skalibrowany dla używanego czynnika chłodniczego oraz musi zostać potwierdzona odpowiednia wartość procentowa gazu (maksymalnie 25 %). Wykrywacze wycieków płynów nadają się do stosowania z większością płynów chłodniczych, ale należy unikać stosowania detergentów zawierających wybielacze, ponieważ mogą one reagować z czynnikiem chłodniczym i powodować korozję miedzianej sieci rurociągów. W przypadku stwierdzenia wycieku czynnika chłodniczego, który wymaga naprawy za pomocą prac gorących (np. lutowania twardego), należy przeprowadzić dokładne płukanie gazem obojętnym zgodnie z instrukcjami podanymi w następnym punkcie.



## 6.6. DEMONTAŻ I PŁUKANIE

Podczas wykonywania prac konserwacyjnych w częściach obwodu chłodniczego, które nie wymagają użycia źródeł zapłonu i/lub prac związanych z ogrzewaniem, można stosować konwencjonalne procedury. Jeżeli natomiast prace muszą być wykonane z wykorzystaniem źródeł zapłonu, i pracy na gorąco lub jeżeli nie jest możliwe ustalenie z góry charakteru i zakresu czynności konserwacyjnych, które mają być przeprowadzone, należy przystąpić do całkowitego usunięcia czynnika chłodniczego i jego regeneracji, stosując procedurę zwaną „topnieniem”.

- Usunąć czynnik chłodniczy za pomocą pompy próżniowej, przenosząc go do specjalnych pojemników (cylindrów);
- Przejść do zasilania gazem obojętnym (OFN: Oxygen Free Nitrogen) wykorzystując obecny stan podciśnienia, zwracając uwagę na to, aby sprawdzić, czy wszystkie części i elementy obwodu są w stanie umożliwiającym odbiór gazu; nie należy zwiększać ciśnienia w obwodzie za pomocą gazu obojętnego, lecz powrócić do stanu ciśnienia atmosferycznego;
- Otworzyć obwód w jednym lub kilku punktach, aby gaz obojętny mógł być odprowadzany na zewnątrz;
- Kontynuować zasilanie gazem obojętnym przy otwartym obiegu, aby usunąć wszelkie ślady czynnika chłodniczego uwięzionego wewnątrz.

Dopływ gazu musi być przedłużony na czas, który, w zależności od natężenia przepływu gazu, pozwala na całkowite „oczyszczenie” wnętrza obwodu z 5 równoważnych objętości.

Po zakończeniu tej operacji można przeprowadzić działania konserwacyjne.

**UWAGA: GAZ OBOJĘTNY ZN JEST CIECZĄ NIE POZWALAJĄCĄ ODDYCHAĆ (NIEBEZPIECZEŃSTWO UDUSZENIA); UPUSZCZENIE TEJ CIECZY DO ATMOSFERY MUSI ODBYWAĆ SIĘ Z DALA OD OPERATORA.**

## 6.7. PROCEDURY ŁADOWANIA

- Upewnij się, że nie ma żadnych zanieczyszczeń pomiędzy różnymi czynnikami chłodniczymi podczas korzystania z urządzeń ładujących. Węże lub rury powinny być jak najkrótsze, aby zminimalizować ilość czynnika chłodniczego w nich zawartego.

- Butle muszą być utrzymywane w pozycji pionowej.
- Przed napełnieniem instalacji czynnikiem chłodniczym należy upewnić się, że układ chłodniczy jest uziemiony.
- Oznaczyć system po zakończeniu napełniania (jeśli nie zostało ono jeszcze zakończone).
- Szczególną uwagę należy zwrócić na to, aby nie przeciążać układu chłodniczego.

Przed ponownym napełnieniem układu należy przeprowadzić próbę ciśnieniową z OFN. System musi zostać poddany próbie szczelności po zakończeniu ładowania, ale przed uruchomieniem. Przed opuszczeniem terenu zakładu należy przeprowadzić dodatkową próbę szczelności.

## 6.8. WYŁĄCZENIE Z EKSPLOATACJI

Przed wykonaniem tej procedury konieczne jest, aby technik był w pełni zaznajomiony z urządzeniem i każdym jego szczegółem. Zaleca się, aby wszystkie czynniki chłodnicze były przechowywane w sposób bezpieczny. Przed przystąpieniem do prac należy pobrać próbki oleju i czynnika chłodniczego na wypadek konieczności przeprowadzenia analizy przed ponownym użyciem czynnika chłodniczego.

Istotne jest, aby zasilanie elektryczne było dostępne przed rozpoczęciem pracy.

- Zapoznaj się z urządzeniem i jego obsługą.
- Zaizolować system z punktu widzenia elektrycznego.
- Przed przetestowaniem procedury upewnij się, że:
  - w razie potrzeby dostępny jest mechaniczny sprzęt operacyjny do obsługi butli z czynnikiem chłodniczym;
  - wszystkie środki ochrony osobistej są dostępne i że są one używane prawidłowo;
  - że proces odzyskiwania jest stale pod kontrolą kompetentnej osoby;
  - sprzęt do odzyskiwania i butle są zgodne z odpowiednimi normami.
- W miarę możliwości pozbawić układ chłodniczy ciśnienia.
- Jeśli nie można uzyskać podciśnienia, należy podłączyć rozdzielacz w taki sposób, aby można było usunąć czynnik chłodniczy z różnych części instalacji.
- Przed przystąpieniem do odzyskiwania należy upewnić się, że butla jest umieszczona na wadze.
- Uruchomić urządzenie do odzyskiwania i obsługiwać je zgodnie z instrukcjami producenta.

- h) Nie przepelniać butli (nie więcej niż 80% objętości uzupełnianej cieczy).
- i) Nie należy przekraczać maksymalnego ciśnienia roboczego butli, nawet chwilowo.
- j) Po prawidłowym napełnieniu butli i zakończeniu procesu, należy upewnić się, że butle i sprzęt zostały niezwłocznie usunięte z miejsca instalacji i że wszystkie zawory odcinające na sprzęcie są zamknięte.
- k) Odzyskane czynniki chłodnicze nie mogą być ładowane do innego układu chłodniczego, chyba że zostały one oczyszczone i sprawdzone.

## 6.9. ETYKIETOWANIE

Urządzenie musi być opatrzone etykietą informującą, że zostało wycofane z użytku i opróżnione z czynnika chłodniczego. Etykieta musi być opatrzona datą i podpisana. Upewnij się, że na urządzeniu zostały umieszczone etykiety informujące o tym, że urządzenie zawiera palny czynnik chłodniczy.

## 6.10. ODZYSK

Podczas usuwania czynników chłodniczych z układu, czy to w celu konserwacji, czy też wyłączenia z eksploatacji, dobrą praktyką jest robienie tego w sposób bezpieczny. Przy przenoszeniu czynnika chłodniczego do butli należy upewnić się, że używane są tylko butle odpowiednie do odzyskiwania czynnika chłodniczego. Upewnij się, że dokładna liczba butli jest dostępna, aby pomieścić pełny ładunek systemu. Wszystkie używane butle są oznaczone i oznakowane dla danego czynnika chłodniczego (tj. butle do przechowywania czynnika chłodniczego). Butle muszą być w dobrym stanie technicznym wyposażone w ciśnieniowy zawór nadmiarowy i związane z nim zawory odcinające. Puste cylindry magazynowe są wyjmowane i w miarę możliwości schładzane przed ich odzyskaniem.

Urządzenia do odzyskiwania muszą być w dobrym stanie technicznym, z zestawem instrukcji dotyczących zarządzanych urządzeń i muszą być odpowiednie do odzyskiwania łatwopalnych czynników chłodniczych. Musi być również dostępny zestaw wag kalibrowanych. Rury muszą być wyposażone w odporne na zalanie złączki rozłączające i w dobrym stanie technicznym. Przed użyciem urządzenia do odzysku należy sprawdzić, czy jest ono w zadowalającym stanie, czy jest właściwie konserwowane i czy wszelkie związane z nim elementy elektryczne są uszczelnione, aby zapobiec zapłonowi w przypadku wycieku czynnika chłodniczego. W razie wątpliwości należy skontaktować się z producentem. Odzyskany czynnik chłodniczy należy zwrócić dostawcy czynnika chłodniczego w odpowiedniej butli z odzyskiem, pisząc odpowiednią notatkę przekazania odpadów. Nie mieszać czynnika chłodniczego w urządzeniach do odzysku, a w szczególności nie w butlach. Jeśli sprężarki lub ich oleje muszą zostać usunięte, należy upewnić się, że zostały spuszczone do dopuszczalnego poziomu, aby zapewnić, że palny czynnik chłodniczy nie pozostanie w oleju. Proces ewakuacji musi być przeprowadzony zanim sprężarka zostanie zwrócona do dostawców. W celu przyspieszenia tego procesu należy stosować wyłącznie ogrzewanie elektryczne korpusu sprężarki. Spuszczanie oleju z układu musi być przeprowadzone w sposób bezpieczny.

## 7. DANE TECHNICZNE

MODEL	DRY DIGIT 13C.ECO
Zasilanie	230V 50 Hz
Przeciętny pobór mocy (27°C –60% RH)	145 W
Maksymalny pobór mocy (30°C –80% RH)	175 W
Maksymalne natężenie prądu (30°C –80% RH)	1 A
Przepływ powietrza	130 m <sup>3</sup> /godz.
Poziom głośności (w odległości trzech metrów)	45 db(A)
Czynnik roboczy	R290 (0,065 kg)
Pojemność zbiornika na wodę	2 litry
Zakres temperatury pracy	5°C÷35°C
Zakres pracy (wilgotność względna) T < 30°C	35%÷99%
Wymiary Szerokość x Głębokość x Wysokość	245 x 255 x 485 mm
Waga netto	10,5 kg

