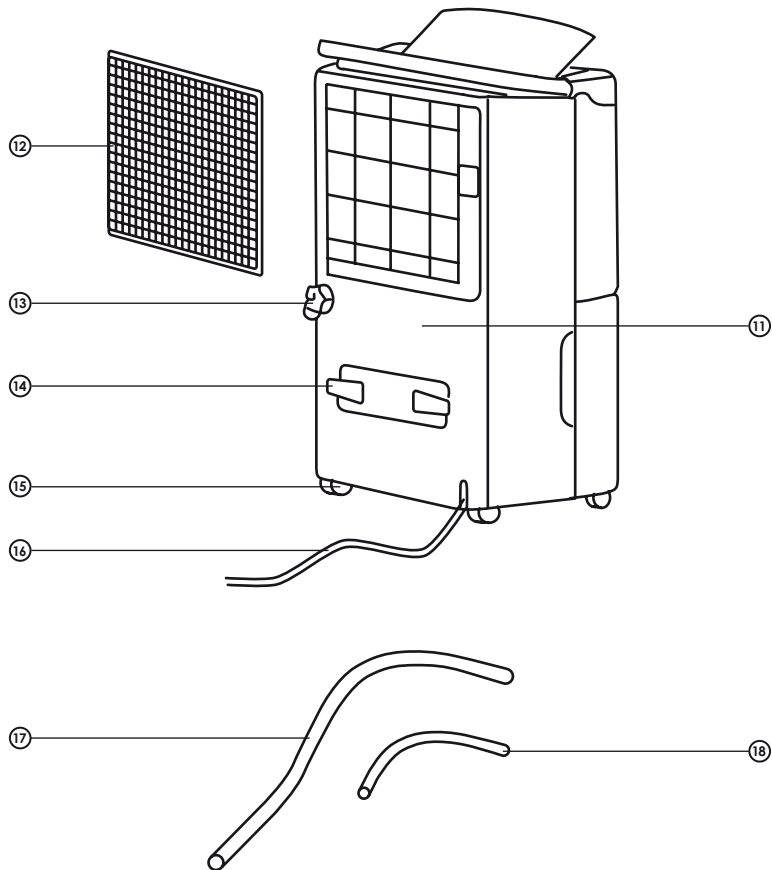
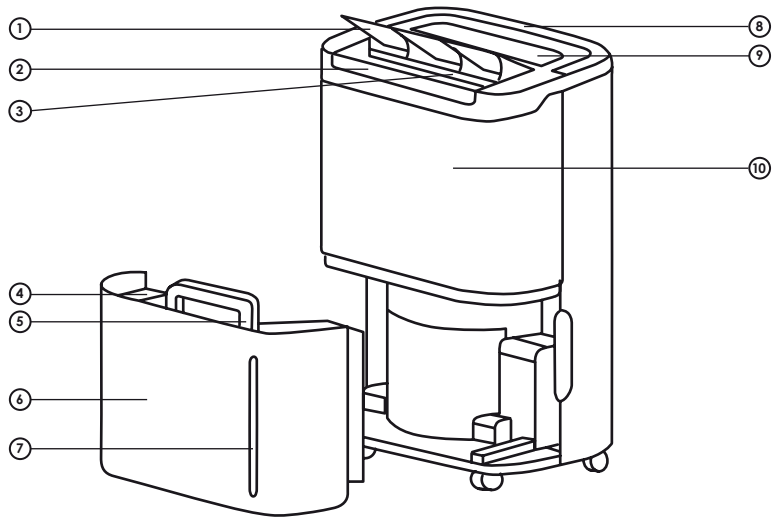


# ROHAN

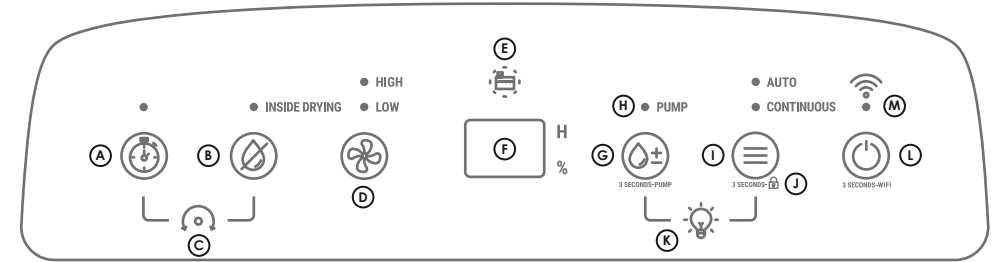
**DÉSHUMIDIFICATEUR D'AIR À COMPRESSEUR**  
AIR DEHUMIDIFIER BY COMPRESSOR  
KOMPRESSOR-LUFTENTFEUCHTER



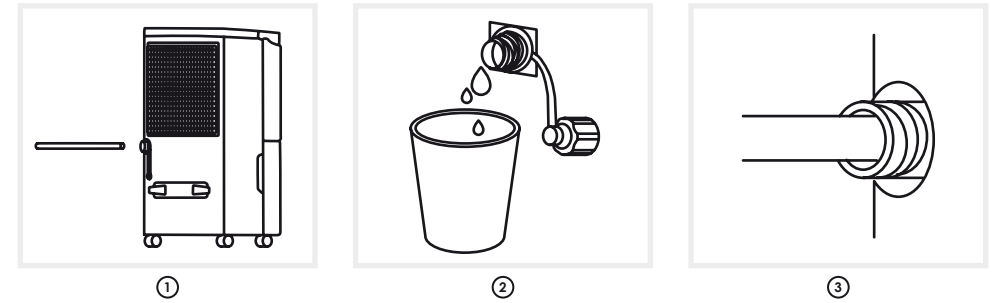
# ROHAN



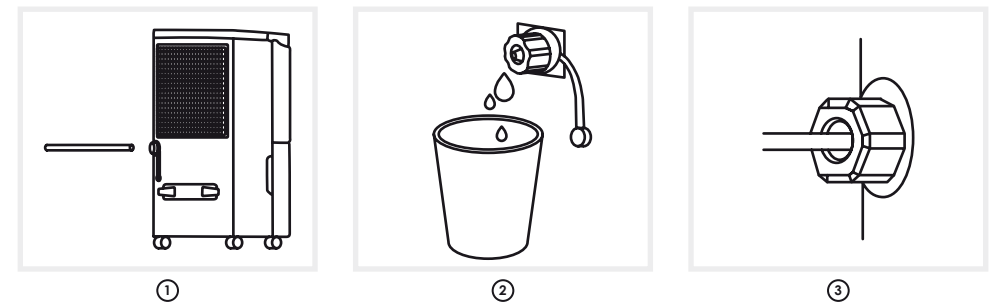
## PANNEAU DE CONTRÔLE / CONTROL PANEL / BEDIENFELD / BEDIENINGSPANEEL / PANEL CYFROWY / OHJAUSPANEELI

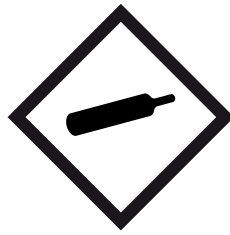
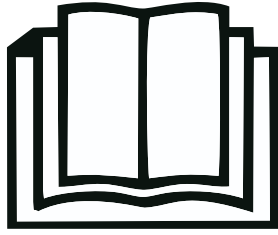


## DRAINAGE CONTINU / CONTINUOUS DRAINAGE / KONTINUIERLICHE ENTWÄSSERUNG / CONTINUE AFVOER / TRYB: CIĄGŁE OSUSZANIE / JATKUVA TYHJENNYS



## RACCORDAMENTO DE LA POMPE DE RELEVAGE / LIFT PUMP CONNECTION / ANSCHLUSS DER KONDENSATPUMPE / AANSLUITEN VAN DE OPVOERPOMP / PODŁĄCZENIE POMPY / POISTOPUMPUN LIITTÄMINEN





CAUTION, RISK OF FIRE

## PRÉCAUTIONS D'EMPLOI

- Veillez à placer l'appareil en position verticale pendant au moins 24 heures avant de le mettre en marche.
- Veillez à ce que le produit soit placé sur une surface sèche et plane.
- Laissez au moins un espace de 50 cm à l'arrière, sur les côtés et devant l'appareil et assurez-vous que l'entrée et la sortie d'air ne soient pas obstruées.
- Assurez-vous que le filtre amovible et le réservoir soient correctement positionnés et enfoncés.
- Ne retirez pas le flotteur du réservoir, car cela empêcherait l'appareil de se mettre en marche.
- Vous pouvez, si vous le souhaitez, ajouter des tampons amortissant en caoutchouc sous le déshumidificateur afin de réduire les vibrations, le bruit et les marques sur un plancher en bois.

## NOTE RELATIVE AU GAZ RÉFRIGÉRANT DE L'APPAREIL: R290 – 130G

**Gaz extrêmement inflammable. Contient un gaz sous pression; peut exploser sous l'effet de la chaleur.**

Conseils de prudence: Tenir à l'écart de la chaleur, des étincelles, des flammes nues, des surfaces chaudes, dans un environnement non fumeur. En cas de fuite de gaz incendiée: Ne pas éteindre sauf si la fuite peut être stoppée sans encombre. Éliminer toutes les sources d'ignition si cela ne présente aucun risque. Stocker dans un endroit bien ventilé.

- Ne dépassez pas une impédance de plus de 0,236 Ω.
- Seules les personnes autorisées par un organisme accrédité et certifiant leur compétence à manipuler des frigorigènes conformément à la législation du secteur, doivent travailler sur le circuit frigorifique.
- Toutes les réparations doivent être effectuées conformément aux recommandations du fabricant.
- L'entretien et les réparations être effectués sous la supervision de spécialistes dans l'utilisation de gaz réfrigérants inflammables.
- Ne percez pas les composants du circuit frigorifique.
- Attention, le gaz réfrigérant peut être inodore.

## USE PRECAUTIONS

- Make sure the unit is in the upright position for at least 24 hours before turning it on.
- Make sure that the product is placed on a dry flat surface.
- Leave at least 50cm behind, around and in front of the appliance and make sure that the air inlet and outlet are not obstructed.
- Make sure the removable filter and the tank are properly positioned and pushed in.
- Do not remove the float from the tank because it will prevent the appliance from starting.
- If you want, you can add rubber shock absorbing pads under the dehumidifier to reduce vibrations, noise and marks on a wooden floor.

## REFRIGERANT GAS NOTE FOR THE APPLIANCE: R290 – 130 G

**Extremely flammable gas. Contains gas under pressure; may explode if heated.**

Precautionary statements: Keep away from heat, sparks, open flames, hot surfaces, in a non-smoking environment. In case of fire gas leak: Do not extinguish unless the leak can be stopped safely. Eliminate all sources of ignition if it is safe. Store in a well-ventilated area.

- Do not exceed an impedance of more than 0.236 Ω.
- Only persons who have an accredited body and certify their competence in handling copyright in accordance with the sector's legislation, must work on the refrigerant circuit.
- Allys are added to guidelines to be available.
- The maintenance and treatment of the general gas flammables.
- Do not puncture the components of the refrigerant circuit.
- Be careful, the refrigerant gas may be odorless.

## VORSICHTSMASSNAHMEN

- Stellen Sie sicher, dass sich das Gerät mindestens 24 Stunden in aufrechter Position befindet, bevor Sie es einschalten.
- Achten Sie darauf, dass das Produkt auf einer trockenen und ebenen Fläche aufgestellt wird.
- Lassen Sie auf der Rückseite, den Seiten und der Vorderseite des Gerätes mindestens 50 cm Platz.
- Achten Sie darauf, dass der auswechselbare Filter und der Wasserbehälter richtig positioniert und eingeschoben sind und stellen Sie sicher, dass der Lufteinlass und -auslass nicht blockiert sind.
- Entfernen Sie den Schwimmer nicht aus dem Wasserbehälter, da dies den Start des Gerätes verhindert.
- Wenn Sie es wünschen, können Sie unter dem Luftentfeuchter Gummidämpfer hinzufügen, um Vibrationen, Geräusche und Markierungen auf einem Parkett zu reduzieren.

## KÄLTEMITTELGAS HINWEIS FÜR DAS GERÄT: R290 – 130 G

**Extrem entzündbares Gas. Enthält Gas unter Druck; kann bei Erwärmung explodieren.**

Sicherheitshinweise: Von Hitze, Funken, offenen Flammen und heißen Oberflächen fernhalten. Nicht rauchen. Im Falle eines Gaslecks: Nicht löschen, es sei denn, das Leck kann sicher gestoppt werden. Beseitigen Sie alle Zündquellen, wenn es sicher ist. An einem gut belüfteten Ort aufbewahren.

- Überschreiten Sie nicht eine Impedanz von mehr als 0,236 Ω.
- Arbeiten am Kältemittelkreislauf dürfen nur von einer akkreditierten Stelle autorisierte Personen durchführen, die ihre Befähigung zum Umgang mit Kältemitteln gemäß den branchenüblichen Vorschriften bescheinigen.
- Alle Reparaturen müssen gemäß den Empfehlungen des Herstellers durchgeführt werden.
- Wartungs- und Reparaturarbeiten sollten unter Aufsicht von Fachleuten für die Verwendung entzündbarer Kältemittelgase durchgeführt werden.
- Durchstechen Sie nicht die Komponenten des Kältemittelkreislaufs.
- Seien Sie vorsichtig, das Kältemittelgas kann geruchsneutral sein.

---

## VOORZORGSMAATREGELEN

- Zorg ervoor dat het apparaat ten minste 24 uur recht op staat voordat u het inschakelt.
- Zorg ervoor dat het apparaat op een droge en vlakke ondergrond staat.
- De minimale afstand t.o.v. wanden en voorwerpen moet minstens 50 cm zijn aan de achterzijde, zijanten en voorzijde van het apparaat en zorg ervoor dat de luchtinlaat en -uitlaat niet worden belemmerd.
- Zorg ervoor dat de verwijderbare filter en het condensreservoir correct geplaatst en geïnstalleerd zijn.
- Verwijder de vlotter niet uit het condensreservoir. Zonder vlotter kan de luchtontvochtiger niet worden ingeschakeld.
- Als u dit wenst, kunt u anti-kras rubberen vloerbeschermers aanbrengen op de onderzijde van de luchtontvochtiger om houten vloeren te beschermen tegen trillingen, geluid en krassen.

### NOTA VOOR KOUEMIDDEL GAS VOOR HET APPARAAT: R290 – 130 G

#### Zeer licht ontvlambaar gas. Bevat gas onder druk; kan ontploffen bij verwarming.

Voorzorgsmaatregelen: Verwijderd houden van warmte, vonken, open vuur, hete oppervlakken, in een niet-rokersomgeving. Bij gaslekken: niet blussen tenzij het lek veilig kan worden gestopt. Verwijder alle ontstekingsbronnen als het veilig is. Op een goed geventileerde plaats bewaren.

- Overschrijd een impedantie van meer dan 0,236 Ω niet.
- Alleen personen die door een geaccrediteerde instantie zijn geautoriseerd en die hun bekwaamheid voor het gebruik van koelmiddelen volgens de wetgeving van de sector certificeren, moeten aan het koelmiddelcircuit werken.
- Alle reparaties moeten worden uitgevoerd in overeenstemming met de aanbevelingen van de fabrikant.
- Onderhoud en reparaties moeten worden uitgevoerd onder toezicht van specialisten in het gebruik van ontvlambare koelgassen.
- Prik de componenten van het koudemiddelcircuit niet door.
- Wees voorzichtig, het koelgas kan geurloos zijn

---

## ŚRODKI OSTROŻNOŚCI

- Przed włączeniem upewnij się, że urządzenie znajduje się w pozycji pionowej przez co najmniej 24 godziny.
- Upewnij się, czy urządzenie stoi na suchej i płaskiej powierzchni.
- Pozostaw co najmniej 50 cm z każdej strony urządzenia i upewnij się, że wlot i wylot powietrza nie są zatkane.
- Upewnij się, że filtr i zbiornik są prawidłowo zamontowane.
- Nie wyjmuj płytki ze zbiornika, ponieważ chroni on urządzenie przed niepożądanym uruchomieniem.
- Jeśli chcesz zredukować wibracje, hałas i uniknąć ryzyka zniszczenia podłogi, możesz podłożyć pod osuszacz gumowe podkładki absorbujące.

### WSKAZÓWKA DOTYCZĄCA GAZU CHŁODNICZEGO DLA URZĄDZENIA: R290 – 130 G

#### Skrajnie łatwopalny gaz. Zawiera gaz pod ciśnieniem; ogrzanie grozi wybuchem.

Zwroty wskazujące środki ostrożności: Przechowywać z dala od źródeł ciepła, iskier, otwartego ognia, gorących powierzchni, w środowisku dla niepalących. W przypadku wycieku gazu: nie gasić, chyba że wyciek można bezpiecznie zatrzymać. Wyeliminuj wszystkie źródła zapłonu, jeśli jest bezpieczne. Przechowywać w dobrze wentylowanym pomieszczeniu.

- Nie przekraczaj impedancji większej niż 0,236 Ω.
- Tylko osoby upoważnione przez akredytowaną jednostkę i poświadczające swoje kompetencje w zakresie obsługi czynników chłodniczych zgodnie z przepisami obowiązującymi w danym sektorze, muszą pracować na obwodzie czynnika chłodniczego.
- Wszelkie naprawy muszą być wykonywane zgodnie z zaleceniami producenta.
- Konserwacja i naprawy powinny być wykonywane pod nadzorem specjalistów w zakresie stosowania łatwopalnych gazów chłodniczych.
- Nie przebijaj elementów obwodu czynnika chłodniczego.
- Uważaj, gaz chłodniczy może być bezwonny.

---

## KÄYTTÖVAROITUKSIA

- Varmista, että laite on pystyasennossa vähintään 24 tuntia ennen sen käynnistämistä.
- Varmista, että laite on asennettu kuivalle ja tasaiselle pinnalle.
- Jätä ainakin 50 cm laitteen taakse ja sivuille ja laitteen eteen ja varmista, että ilman sisään- ja ulostuloa ei ole tukossa.
- Varmista, että esisuodatin ja säiliö on asennettu oikein.
- Älä ota uimuria pois säiliöstä, sillä se estäisi laitteen käynnistymisen.
- Jos haluat, voit lisätä kumivaimenninpaloja kosteudenpoistajan alle tärinän, melun ja puullattiaan jäävien jälkien takia.

### JÄÄHDYTYSAINEN MERKINTÄ LAITTEELLE: R290 – 130 G

#### Erittäin helposti syttyvä kaasua. Sisältää paineen alaista kaasua; voi räjähtää kuumennettaessa.

Turvausekkeet: Suojaa lämmöltä, kipinöiltä, avotulelta, kuumilta pinnoilta savuttomassa ympäristössä. Kaasuvuodon sattuessa: Älä sammuta, ellei vuotoa voida pysäyttää turvallisesti. Poista kaikki sytytyslähteet, jos se on turvallista. Säilytä hyvin ilmastoidussa tilassa.

- Älä ylitä yli 0,236 Ω:n impedanssia.
- Vain akkreditoitujen laitosten valtuuttamat henkilöt, jotka todistavat, että heillä on toimivalta käsitellä kylmäaineita alan lainsäädännön mukaisesti, täytyy työskennellä kylmäainepiirissä.
- Kaikki korjaukset on tehtävä valmistajan suositusten mukaisesti.
- Huolto ja korjaukset on suoritettava palavien kylmäainekaasujen käytön asiantuntijoiden valvonnassa.
- Älä puhkaise kylmäainepiirin osia.
- Ole varovainen, kylmäainekaasu voi olla hajuton.

Merci d'avoir acheté le déshumidificateur d'air **Rohan**, un produit **air&me**. Nous espérons qu'il vous donnera entière satisfaction et améliorera la qualité de votre air intérieur.

Comme pour tous les appareils ménagers électriques, il est important d'entretenir cet appareil correctement afin d'éviter d'éventuels dommages ou blessures. Merci de lire attentivement les instructions avant de le mettre en fonctionnement et de conserver cette notice pour référence ultérieure. La société WAF-direct décline toute responsabilité pour les dommages causés par le non-respect de ce mode d'emploi. L'appareil doit être utilisé uniquement dans le cadre domestique aux fins décrites dans le présent mode d'emploi. Une utilisation non conforme, ainsi que des modifications techniques de l'appareil peuvent entraîner des risques pour la santé et la vie.

## CARACTÉRISTIQUES TECHNIQUES

Voltage	220-240 V ~ 50Hz
Dimensions	623 x 378 x 266 mm (H x L x P)
Poids net	17,5kg
Nombre de vitesses	2
Consommation électrique maximum	680 W
Surface maximale conseillée de déshumidification	200m <sup>2</sup>
Capacité du réservoir	7L
Température de fonctionnement	5°C - 35°C
Capacité de déshumidification	50L/jour (30°C, 80% HR)
Gaz	R290

## PRÉVENTION DES ACCIDENTS DOMESTIQUES

La sécurité de cet appareil est conforme aux règles techniques et aux normes en vigueur au sein de l'UE.

Pour toute autre information ou renseignement, veuillez consulter notre site internet : [www.airandme.fr](http://www.airandme.fr)

Notre service client est à votre disposition à l'adresse suivante : [info@airandme.fr](mailto:info@airandme.fr)



Pour prévenir de tous dangers ou chocs électriques, toujours débrancher le produit en cas de non utilisation, de déplacement ou de nettoyage. En cas de réparation, rapprochez-vous de personnes qualifiées.

## INFORMATIONS IMPORTANTES DE SÉCURITÉ

1. Lire attentivement les instructions avant d'utiliser Rohan.
2. Toute utilisation non recommandée par le revendeur peut entraîner feu, surtension électrique ou blesser des personnes.
3. Retirez le packaging et assurez-vous que Rohan n'est pas endommagé. En cas de doute, ne pas utiliser l'appareil et contacter votre revendeur.
4. Ne laissez pas les enfants jouer avec les différentes pièces de l'emballage. Portez une attention particulière pour une utilisation à proximité d'un enfant.
5. Avant d'utiliser Rohan, assurez-vous que le voltage indiqué sur le produit est conforme à votre installation électrique.
6. Assurez-vous que la prise de l'appareil soit bien branchée : dans le cas contraire, la prise pourrait surchauffer.
7. Utiliser une extension de câble électrique peut créer une surchauffe et causer des risques de feux.
8. Ne pas débrancher le produit en tirant sur le câble. Toujours débrancher Rohan en maintenant et en tirant la prise.
9. Ne pas couvrir ou insérer d'objet qui pourrait empêcher le flux d'air dans le ventilateur : cela pourrait entraîner des chocs électriques ou endommager l'appareil. Ne pas mettre les doigts dans l'arrivée ou la sortie d'air de l'appareil sous peine de dommages physiques.
10. Durant l'utilisation, laissez au moins un espace de 50 cm à l'arrière, sur les côtés et devant l'appareil.
11. Afin d'éviter tout choc électrique ou incendie, ne pas utiliser d'eau, de détergent ou de produit inflammable pour nettoyer l'extérieur ou l'intérieur de l'appareil.
12. Ne pas utiliser d'insecticide en spray, de parfum, ou tout autre spray inflammable autour de l'appareil lorsqu'il est en fonctionnement.
13. Ne jamais utiliser Rohan s'il existe un risque de chute dans un liquide.
14. Assurez-vous que le produit soit placé sur une surface plane et horizontale.
15. Afin d'éviter que de l'eau condense sur et dans l'appareil, ne pas le placer à proximité d'un climatiseur.
16. Ne pas utiliser Rohan à l'extérieur.
17. Toujours débrancher Rohan en cas de déplacement.
18. Toujours débrancher Rohan lorsqu'il n'est pas utilisé.
19. Gardez le produit propre et en bonnes conditions d'utilisation.
20. Utilisez les pièces détachées recommandées (des pièces non officielles pourraient être dangereuses et annuler la garantie).
21. Rangez Rohan dans un endroit sec et sécurisé, hors de portée des enfants.
22. Si le cordon d'alimentation est endommagé, il peut être remplacé par le revendeur. Seules des personnes qualifiées peuvent effectuer cette réparation.
23. Ce produit ne peut être utilisé par des enfants de moins de 8 ans. Lisez attentivement le manuel et utilisez Rohan avec précaution.

## COMPOSANTS (VOIR PAGE 2)

- |                                |   |
|--------------------------------|---|
| ① Volet orientable             | ⑪ Face arrière de l'appareil  |
| ② Barre LED                    | ⑫ Pré-filtre amovible   |
| ③ Sortie d'air                 | ⑬ Bouchon de l'orifice de drainage continu/<br>Sortie de la pompe de relevage |
| ④ Couvercle du réservoir d'eau | ⑭ Rangement du cordon d'alimentation  |
| ⑤ Poignée du réservoir d'eau   | ⑮ Roulettes multidirectionnelles  |
| ⑥ Réservoir d'eau              | ⑯ Cordon d'alimentation   |
| ⑦ Contrôle du niveau d'eau     | ⑰ Tuyau de drainage continu (60 cm)   |
| ⑧ Poignée                      | ⑱ Tuyau de la pompe de relevage (3 m)   |
| ⑨ Panneau de contrôle          |   |
| ⑩ Face avant de l'appareil     |   |

## PANNEAU DE CONTRÔLE (VOIR PAGE 3)

- |  |                                |
|--|--------------------------------|
| Ⓐ Bouton [Timer]                         | Ⓗ Fonction [Pompe de relevage] |
| Ⓑ Bouton [Séchage interne de l'appareil] | Ⓐ Bouton [Mode]                |
| Ⓒ Fonction [Volet orientable]            | Ⓙ Fonction [Sécurité enfants]  |
| Ⓓ Bouton [Vitesse]                       | Ⓚ Fonction [Affichage LED]     |
| Ⓔ Indicateur de réservoir plein          | Ⓛ Bouton ON/OFF                |
| Ⓛ Écran digital                          | Ⓜ Indicateur de connexion Wifi |
| Ⓞ Bouton de réglage du [Taux d'humidité] |                                |

## INSTRUCTIONS DE FONCTIONNEMENT

1. Branchez l'appareil.
  - Tous les voyants lumineux du panneau de contrôle s'allument pendant 1 seconde, puis s'éteignent.
  - Dans le même temps, l'appareil sonne une fois et le volet orientable s'ouvre et se referme.
  - Lorsque l'appareil est sous tension, l'écran digital affiche le taux d'humidité ambiant.
2. Appuyez sur le bouton ON/OFF (Ⓓ) pour mettre l'appareil en marche. Le volet mobile s'ouvre et le ventilateur se met en marche à faible vitesse [LOW].
3. Appuyez à nouveau sur le bouton ON/OFF pour éteindre l'appareil : le volet mobile orientable revient en position initiale et l'appareil s'arrête totalement.

## FONCTIONS PRINCIPALES

### Ⓐ BOUTON [TIMER]

- En appuyant plusieurs fois sur ce bouton, vous pouvez programmer le temps de fonctionnement de l'appareil, de 1 à 24 heures. Une pression longue sur le bouton vous permet de faire défiler rapidement les chiffres sur l'écran.
- Une fois que le temps de fonctionnement est déterminé, vous pouvez relâcher la pression du bouton : l'écran digital affiche le taux d'humidité ambiant, l'indicateur lumineux du bouton [Timer] s'allume et le déshumidificateur se met en marche. Il s'arrête automatiquement à la fin du temps prédéfini.
- Pour désactiver cette fonction, appuyez deux fois de suite sur le bouton lorsque l'écran digital affiche le taux d'humidité ambiant.

### Ⓑ BOUTON [SÉCHAGE INTERNE DE L'APPAREIL]

- Appuyez sur ce bouton pour lancer la procédure de séchage interne du déshumidificateur : l'indicateur lumineux s'allume et l'écran affiche [CL]. Ce processus de séchage est très utile avant un stockage longue durée, car il permet d'éviter la formation de moisissures à l'intérieur de l'appareil.
- La procédure dure environ 1 heure :
  - Le déshumidificateur démarre à vitesse d'air élevée (HIGH) et libère de l'air en continu pendant 30 minutes.
  - Puis, le déshumidificateur fonctionne à vitesse plus réduite (LOW) pendant 20 minutes.
  - Pour finir, l'appareil se remet en mode «veille».
- Pour désactiver cette fonction, appuyez à nouveau sur le bouton : le voyant lumineux s'éteint.

### Ⓓ BOUTON [VITESSE]

Lorsque les modes AUTO ou CONTINU sont sélectionnés, en appuyant plusieurs fois sur le bouton, vous pouvez ajuster le flux d'air produit par l'appareil en choisissant parmi l'un des 2 modes : LOW (flux d'air faible) ou HIGH (flux d'air fort).

### Ⓞ BOUTON [TAUX D'HUMIDITÉ]

- En appuyant plusieurs fois sur ce bouton, vous pouvez définir le taux d'humidité dans l'air que vous souhaitez atteindre entre 30 et 80% (le réglage se fait par paliers de 5%).
- Lorsque l'humidité de l'air ambiant est inférieure au taux d'humidité prédéfini, l'appareil cesse de fonctionner. Lorsque l'humidité de l'air ambiant est supérieure au taux d'humidité prédéfini, l'appareil se remet en marche automatiquement.

*Attention, cette fonction n'est disponible qu'en mode AUTO.*

### Ⓐ BOUTON [MODE]

Ce bouton vous permet de choisir entre deux modes de fonctionnement :

- Mode AUTO : Si le taux d'humidité dans l'air est supérieur au taux prédéfini, le compresseur démarre et le ventilateur fonctionne à la vitesse prédéfinie. Si le taux d'humidité dans l'air est inférieur au taux prédéfini, le compresseur s'arrête et seul le ventilateur fonctionne à la vitesse prédéfinie.
- Mode CONTINU : Quelque soit le taux d'humidité dans la pièce, le compresseur démarre et le ventilateur fonctionne à la vitesse prédéfinie.

*Attention, l'hygrostat intégré à l'appareil a une marge d'erreur de  $\pm 5\%$ .*

## FONCTIONS SUPPLÉMENTAIRES

### Ⓜ FONCTION [POMPE DE RELEVAGE]

Avant d'activer la pompe de relevage, pensez à bien connecter le tuyau de drainage. Pour activer ou désactiver la pompe de relevage, appuyez 3 secondes sur le bouton [Taux d'humidité] (Ⓜ).

### Ⓜ FONCTION [VOLET ORIENTABLE]

Appuyez simultanément sur les boutons [Timer] (Ⓜ) et [Séchage interne de l'appareil] (Ⓜ) pour activer ou désactiver la fonction [Volet mobile].

### Ⓜ SÉCURITÉ ENFANTS

En appuyant 3 secondes sur le bouton [Mode] (Ⓜ), vous activez la sécurité enfants qui "verrouille" le panneau de contrôle.

### Ⓜ WIFI

En appuyant 3 secondes sur le bouton ON/OFF (Ⓜ), vous activez l'appairage wifi entre l'appareil et votre smartphone. Une fois cet appairage effectué, vous pourrez contrôler le déshumidificateur à distance dès lors que vous disposerez d'une connexion internet.

### Ⓜ AFFICHAGE LED

Lorsque l'appareil fonctionne, la couleur de la barre LED change en fonction du taux d'humidité ambiant.

- La barre LED est verte lorsque le taux d'humidité est compris entre 40 et 60%.
- La barre LED est bleue lorsque le taux d'humidité est inférieur à 40%.
- La barre LED est rouge lorsque le taux d'humidité est supérieur à 60%.

Appuyez simultanément sur les boutons [Taux d'humidité] (Ⓜ) et [Mode] (Ⓜ) pour éteindre ou allumer la barre LED.

### FONCTION [ANTI-GEL] AUTOMATIQUE

L'appareil se met automatiquement en fonction [Anti-gel] si la température ambiante est comprise entre 5°C et 15°C. Par moments, le compresseur s'arrête, mais le ventilateur continue de fonctionner.

## VIDANGE DU RÉSERVOIR (VOIR PAGE 3)

L'appareil s'arrête automatiquement de fonctionner une fois que le réservoir d'eau est plein. L'appareil sonne 10 fois et l'icône [Réservoir plein] (Ⓜ) s'allume.

- ① Éteignez l'appareil puis tirez le réservoir à l'aide des poignées latérales.
- ② Déclipsez la poignée puis retirez le couvercle du réservoir d'eau.
- ③ Videz les condensats.
- ④ Remplacez le couvercle puis repositionnez le réservoir. Ensuite, appuyez sur le bouton ON/OFF et choisissez le mode de fonctionnement souhaité.

*Le déshumidificateur est équipé d'un capteur de positionnement du réservoir. Par sécurité, le produit s'arrête au bout de quelques minutes si le réservoir est manquant ou mal positionné.*

## DRAINAGE CONTINU (VOIR PAGE 3)

Grâce au tuyau de drainage continu, l'appareil fonctionnera de façon autonome, sans avoir besoin de vider manuellement le réservoir.

- ① Éteignez l'appareil, puis dévissez et retirez le bouchon plastique de l'orifice permettant de faire passer le tuyau de drainage continu.
- ② Raccordez le tuyau de drainage continu (60 cm et ø 13 mm) à l'arrière du déshumidificateur. Pour éviter les fuites, veillez à ce que le tuyau ne soit pas plié et à ce qu'il soit positionné en pente descendante afin que l'eau puisse s'évacuer facilement. Ne pas modifier ni rallonger le tuyau de drainage.
- ③ Allumez l'appareil.

## RACCORDEMENT DE LA POMPE DE RELEVAGE (VOIR PAGE 3)

Grâce à la pompe de relevage intégrée, l'appareil fonctionnera de façon autonome, sans avoir besoin de vider manuellement le réservoir et pourra évacuer les condensats en hauteur.

- ① Éteignez l'appareil, puis retirez le bouchon en caoutchouc de l'orifice permettant de faire passer le tuyau de la pompe de relevage.
- ② Raccordez le tuyau de la pompe de relevage (3 m et ø 5 mm) à l'arrière du déshumidificateur. Pour éviter les fuites, veillez à ce que le tuyau ne soit pas plié. Ne pas modifier ni rallonger le tuyau de la pompe. Le tuyau de la pompe de relevage ne doit pas dépasser 5 m.
- ③ Allumez l'appareil. Vous pouvez désormais activer la fonction [Pompe de relevage] (Ⓜ) sur le panneau de contrôle.

## ÉCRAN DIGITAL

Affichages sur l'écran	Signification
FL	> Le réservoir d'eau est plein.
E1	> Le capteur d'humidité détecte une anomalie.
E2	> Le capteur de température ambiante détecte une anomalie.
P1	> L'appareil est en cours de dégivrage.
CL	> L'appareil est en cours de séchage interne.
LC	> La [Sécurité enfants] est enclenchée et les autres boutons de commande sont bloqués.

## MAINTENANCE

- Assurez-vous que l'appareil soit éteint et débranché avant de réaliser toute manipulation.
- N'immergez pas l'appareil dans l'eau ou tout autre liquide.
- N'utilisez pas de produits corrosifs, abrasifs ou inflammables pour nettoyer l'appareil.

**NETTOYAGE DU FILTRE AMOVIBLE:** Le filtre amovible capte les poussières et prolonge l'efficacité de l'appareil. Il est recommandé de le laver tous les mois. Déclipsez le filtre amovible, nettoyez-le à l'eau tiède et à l'aide d'une brosse douce, puis séchez-le et remettez-le en place. *Attention à ne pas faire sécher le filtre en plein soleil ou à proximité d'une forte source de chaleur.*

**NETTOYAGE DE L'APPAREIL:** Utilisez un chiffon doux pour enlever la poussière au niveau des entrées et des sorties d'air.

**NETTOYAGE DU RÉSERVOIR:** Retirez le réservoir de l'appareil et déclipsez la poignée, puis le couvercle. Pour éviter les dépôts calcaires, nettoyez le réservoir au moins une fois par mois avec un produit approprié ou du vinaigre blanc.

**STOCKAGE DE L'APPAREIL:** Pour éviter toute prolifération de bactéries ou virus, ne stockez jamais l'appareil avec de l'eau dans le réservoir et assurez-vous que l'intégralité de l'appareil soit complètement sec.

1. Videz et lavez le réservoir d'eau de l'appareil.
2. Nettoyez les entrées et sorties d'air, ainsi que le filtre amovible de l'appareil.
3. Une fois les différents éléments correctement séchés, rangez le produit à l'abri de la poussière, dans un endroit propre, sec et ventilé.

## FAQ

Problème	Raison	Solution
L'appareil ne marche pas	> Le produit n'est pas correctement branché ou il y a un problème de concordance électrique.	> Branchez correctement la prise en vous assurant du voltage et du bon fonctionnement du réseau électrique. Évitez les multiprises.
	> Il y a un problème sur le réseau électrique du logement.	
	> Le réservoir est plein. > Le réservoir n'est pas correctement enclenché.	> Videz le réservoir. > Poussez et enclenchez correctement le réservoir.
Baisse de performance de l'appareil (moins d'eau dans le réservoir)	> Le filtre amovible est sale, ce qui gêne le flux d'air.	> Nettoyez le filtre amovible.
	> L'entrée ou la sortie d'air est bloquée par quelque chose.	> Laissez au moins un espace de 50 cm à l'arrière, sur les côtés et devant l'appareil.
	> La température est trop basse. > Le taux d'humidité est déjà bas.	> En dessous de 5°C le produit fonctionne en Mode [Anti-gel]. Le produit ne peut donc pas déshumidifier au maximum de sa capacité.
Bruit anormal	> Quelque chose bloque le ventilateur.	> Assurez-vous qu'aucun objet bloque le flux d'air.
	> Le produit a un problème de fonctionnement.	> Rapprochez-vous de votre revendeur pour une prise en charge SAV.
	> L'appareil émet une sorte de chuchotement.	> Ceci est le son produit par le gaz réfrigérant. Ce phénomène est normal.
Fuite	> L'appareil est incliné ou mal immobilisé.	> Placez l'appareil sur une surface plane avant sa mise en marche.
	> La connexion de l'appareil au tuyau de drainage s'est desserrée.	> Fixez le tuyau de drainage correctement.
	> Le tuyau de drainage est plié, fordu ou bouché.	> Enlevez les éléments obstruants et redressez le tuyau.
L'appareil ne produit pas d'air	> Le filtre à air est bouché.	> Reportez-vous au paragraphe «Maintenance».
L'air qui sort de l'appareil est chaud	> Afin d'extraire l'air de la pièce, le compresseur du déshumidificateur chauffe légèrement l'air.	> Ce phénomène est normal.



## ENGLISH

Thank you for having purchased the **Rohan** domestic air dehumidifier, an **air&me** product. We hope that it will bring you complete satisfaction and improve your indoor air quality.

As with all electrical appliances, it is important to maintain the appliance properly in order to avoid any damage or injury. Please read these instructions carefully before switching the appliance on and keep them for later reference. WAF-direct society accepts no liability for any damage that is caused by noncompliance with this instruction manual. The appliance is only to be used in the household for the intended purposes described in this user manual. Using the appliance for other purposes than the intended ones or performing technical changes to the appliance could be hazardous for health and life.

### TECHNICAL DATA

Voltage	220-240 V ~ 50 Hz
Dimensions	623 x 378 x 266 mm (H x W x P)
Net weight	17,5kg
Number of speed	2
Maximal power consumption	680 W
Suitable for rooms up to	200m <sup>2</sup>
Water tank volume	7L
Ambient temperature range	5°C - 35°C
Dehumidification capacity	50L/day (30°C, 80% RH)
Gas	R290

### DOMESTIC INJURY PREVENTION

The safety of this product conforms to the relevant norms and regulations in force in the European Union.

For any further information, please visit our website: [www.airandme.fr/en](http://www.airandme.fr/en)

Our customer service department is available at the following email address: [info@airandme.fr](mailto:info@airandme.fr)



To prevent from any danger or electrical shock, always unplug the product when you are not using it, moving it or cleaning it. In case of repairs, approach the qualified persons.

### IMPORTANT SAFETY INSTRUCTIONS

1. Please read all the instructions carefully before using Rohan.
2. Any use that is not recommended by the reseller can lead to fire, power surge or can hurt people.
3. Remove the packaging and make sure that Rohan is not damaged. If in doubt, do not use the appliance and contact your reseller.
4. Do not let children play with the different pieces of the packaging. Pay special attention when using the appliance near a child.
5. Before using Rohan, make sure that the voltage indicated on the product is in accordance with your electrical installation.
6. Make sure that the socket is correctly plugged: otherwise, the socket could overheat.
7. Using an extension electric cable can create overheating and fire.
8. Do not pull on the power cord to unplug the appliance. Always unplug Rohan by holding and pulling on the socket.
9. Do not cover or put objects that can obstruct the fan air flow: it could cause electrical shocks or damage the appliance. Do not put fingers inside the air inlet or outlet on pain of physical damage.
10. During operation, leave at least 50cm behind, around and in front of the appliance.
11. To avoid any electrical shock or fire, do not use water, detergent or flammable product to clean the outside or the inside of the appliance.
12. Do not use insecticide spray, perfume or any other flammable spray around the appliance when it is in process.
13. Never use Rohan if it can fall into a liquid.
14. Make sure the product is on a flat and horizontal surface.
15. To avoid water condensation on the appliance, do not place it near an air-conditioner.
16. Do not use Rohan outdoors.
17. Always unplug Rohan when moving it.
18. Always unplug Rohan when you are not using it.
19. Keep the product clean and in good condition.
20. Use the recommended spare parts (non official parts could be dangerous and invalidate the warranty).
21. Store Rohan in a dry and safe place, away from children.
22. If the power cord is damaged, it can be changed by the reseller. Only qualified persons can make this repair.
23. This product cannot be used by children less than 8 years old. Please read carefully this user manual and use Rohan with caution.

## COMPONENTS (SEE PAGE 2)

- |                               |  |
|-------------------------------|--|
| ① Movable flap                | ⑪ Rear side of the appliance                                 |
| ② LED bar                     | ⑫ Removable pre-filter                                       |
| ③ Air outlet                  | ⑬ Plug of the continuous drainage hole /<br>Lift pump outlet |
| ④ Water tank lid              | ⑭ Power cord storage   |
| ⑤ Water tank handle           | ⑮ Multidirectional casters                                   |
| ⑥ Water tank                  | ⑯ Power cord   |
| ⑦ Water level control         | ⑰ Continuous drainage hose (60 cm)                           |
| ⑧ Handle                      | ⑱ Lift pump hose (3 m)                                       |
| ⑨ Control panel               |  |
| ⑩ Front side of the appliance |  |

## CONTROL PANEL (SEE PAGE 3)

- |   |                              |
|---|------------------------------|
| Ⓐ [Timer] button                          | ⒣ [Lift pump] function       |
| Ⓑ [Inside drying of the appliance] button | Ⓓ [Mode] button              |
| Ⓒ [Movable flap] function                 | Ⓔ [Child safety] button      |
| Ⓓ [Speed] button                          | Ⓕ [LED display] function     |
| Ⓔ Full tank indicator                     | Ⓖ ON/OFF button              |
| Ⓕ Digital display                         | Ⓜ Wi-Fi connection indicator |
| Ⓖ [Humidity rate] adjustment button       |                              |

## OPERATING INSTRUCTIONS

1. Plug the appliance.
  - All luminous indicators of the control panel light for 1 second and then turn off.
  - At the same time, the appliance produces a sound signal and the movable flap opens and then closes.
  - When the appliance is operational, the digital display indicates the ambient humidity rate.
2. Press the ON/OFF button (Ⓖ) to turn the appliance on. The movable flap opens and the fan turns on at low speed [LOW].
3. Press the ON/OFF button again to turn the appliance off: the movable flap comes back to its initial position and the appliance stops completely.

## MAIN FUNCTIONS

### Ⓐ [TIMER] BUTTON

- By pressing this button several times, you can select the operating time from 1 to 24 hours. A long press of the button allows you to quickly scroll through the numbers on the screen.
- Once the operating time is set, you can release the button: the digital display indicates the ambient humidity rate, the luminous indicator of the [Timer] button lights and the dehumidifier turns on. It automatically stops at the end of the preset time.
- To deactivate this function, press the button twice in a row when the digital display indicates the ambient humidity rate.

### Ⓑ [INSIDE DRYING OF THE APPLIANCE] BUTTON

- By pressing this button, you can start the procedure for the inside drying of the dehumidifier: the luminous indicator lights and the digital display indicates [CL]. This process of drying is very useful before long time storage because it prevents the formation of mould inside the appliance.
- The process takes about 1 hour:
  - The dehumidifier starts in high air speed (HIGH) and releases air continuously for 30 minutes.
  - Then, the dehumidifier works in a lower air speed (LOW) for 20 minutes.
  - Finally, the appliance comes back in "standby" mode.
- To deactivate this function, press the button again: the luminous indicator turns off.

### Ⓓ [SPEED] BUTTON

By pressing this button several times when AUTO or CONTINUOUS modes are selected, you can adjust the air flow produced by the appliance selecting between one of the two modes: LOW (low air flow) or HIGH (strong air flow).

### Ⓖ [HUMIDITY RATE] BUTTON

- By pressing this button several times, you can define the humidity rate of the air that you want to reach between 30 and 80% (the adjustment is made in 5% steps).
- When the ambient air humidity is lower than the preset humidity rate, the appliance stops working. When the ambient air humidity is higher than the preset humidity rate, the appliance automatically restarts.

*Be careful, this function is only available in AUTO mode.*

### Ⓖ [MODE] BUTTON

This button enables you to choose between two operating modes:

- AUTO Mode: If the humidity rate in the air is higher than the preset rate, the compressor starts and the fan runs at the preset speed. If the humidity rate in the air is lower than the preset rate, the compressor stops and only the fan runs at the preset speed.
- CONTINUOUS Mode: Regardless of the humidity rate in the room, the compressor starts and the fan runs at the preset speed.

*Be careful, the build-in hygostat in the appliance has a margin of error of ± 5%.*

## ADDITIONAL FUNCTIONS

### H [LIFT PUMP] FUNCTION

Before activating the lift pump, remember to connect the drainage hose properly. To activate or deactivate the lift pump, press and hold the [Humidity rate] button (Ⓢ) for 3 seconds.

### C [MOVABLE FLAP] FUNCTION

Press simultaneously the [Timer] (ⓐ) and [Inside drying of the appliance] (ⓑ) buttons to activate or deactivate the [Movable flap] function.

### J CHILD SAFETY

By pressing and holding the [Mode] (ⓓ) button for 3 seconds, you activate the child safety function that "lock" the control panel.

### M WI-FI

By pressing and holding the ON/OFF button (ⓔ) for 3 seconds, you activate the Wi-Fi pairing between the appliance and your smartphone. Once this pairing is done, you can control the dehumidifier from afar as soon as you have an internet connection.

### K LED DISPLAY

When the appliance works, the colour of the LED bar changes according to the ambient humidity rate.

- The LED bar is green when the humidity rate is between 40 and 60%.
- The LED bar is blue when the humidity rate is lower than 40%.
- The LED bar is red when the humidity rate is higher than 60%.

Press simultaneously the [Humidity rate] (Ⓢ) and the [Mode] (ⓓ) buttons to turn on or off the LED bar.

## AUTOMATIC [ANTIFREEZE] FUNCTION

The appliance automatically enters in [ANTIFREEZE] function if the ambient temperature is between 5°C and 15°C. Every now and then, the compressor stops but the fan continues to work.

## EMPTYING THE TANK (SEE PAGE 3)

The appliance automatically stops working once the tank is full. The appliance rings 10 times and the [Full tank] indicator (ⓔ) lights.

- ① Turn the appliance off and pull the tank thanks to the side handles.
- ② Unclip the handle and remove the water tank lid.
- ③ Empty the condensates.
- ④ Replace the lid and the tank. Then, press the ON/OFF button and choose the desired operating mode.

*The dehumidifier is equipped with a tank positioning sensor. As a matter of security, the product turns off after few minutes if the tank is missing or not properly placed.*

## CONTINUOUS DRAINAGE (SEE PAGE 3)

Thanks to the continuous drainage hose, the appliance will work independently without having to manually empty the tank.

- ① Turn the appliance off, unscrew and remove the plastic plug from the hole for the continuous drainage hose.
- ② Connect the continuous drainage hose (60 cm and ø 13 mm) on the back of the dehumidifier. To avoid leaks, make sure the hose is not bent and that it is placed on a downward slope so that water can easily drain away. Do not modify or extend the drainage hose.
- ③ Turn the appliance on.

## LIFT PUMP CONNECTION (SEE PAGE 3)

Thanks to the build-in lift pump, the appliance will work independently, without having to manually empty the tank and will be able to discharge condensates upward.

- ① Turn the appliance off and then remove the rubber plug from the hole for the lift pump hose.
- ② Connect the lift pump hose (3 m and ø 5 mm) on the back of the dehumidifier. To avoid leaks, make sure the hose is not bent. Do not modify or extend the lift pump hose. The lift pump hose must not exceed 5 m.
- ③ Turn the appliance on. You can now activate the [Lift pump] function (ⓗ) on the control panel.

## DIGITAL DISPLAY

On-screen display	Meaning
FL	> The water tank is full.
E1	> The humidity sensor detects an anomaly.
E2	> The ambient temperature sensor detects an anomaly.
P1	> The appliance is defrosting.
CL	> The appliance is currently undergoing inside drying.
LC	> The [Child security] is engaged and other control buttons are locked.

## MAINTENANCE

- Make sure that the appliance is off and unplug before performing any work.
- Do not immerse the appliance in water or in any other liquid.
- Do not use corrosive, abrasive or flammable products to clean the appliance.

**CLEANING THE REMOVABLE FILTER:** The removable filter captures dust and extends the appliance efficiency. It is recommended to clean it every month. Pull the handle of the removable filter, clean it with warm water and a soft brush then dry it and reposition it.  
Be careful not to dry the filter in direct sunlight or near a strong heat source.

**CLEANING THE APPLIANCE:** Use a soft cloth to remove dust at the air inlets and outlets.

**CLEANING THE TANK:** Remove the tank from the appliance and unclip the handle and then the lid. To avoid calc deposit, clean the tank at least once a month with an appropriate product or with white vinegar.

**STORAGE OF THE APPLIANCE:** To avoid any bacteria or virus proliferation, never store the appliance with water inside the tank and be sure that the appliance is perfectly dry.

1. Empty and clean the tank.
2. Clean the air inlets and outlets as well as the removable filter.
3. Once the different parts have dried properly, store the product in a place that is protected against dust and that is clean, dry and ventilated.

## FAQ

Problem	Reason	Solution
The appliance does not work	> The product is not correctly plug or there is an electrical problem.	> Plug the socket correctly and check the voltage and the good functioning of your electrical system.
	> There is a problem on the electrical system of your house.	
	> The tank is full.	> Empty the tank.
Drop in the appliance performance (less water in the tank)	> The tank is not properly placed.	> Push and place the tank properly.
	> The removable filter is dirty what obstructs the air flow.	> Clean the removable filter.
	> The air inlet or outlet is obstructed by something.	> Leave at least 50cm behind, around and in front of the appliance.
Abnormal noise	> Temperature is too low.	> Below 0°C the product works in Defrost Mode. It cannot therefore dehumidify to a maximum of its capacity.
	> Humidity rate is already low.	
	> Something obstructs the fan.	> Make sure that no object obstructs the air flow.
Leakage	> The product has a functioning problem.	> Contact your reseller for service support.
	> The appliance makes a kind of whisper.	> This is the sound produced by the refrigerant gas. This is a normal phenomenon.
	> The appliance is tilted or not properly secured.	> Place the appliance on a flat surface before the switching on.
The appliance does not produce air	> The connection between the appliance and the drainage hose has loosened.	> Correctly attach the drainage hose.
	> The drainage hose is bent, twisted or obstructed.	> Remove obstructing elements and straighten the hose up.
The air coming out of the appliance is hot	> Air filter is obstructed.	> Please see "Maintenance" paragraph.
	> In order to extract air from the room, the dehumidifier compressor slightly heats the air.	> This is a normal phenomenon.

Wir danken Ihnen für den Kauf des **Rohan**-Luftentfeuchters, ein **air&me**-Produkt. Wir hoffen, das er sie zufriedenstellen wird und zur Verbesserung der Qualität Ihrer Innenraumluft beitragen wird.

Wie bei allen elektrischen Geräten, ist es wichtig, dieses Gerät richtig zu warten, um mögliche Verletzungen oder Beschädigungen zu vermeiden. Bitte lesen Sie sorgfältig die Anweisungen vor der Inbetriebnahme und bewahren Sie die Anleitung zum späteren Nachschlagen auf. Die Firma WAF-direct übernimmt keine Haftung für Schäden, die durch Nichtbeachtung der Bedienungsanleitung verursacht werden. Das Gerät darf nur in der häuslichen Umgebung für die in diesem Handbuch beschriebenen Zwecke verwendet werden. Unsachgemäßer Gebrauch und technische Änderungen am Gerät können zu Risiken für Gesundheit und Leben führen.

## TECHNISCHE DATEN

Spannung	220-240 V ~ 50Hz
Abmessungen	623 x 378 x 266 mm (H x B x T)
Nettogewicht	17,5kg
Anzahl Geschwindigkeiten	2
Maximaler Stromverbrauch	680 W
Empfohlene maximale Entfeuchtungsfläche	200m <sup>2</sup>
Wasserbehälterinhalt	7L
Betriebstemperatur	5°C - 35°C
Entfeuchtungskapazität	50L/Tag (30°C, 80% relative Luftfeuchtigkeit)
Gas	R290

## VERHÜTUNG VON HAUSHALTSUNFÄLLEN

Die Sicherheit dieses Gerätes entspricht den in der EU geltenden technischen Vorschriften und Normen.

Für weitere Informationen oder Anfragen besuchen Sie bitte unsere Website: [www.airandme.fr](http://www.airandme.fr)

Unser Kundendienst ist unter folgender Adresse erreichbar: [info@airandme.fr](mailto:info@airandme.fr)



Um Gefahren oder Stromschläge zu vermeiden, trennen Sie das Gerät immer vom Stromnetz, wenn es nicht benutzt, gereinigt oder an einen anderen Platz gestellt wird. Wenden Sie sich im Reparaturfall an qualifiziertes Fachpersonal.

## WICHTIGE SICHERHEITSHINWEISE

1. Lesen Sie die Gebrauchsanweisung sorgfältig durch, bevor Sie Rohan benutzen.
2. Jede nicht vom Händler empfohlene Verwendung kann zu Feuer, Stromschlag oder Verletzungen von Personen führen.
3. Entfernen Sie die Verpackung und stellen Sie sicher, dass Rohan nicht beschädigt ist. Im Zweifelsfall das Gerät nicht verwenden und sich an Ihren Fachhändler wenden.
4. Lassen Sie Kinder nicht mit den verschiedenen Teilen der Verpackung spielen. Seien Sie besonders vorsichtig bei der Verwendung, wenn Kinder in der Nähe sind.
5. Bevor Sie Rohan verwenden, vergewissern Sie sich, dass die auf dem Produkt angegebene Spannung mit Ihrer Elektroinstallation übereinstimmt.
6. Vergewissern Sie sich, dass der Stecker des Gerätes richtig angeschlossen ist, da der Stecker sonst überhitzen kann.
7. Die Verwendung einer Verlängerung des Netzkabels kann zu Überhitzung und Brandgefahr führen.
8. Trennen Sie das Gerät nicht durch Ziehen am Kabel. Trennen Sie Rohan immer, indem Sie den Stecker in der Hand halten und ziehen.
9. Das Gerät nicht bedecken und keine Gegenstände in das Gerät stecken, die den Luftstrom des Ventilators verhindern könnten: dies könnte einen elektrischen Schlag verursachen oder das Gerät beschädigen. Die Finger nicht in den Luft- oder -auslass des Gerätes stecken, da dies zu körperlichen Schäden führen kann.
10. Lassen Sie während des Gebrauchs mindestens 50 cm Platz auf der Rückseite, den Seiten und der Vorderseite des Gerätes.
11. Um Stromschläge oder Brände zu vermeiden, verwenden Sie zur Reinigung der Außen- oder Innenseite des Gerätes kein Wasser, keine Reinigungsmittel oder kein brennbares Produkt.
12. Verwenden Sie während des Betriebs keine Insektizidsprays, Parfüms oder andere feuergefährliche Sprays um das Gerät herum.
13. Verwenden Sie Rohan niemals, wenn die Gefahr besteht, dass es in eine Flüssigkeit fallen kann.
14. Achten Sie darauf, dass das Produkt auf einer ebenen, horizontalen Fläche steht.
15. Um zu verhindern, dass Wasser auf und in das Gerät kondensiert, stellen Sie es nicht in die Nähe einer Klimaanlage auf.
16. Verwenden Sie Rohan nicht im Freien.
17. Trennen Sie Rohan immer vom Stromnetz, wenn Sie unterwegs sind.
18. Trennen Sie Rohan immer vom Stromnetz, wenn das Gerät nicht in Gebrauch ist.
19. Achten Sie darauf, dass das Gerät sauber ist und Ordnungsgemäß benutzt wird.
20. Verwenden Sie die empfohlenen Ersatzteile (inoffizielle Teile können gefährlich sein und die Garantie erlöschen).
21. Lagern Sie Rohan an einem trockenen und sicheren Ort, außerhalb der Reichweite von Kindern.
22. Wenn das Netzkabel beschädigt ist, kann es vom Händler ausgetauscht werden. Diese Reparatur darf nur von qualifiziertem Personal durchgeführt werden.
23. Dieses Produkt darf nicht von Kindern unter 8 Jahren verwendet werden. Lesen Sie das Handbuch sorgfältig durch und verwenden Sie Rohan mit Sorgfalt.

## BESTANDTEILE (SIEHE SEITE 2)

- |                              |   |
|------------------------------|---|
| ① Orientierbare Luftklappe   | ⑪ Rückseite des Geräts  |
| ② LED-Leiste                 | ⑫ Herausnehmbarer Vorfilter   |
| ③ Luftauslass                | ⑬ Verschluss für kontinuierliche Entwässerung/<br>Wasseraustritt für die Kondensatpumpe |
| ④ Deckel des Wasserbehälters | ⑭ Speicherplatz für das Netzkabel   |
| ⑤ Griff des Wasserbehälters  | ⑮ Lenkrollen  |
| ⑥ Wasserbehälter             | ⑯ Netzkabel   |
| ⑦ Wasserstandskontrolle      | ⑰ Schlauch für die kontinuierliche Entwässerung   |
| ⑧ Griff                      | ⑱ Schlauch der Kondensatpumpe   |
| ⑨ Bedienpanel                |   |
| ⑩ Vorderseite des Geräts     |   |

## BEDIENPANEL (SIEHE SEITE 3)

- |  |                              |
|--|------------------------------|
| Ⓐ Taste [Timer]                              | Ⓗ Funktion [Kondensatpumpe]  |
| Ⓑ Taste [Innentrocknung des Geräts]          | Ⓐ Taste [Modus]              |
| Ⓒ Funktion [Orientierbare Luftklappe]        | Ⓙ Funktion [Kindersicherung] |
| Ⓓ Taste [Betriebsgeschwindigkeit]            | Ⓚ Funktion [LED-Anzeige]     |
| Ⓔ Anzeige Wasserbehälter voll                | Ⓛ ON/OFF-Taste               |
| Ⓛ Digitalanzeige                             | Ⓜ WLAN-Anzeige               |
| Ⓜ Taste zum Regeln der [Luftfeuchtheitsrate] |                              |

## BEDIENUNGSANLEITUNG

- Schließen Sie das Gerät an.
  - Alle LEDs des Bedienfelds leuchten 1 Sekunde lang auf und gehen dann aus.
  - Gleichzeitig läutet das Gerät einmal und die orientierbare Luftklappe öffnet und schließt sich wieder.
  - Wenn das Gerät eingeschaltet ist, zeigt die Digitalanzeige den Luftfeuchtigkeitsgrad der Umgebung an.
- Drücken Sie die ON/OFF-Taste (Ⓛ), um das Gerät einzuschalten. Die orientierbare Luftklappe öffnet sich und der Ventilator startet mit niedriger Betriebsgeschwindigkeit [LOW].
- Drücken Sie erneut die ON/OFF-Taste, um das Gerät auszuschalten: die orientierbare Luftklappe kehrt in ihre Ausgangsposition zurück, und das Gerät stoppt vollständig.

## HAUPTFUNKTIONEN

### Ⓐ TASTE [TIMER]

- Durch mehrmaliges Drücken dieser Taste können Sie die Betriebszeit des Gerätes von 1 bis 24 Stunden vorprogrammieren. Ein langer Druck auf die Taste ermöglicht es Ihnen, schnell durch die Zahlen auf dem Bildschirm zu scrollen.
- Nach Einstellung der Betriebszeit können Sie die Taste loslassen: Auf der Digitalanzeige wird die umgebende Luftfeuchtigkeit angezeigt, die Kontrollleuchte auf der Taste [Timer] leuchtet auf und der Luftentfeuchter startet. Er stoppt automatisch am Ende der vorprogrammierten Zeit.
- Um diese Funktion zu deaktivieren, drücken Sie die Taste zweimal nacheinander, wenn auf der Digitalanzeige die umgebende Luftfeuchtigkeit angezeigt wird.

### Ⓑ TASTE [INNENTROCKNUNG DES GERÄTES]

- Drücken Sie diese Taste, um den inneren Trocknungsvorgang des Luftentfeuchters zu starten: die Kontrollleuchte am Luftentfeuchter leuchtet auf und zeigt [CL] an. Dieser Trocknungsmodus ist vor einer Langzeitlagerung sehr nützlich, da er die Bildung von Schimmel im Inneren des Gerätes verhindert.
- Der Vorgang dauert ca. 1 Stunde:
  - Der Luftentfeuchter startet mit hoher Geschwindigkeit (HIGH) und lüftet kontinuierlich 30 Minuten lang.
  - Anschließend funktioniert der Luftentfeuchter 20 Minuten lang mit geringerer Geschwindigkeit (LOW).
  - Schließlich kehrt das Gerät in den "Standby"-Modus zurück.
- Um diese Funktion zu deaktivieren, drücken Sie die Taste erneut: die Kontrollleuchte erlischt.

### Ⓓ TASTE [GESCHWINDIGKEIT]

Wenn die Betriebsmodi AUTO (automatisch) oder CONTINUOUS (Dauermodus) ausgewählt sind, können Sie durch mehrfaches Drücken der Taste den vom Gerät erzeugten Luftstrom einstellen, indem Sie zwischen zwei Betriebsarten wählen: LOW (niedriger Luftstrom) oder HIGH (hoher Luftstrom).

### Ⓜ TASTE [LUFTFEUCHTHEITSRATE]

- Durch mehrmaliges Drücken dieser Taste können Sie die gewünschte Luftfeuchtigkeit zwischen 30 und 80% einstellen (die Einstellung erfolgt in 5%-Schritten).
- Wenn die Umgebungsluftfeuchtigkeit niedriger als die vorgegebene Luftfeuchtigkeit ist, arbeitet das Gerät nicht weiter. Wenn die umgebende Luftfeuchtigkeit höher als die eingestellte Luftfeuchtigkeit ist, startet das Gerät automatisch neu.

*Bitte beachten Sie, dass diese Funktion nur im AUTO-Modus verfügbar ist.*

### Ⓐ TASTE [MODUS]

- Mit dieser Taste können Sie zwischen zwei Betriebsarten wählen:
- AUTO-Modus (automatisch): Wenn die Luftfeuchtigkeit höher als der vorgegebene Wert ist, startet der Kompressor und der Ventilator läuft mit der voreingestellten Betriebsgeschwindigkeit die Luftfeuchtigkeit unter dem voreingestellten Wert liegt, stoppt der Kompressor und nur der Ventilator läuft mit der voreingestellten Betriebsgeschwindigkeit.
  - CONTINUOUS-Modus (Dauermodus): Unabhängig von der Luftfeuchtigkeit im Raum startet der Kompressor, und der Ventilator läuft mit der voreingestellten Betriebsgeschwindigkeit.

*Vorsicht, der im Gerät integrierte Hygrostat hat eine Fehlerquote von  $\pm 5\%$ .*

## ZUSÄTZLICHE FUNKTIONE

### H FUNKTION [KONDENSATPUMPE]

Bevor Sie die Kondensatpumpe aktivieren, achten Sie darauf, dass der Ablaufschlauch korrekt angeschlossen ist. Um die Kondensatpumpe zu aktivieren oder zu deaktivieren, halten Sie die Taste [Luftfeuchtigkeitsrate] (Ⓢ) 3 Sekunden lang gedrückt.

### C FUNKTION [ORIENTIERBARE LUFTKLAPPE]

Drücken Sie gleichzeitig die Tasten [Timer] (Ⓐ) und [Innentrocknung des Gerätes] (Ⓢ), um die Funktion [Orientierbare Luftklappe] zu aktivieren oder zu deaktivieren.

### J KINDERSICHERUNG

Wenn Sie 3 Sekunden lang auf die Taste [Modus] (Ⓛ) drücken, aktivieren Sie die Kindersicherung, die das Bedienpanel "sperrt".

### M WLAN

Wenn Sie 3 Sekunden lang auf die Taste ON/OFF-Taste (Ⓛ) drücken, aktivieren Sie die WLAN-Verbindung zwischen dem Gerät und Ihrem Smartphone. Sobald diese Verbindung hergestellt ist, können Sie den Luftentfeuchter fernbedienen, sobald Sie eine Internetverbindung haben.

### K LED

Wenn das Gerät in Betrieb ist, ändert sich die Farbe der LED-Leiste entsprechend der Luftfeuchtigkeit der Geräteumgebung.

- Die LED-Leiste ist grün, wenn der Feuchtigkeitsgrad zwischen 40 und 60% liegt.
- Die LED-Leiste leuchtet blau, wenn der Feuchtigkeitsgrad unter 40% liegt.
- Die LED-Leiste leuchtet rot, wenn die Luftfeuchtigkeit über 60% liegt.

Drücken Sie gleichzeitig die Tasten [Luftfeuchtigkeitsrate] (Ⓢ) und [Modus] (Ⓛ), um die LED-Leiste aus- oder einzuschalten.

## AUTOMATISCHE [FROSTSCHUTZ] FUNKTION

Das Gerät schaltet sich automatisch ein [Frostschutz], wenn die Umgebungstemperatur zwischen 5°C und 15°C liegt. Manchmal stoppt der Kompressor, aber der Ventilator arbeitet weiter.

## ENLEERUNG DES WASSERBEHÄLTERS (SIEHE SEITE 3)

Das Gerät stoppt automatisch den Betrieb, sobald der Wasserbehälter voll ist. Das Gerät läutet 10 mal und das Symbol [Wasserbehälter voll] (Ⓔ) leuchtet auf.

- 1 Schalten Sie das Gerät aus und ziehen Sie den Wasserbehälter mit den Seitengriffen heraus.
- 2 Lösen Sie den Griff und entfernen Sie den Deckel des Wasserbehälters.
- 3 Leeren Sie das Wasser.
- 4 Setzen Sie den Deckel wieder auf und positionieren Sie den Wasserbehälter neu. Drücken Sie dann die ON/OFF-Taste und wählen Sie die gewünschte Betriebsart.

*Der Luftentfeuchter ist mit einem Behälterpositionierungssensor ausgestattet. Aus Sicherheitsgründen stoppt das Produkt nach einigen Minuten, wenn der Wasserbehälter fehlt oder falsch positioniert ist.*

## KONTINUIERLICHE ENTWÄSSERUNG (SIEHE SEITE 3)

Dank der kontinuierlichen Entwässerung arbeitet das Gerät unabhängig, und ohne dass Sie dabei den Wasserbehälter manuell entleeren müssen.

- 1 Schalten Sie das Gerät aus, schrauben Sie den Plastikverschluss ab, der den Durchgang des kontinuierlichen Ablaufschlauches erlaubt.
- 2 Schließen Sie den kontinuierlichen Ablaufschlauch (60 cm und ø 13 mm) an die Rückseite des Luftentfeuchters an. Um Leckagen zu vermeiden, achten Sie darauf, dass der Schlauch nicht verbogen ist und nach unten geneigt ist, damit das Wasser leicht abfließen kann. Der Ablaufschlauch darf nicht verändert oder verlängert werden.
- 3 Schalten Sie das Gerät an.

## ANSCHLUSS DER KONDENSATPUMPE (SIEHE SEITE 3)

Dank der integrierten Kondensatpumpe arbeitet das Gerät selbstständig, ohne den Wasserbehälter manuell entleeren zu müssen, somit kann das Wasser von oben entsorgt werden.

- 1 Dank der integrierten Kondensatpumpe arbeitet das Gerät selbstständig, ohne den Wasserbehälter manuell entleeren zu müssen, somit kann das Wasser von oben entsorgt werden.
- 2 Dank der integrierten Kondensatpumpe arbeitet das Gerät selbstständig, ohne den Wasserbehälter manuell entleeren zu müssen, somit kann das Wasser von oben entsorgt werden.
- 3 Schalten Sie das Gerät ein. Sie können nun die Funktion [Kondensatpumpe] (Ⓔ) auf dem Bedienpanel aktivieren.

## BEDIENFELD

Digitalanzeige	Bedeutung
FL	> Der Wasserbehälter ist voll.
E1	> Der Feuchtigkeitssensor stellt eine Anomalie fest.
E2	> Der Raumtemperatursensor stellt eine Anomalie fest.
P1	> Das Gerät ist im Frostschutzmodus.
CL	> Das Gerät ist dabei intern zu trocknen.
LC	> Die [Kindersicherung] ist aktiviert und die anderen Tasten sind gesperrt.

## WARTUNG

- Stellen Sie sicher, dass das Gerät ausgeschaltet und vom Stromnetz getrennt ist, bevor Sie es in irgendeiner Weise manipulieren.
- Tauchen Sie das Gerät nicht in Wasser oder andere Flüssigkeiten.
- Zur Reinigung des Geräts keine korrosiven, abrasiven oder entflammenden Produkte verwenden.

**REINIGUNG DES AUSWECHSELBAREN FILTERS:** Der austauschbare Filter fängt Staub auf und erhöht die Effizienz des Gerätes. Es wird empfohlen, ihn jeden Monat zu säubern. Ziehen Sie an dem Griff des austauschbaren Filters, reinigen Sie ihn mit warmem Wasser und einer weichen Bürste, trocknen Sie ihn dann und setzen Sie ihn wieder ein. *Achten Sie darauf, den Filter nicht in direkter Sonneneinstrahlung oder in der Nähe einer starken Wärmequelle zu trocknen.*

**SAÜBERN DES GERÄTES:** Benutzen Sie ein weiches Tuch um den Staub an den Luftein- und -auslässen zu reinigen.

**SAÜBERN DES WASSERBEHÄLTERS:** Heben Sie den Wasserbehälter aus dem Gerät, lösen Sie den Griff und nehmen Sie dann den Deckel ab. Um Kalkablagerungen zu vermeiden, reinigen Sie den Wasserbehälter mindestens einmal im Monat mit einem geeigneten Produkt oder mit weißem Essig.

**LAGERUNG DES GERÄTES:** Um jegliche Vermehrung von Bakterien oder Viren zu vermeiden, lagern Sie das Gerät niemals mit Wasser im Wasserbehälter und stellen Sie sicher, dass das gesamte Gerät vollständig trocken ist.

1. Entleeren und reinigen Sie den Wasserbehälter des Gerätes.
2. Reinigen Sie die Luftein- und -auslässe sowie den austauschbaren Filter des Gerätes.
3. Nachdem die verschiedenen Komponenten richtig getrocknet sind, lagern Sie das Produkt an einem staubfreien, sauberen, trockenen und belüfteten Ort.

## FAQ

Problem	Ursache	Lösung
Das Gerät funktioniert nicht	> Das Produkt ist nicht richtig angeschlossen oder es liegt ein elektrisches Anpassungsproblem vor.	> Schließen Sie den Stecker korrekt an und stellen Sie sicher, dass die Spannung korrekt ist, und dass das Stromnetz ordnungsgemäß funktioniert. Vermeiden Sie Mehrfachsteckdosen.
	> Es gibt ein Problem mit dem Stromnetz des Hauses.	
	> Der Wasserbehälter ist voll.	> Leeren Sie den Wasserbehälter.
	> Der Wasserbehälter ist nicht korrekt eingesetzt.	> Rasten Sie den Wasserbehälter korrekt ein.
Verminderte Leistung des Gerätes (weniger Wasser im Wasserbehälter)	> Der austauschbare Filter ist verschmutzt, was den Luftstrom behindert.	> Säubern Sie den austauschbaren Filter.
	> Der Luftein- oder -auslass wird durch etwas blockiert.	> Lassen Sie mindestens 50 cm Platz auf der Rückseite, den Seiten und der Vorderseite des Gerätes
	> Die Temperatur ist zu niedrig.	> Unter 5°C arbeitet das Produkt im Modus [Frostschutz]. Das Produkt kann daher nicht bis zu seiner maximalen Entfeuchtungs Kapazität arbeiten.
	> Die Luftfeuchtigkeit ist bereits niedrig.	
Ungewöhnliches Geräusch	> Etwas blockiert den Ventilator.	> Stellen Sie sicher, dass nichts den Luftstrom verhindert.
	> Das Gerät hat ein Funktionsproblem.	> Wenden Sie sich an den Kundendienst Ihres Fachhändlers.
	> Das Gerät gibt eine Art Flüstern von sich.	> Dies ist ein Geräusch, das durch das Kältemittelgas erzeugt wird. Dieses Phänomen ist normal.
Leckage	> Das Gerät steht nicht gerade oder ist schlecht immobilisiert.	> Stellen Sie das Gerät vor der Inbetriebnahme auf eine ebene Fläche.
	> Die Verbindung des Gerätes mit dem Ablaufschlauch ist gelöst.	> Befestigen Sie den Ablaufschlauch richtig.
	> Der Ablaufschlauch ist gebogen, verdreht oder verstopft.	> Entfernen Sie die verstopfenden Elemente und richten Sie den Schlauch wieder korrekt aus.
Das Gerät erzeugt keine Luft	> Der Luftfilter ist verstopft.	> Siehe Abschnitt "Wartung".
Die aus dem Gerät austretende Luft ist zu warm.	> Um die Raumluft abzuführen, wärmt der Kompressor des Luftentfeuchters die Luft leicht auf.	> Das ist normal.



Wij danken u voor de aankoop van de luchtontvochtiger **Rohan**, een product van **air&me**. Wij hopen dat u tevreden bent met uw aankoop en dat het apparaat zal bijdragen aan de verbetering van de luchtkwaliteit in uw woning.

Net als voor elk ander elektrisch apparaat is een correct onderhoud belangrijk om mogelijke verwondingen of schade te voorkomen. Lees de gebruiksaanwijzing aandachtig door alvorens u het toestel in gebruik neemt en bewaar deze zorgvuldig. De onderneming WAF-direct is niet aansprakelijk voor schade veroorzaakt door niet-naleving van de gebruiksaanwijzing. Dit apparaat is bestemd voor privé- en huishoudelijk gebruik, en voor de in deze gebruiksaanwijzing beschreven doeleinden. Elk oneigenlijk gebruik en elke technische wijziging aan het apparaat houdt een ernstig gevaar in voor de gezondheid.

### TECHNISCHE GEGEVENS

Netspanning	220-240 V ~ 50 Hz
Afmetingen	623 x 378 x 266 mm (H x B x D)
Nettogewicht	17,5 kg
Aantal snelheidsstanden	2
Maximaal elektrisch vermogen	680 W
Geschikt voor het ontvochtigen van ruimtes tot	200 m <sup>2</sup>
Inhoud condensreservoir	7 L
Bedrijfstemperatuur	5°C - 35°C
Ontvochtigingscapaciteit	50 L/dag (30°C, 80% relatieve vochtigheid)
Gas	R290

### ONGEVALLENPREVENTIE

De veiligheid van dit toestel is conform de geldende technische regels en normen in de EU.

Voor alle verdere informatie of inlichtingen, gelieve onze website te bezoeken: [www.airandme.fr/en](http://www.airandme.fr/en)

Onze klantenservice is bereikbaar op het volgende adres: [info@airandme.fr](mailto:info@airandme.fr)



Om brandgevaar en elektrische schokken te voorkomen moet de stekker van het apparaat steeds uit het stopcontact worden gehaald bij het reinigen en verplaatsen, en wanneer het apparaat niet in gebruik is. Doe altijd een beroep op gekwalificeerde en deskundige personen voor herstellingen

### BELANGRIJKE VEILIGHEIDSVOORSCHRIFTEN

1. Lees de instructies aandachtig door voordat u de luchtontvochtiger Rohan in gebruik neemt.
2. Elk gebruik dat afwijkt van het aanbevolen gebruik kan brand, elektrische overspanning of persoonlijk letsel veroorzaken.
3. Verwijder het verpakkingsmateriaal en controleer of de luchtontvochtiger Rohan niet beschadigd is. Als u twijfels heeft over de staat van het apparaat, neem het dan niet in gebruik en contacteer de verkoper.
4. Laat kinderen niet met de verschillende verpakkingsonderdelen spelen. Let extra goed op bij gebruik in de nabijheid van kinderen.
5. Controleer of de spanning die op het apparaat staat aangegeven overeenkomt met die van uw elektriciteitsnet voordat u de luchtontvochtiger Rohan in gebruik neemt.
6. Zorg ervoor dat de stekker goed in het stopcontact zit. Als de stekker niet goed is aangesloten, kan deze oververhit raken.
7. Het gebruik van elektrische verlengkabels kan oververhitting en brandgevaar veroorzaken.
8. Trek niet aan het netsnoer om de stekker uit het stopcontact te halen. Grijp de stekker zelf vast en trek eraan om het netsnoer uit het stopcontact te halen.
9. Steek geen voorwerpen in het apparaat. Het apparaat niet afdekken en geen voorwerpen aanbrengen of plaatsen die de luchtstroom kunnen belemmeren. Dit kan elektrische schokken of schade aan het apparaat veroorzaken. Steek geen vingers of voorwerpen in de luchtinlaat of -uitlaat van het apparaat om lichamelijke letsel te voorkomen.
10. Tijdens gebruik moet de minimale afstand t.o.v. wanden en voorwerpen minstens 50 cm zijn aan de achterzijde, zijanten en voorzijde van het apparaat.
11. Om brandgevaar en elektrische schokken te voorkomen, gebruik geen water, reinigingsmiddelen of ontvlambare producten om de buiten- en binnenkant van het apparaat te reinigen.
12. Gebruik geen insectenspray, parfum of andere ontvlambare spray in de buurt van het apparaat wanneer het in gebruik is.
13. Gebruik het apparaat nooit als er gevaar bestaat dat het in een vloeistof valt.
14. Zorg ervoor dat het apparaat op een vlakke en horizontale ondergrond staat.
15. Plaats het apparaat niet in de buurt van een airconditioner om te vermijden dat er zich condenswater vormt op en in het apparaat.
16. Gebruik de luchtontvochtiger Rohan niet buiten(shuis).
17. Haal de stekker steeds uit het stopcontact wanneer u de luchtontvochtiger verplaatst.
18. Haal de stekker steeds uit het stopcontact wanneer de ontvochtiger niet in gebruik is.
19. Het apparaat moet schoon en in goede staat worden gehouden.
20. Gebruik enkel aanbevolen reserveonderdelen (niet-officiële onderdelen kunnen gevaarlijk zijn en de garantie ongeldig maken).
21. Bewaar de luchtontvochtiger Rohan op een droge en veilige plaats, buiten het bereik van kinderen.
22. Het netsnoer kan bij beschadiging worden vervangen door de verkoper. Deze herstelling mag alleen worden uitgevoerd door gekwalificeerde en deskundige vakmensen.
23. Dit apparaat mag niet worden gebruikt door kinderen jonger dan 8 jaar. Lees de handleiding aandachtig door en wees voorzichtig wanneer u de luchtontvochtiger Rohan in gebruik neemt.

## ONDERDELEN (ZIE PAGINA 2)

- |                              |  |
|------------------------------|--|
| ① Verstelbare luchtuitlaat   | ⑪ Achterzijde apparaat   |
| ② LED-balk                   | ⑫ Verwijderbare voorfilter   |
| ③ Luchtuitlaat               | ⑬ Afsluitdop voor opening continue afvoer/<br>Uitgangsoopening voor opvoerpomp |
| ④ Deksel condensreservoir    | ⑭ Opbergruimte voor netsnoer   |
| ⑤ Handgreep condensreservoir | ⑮ Transportwieltjes  |
| ⑥ Condensreservoir           | ⑯ Netsnoer   |
| ⑦ Indicator waterniveau      | ⑰ Afvoerslang (60 cm)  |
| ⑧ Handgreep                  | ⑱ Opvoerslang (3 m)  |
| ⑨ Bedieningspaneel           |  |
| ⑩ Voorzijde apparaat         |  |

## BEDIENINGSPANEEL (ZIE PAGINA 3)

- |   |                           |
|---|---------------------------|
| Ⓐ Knop [Timer]  | Ⓗ Functie [Opvoerpomp]    |
| Ⓑ Knop [Intern drogen van het apparaat]                 | Ⓛ Knop [Modus]            |
| Ⓒ Functie [Verstelbare luchtuitlaat]                    | Ⓜ Functie [Kinderslot]    |
| Ⓓ Knop [Snelheid]                                       | Ⓝ Functie [LED-indicatie] |
| Ⓔ Controlelampje voor vol condensreservoir              | Ⓟ AAN/UIT-knop            |
| Ⓕ Digitaal display                                      | Ⓠ WiFi-indicator          |
| Ⓖ Knop voor het instellen van de<br>[Vochtigheidsgraad] |                           |

## INGEBRUIKNAME

- Sluit het apparaat aan op een stopcontact.
  - Alle indicatielampjes op het bedieningspaneel lichten op gedurende 1 seconde, waarna ze weer uitgaan.
  - Tegelijkertijd weerklinkt een geluidssignaal en gaat de verstelbare luchtuitlaat open en dan weer dicht.
  - Wanneer de luchtontvochtiger is ingeschakeld, geeft de digitale display de luchtvochtigheid in de ruimte weer.
- Druk op de AAN/UIT-knop (Ⓟ) om het apparaat in te schakelen. De verstelbare luchtuitlaat gaat open en de ventilator begint te draaien op lage snelheid [LOW].
- Druk nogmaals op de AAN/UIT-knop om het apparaat uit te schakelen: de verstelbare uitlaat keert terug naar de beginpositie en de luchtontvochtiger stopt volledig met werken.

## HOOFDFUNCTIES

### Ⓐ KNOP [TIMER]

- Druk verschillende keren op deze knop om de tijdsduur van de ontvochtigingscyclus te kiezen: 1 tot 24 uur. Houd de knop ingedrukt om de cijfers sneller te wijzigen op de digitale display.
- Laat de knop weer los wanneer de gewenste tijdsduur verschijnt: de digitale display geeft de luchtvochtigheid weer in de ruimte, het indicatielampje van de knop [Timer] gaat branden en de luchtontvochtiger begint te werken. Het apparaat stopt automatisch na de ingestelde tijdsduur.
- Om deze functie uit te schakelen: druk tweemaal na elkaar op de knop wanneer de luchtvochtigheid zichtbaar is op het digitale display.

### Ⓑ KNOP [INTERN DROGEN VAN HET APPARAAT]

- Druk op deze knop om de interne droogfunctie van het apparaat te activeren: het indicatielampje gaat branden en op de display verschijnt [CL]. Dit droogproces is heel nuttig voor langdurige opslag, aangezien het schimmelvorming voorkomt in de luchtontvochtiger.
  - Het droogproces duurt ongeveer 1 uur:
    - De luchtontvochtiger start met een hoge snelheid (HIGH) en produceert continu een sterke luchtstroom gedurende 30 minuten.
    - Hierna draait de luchtontvochtiger 20 minuten op lagere snelheid (LOW).
    - Ten slotte schakelt het apparaat weer terug naar de standby-stand.
- Om deze functie uit te schakelen: druk nogmaals op de knop. Het indicatielampje gaat uit.

### Ⓓ KNOP [SNELHEID]

Wanneer de modi AUTO of CONTINU zijn geselecteerd, kunt u via deze knop de snelheid aanpassen van de luchtstroom die wordt geproduceerd door de luchtontvochtiger. U kunt kiezen tussen 2 snelheidsstanden: LOW (zwakke luchtstroom) of HIGH (sterke luchtstroom).

### Ⓔ KNOP [VOCHTIGHEIDSGRAAD]

- Druk verschillende keren op deze knop om de gewenste vochtigheidsgraad in de ruimte - tussen 30% en 80% - in te stellen (vochtigheidsgraad neemt telkens toe met 5%).
- Wanneer de vochtigheidsgraad van de omgevingslucht lager is dan het ingestelde niveau slaat het apparaat af. Wanneer de vochtigheidsgraad van de omgevingslucht hoger is dan het ingestelde niveau zal de luchtontvochtiger automatisch opnieuw starten.

*Let op: deze functie is alleen beschikbaar in de AUTO-modus.*

### Ⓛ KNOP [MODUS]

Via deze knop kunt u kiezen tussen twee werkingsmodi:

- AUTO-modus: wanneer de vochtigheidsgraad in de ruimte hoger is dan het ingestelde niveau, start de compressor en begint de ventilator te draaien op de ingestelde snelheid. Wanneer de vochtigheidsgraad in de ruimte lager is dan het ingestelde niveau, stopt de compressor met werken en draait alleen de ventilator verder op de ingestelde snelheid.
- CONTINUE modus: de compressor start en de ventilator draait op de ingestelde snelheid, ongeacht de vochtigheidsgraad in de ruimte.

*Let op: de ingebouwde hygrostaat van de luchtontvochtiger heeft een foutenmarge van ± 5%.*

## AANVULLENDE FUNCTIES

### Ⓜ FUNCTIE [OPVOERPOMP]

Sluit de afvoerslang correct aan voordat u de opvoerpomp inschakelt. Houd de knop [Vochtigheidsgraad] (Ⓜ) 3 seconden ingedrukt om de opvoerpomp in of uit te schakelen.

### Ⓜ FUNCTIE [VERSTELBARE LUCHTUITLAAT]

Druk tegelijkertijd op de knoppen [Timer] (Ⓜ) en [Intern drogen van het apparaat] (Ⓜ) om de functie [Verstelbare luchtuitlaat] in of uit te schakelen.

### Ⓜ KINDERSLOT

Houd de knop [Modus] (Ⓜ) 3 seconden ingedrukt om het kinderslot te activeren en het bedieningspaneel te vergrendelen.

### Ⓜ WIFI

Houd de AAN/UIT-knop (Ⓜ) 3 seconden ingedrukt om de luchtontvochtiger te koppelen aan uw smartphone via het WiFi-netwerk. Wanneer deze koppeling tot stand gebracht is, kunt u de luchtontvochtiger op afstand bedienen als u beschikt over een internetverbinding.

### Ⓜ LED-INDICATIE

Wanneer het apparaat is ingeschakeld, verandert de kleur van de LED-balk afhankelijk van de luchtvochtigheid in de ruimte.

- De LED-balk kleurt groen wanneer de vochtigheidsgraad zich bevindt tussen 40% en 60%.
- De LED-balk kleurt blauw wanneer de vochtigheidsgraad lager is dan 40%.
- De LED-balk kleurt rood wanneer de vochtigheidsgraad hoger is dan 60%.

Druk tegelijkertijd op de knoppen [Vochtigheidsgraad] (Ⓜ) en [Modus] (Ⓜ) om de LED-balk in of uit te schakelen.

### AUTOMATISCHE [ANTI-VRIES]-FUNCTIE

De [Anti-vries]-functie wordt automatisch geactiveerd bij een omgevingstemperatuur tussen 5 °C en 15 °C. De compressor stopt bij tussenpozen, maar de ventilator blijft doorwerken.

## LEGEN VAN HET CONDENSRESERVOIR (ZIE PAGINA 3)

De luchtontvochtiger stopt automatisch wanneer het condensreservoir vol is. Een geluidssignaal klinkt 10 keer en het controlelampje [Condensreservoir vol] (Ⓜ) gaat branden.

- 1 Schakel het apparaat uit en trek aan het condensreservoir met behulp van de zijhandgrepen.
- 2 Trek de handgreep los en verwijder het deksel van het condensreservoir.
- 3 Giet het condenswater weg.
- 4 Plaats het deksel terug en plaats daarna het reservoir terug in de luchtontvochtiger. Druk vervolgens op de AAN/UIT-knop en selecteer de gewenste werkingsmodus.

*De luchtontvochtiger is uitgerust met een sensor voor de juiste positie van het condensreservoir. Uit veiligheidsoverwegingen stopt het apparaat automatisch na enkele minuten wanneer het reservoir ontbreekt of slecht geplaatst is.*

## CONTINUE AFVOER (ZIE PAGINA 3)

Dankzij de continue afvoer van het condenswater via de afvoerslang kan het apparaat blijven werken zonder dat het condensreservoir handmatig hoeft te worden leeggemaakt.

- 1 Schakel de luchtontvochtiger uit, schroef de plastic afsluitdop los en verwijder deze uit de opening, zodat de afvoerslang er doorheen kan lopen.
- 2 Sluit de afvoerslang (60 cm en ø 13 mm) aan op de achterzijde van de luchtontvochtiger. Om lekkage te voorkomen, zorg ervoor dat de afvoerslang niet gebogen of geknikt is en in neerwaartse richting loopt, zodat het water gemakkelijk naar beneden kan worden afgevoerd. De afvoerslang mag niet worden verlengd, verdraaid of vervormd.
- 3 Schakel het apparaat in.

## AANSLUITEN VAN DE OPVOERPOMP (ZIE PAGINA 3)

Dankzij de ingebouwde opvoerpomp kan het apparaat blijven werken zonder dat het condensreservoir handmatig hoeft te worden leeggemaakt, en kan het condenswater worden weggepompt naar een hoger gelegen afvoerpunt.

- 1 Schakel de luchtontvochtiger uit en verwijder de rubberen afsluitdop uit de opening, zodat de opvoerslang er doorheen kan lopen.
- 2 Sluit de opvoerslang (3 m en ø 5 mm) aan op de achterzijde van de luchtontvochtiger. Om lekkage te voorkomen, zorg ervoor dat de opvoerslang niet gebogen of geknikt is. De opvoerslang mag niet worden verlengd, verdraaid of vervormd. De opvoerslang mag niet langer zijn dan 5 m.
- 3 Schakel het apparaat in. U kunt nu de functie [Opvoerpomp] (Ⓜ) activeren op het bedieningspaneel.

## DIGITAAL DISPLAY

Weergave op de display	Betekenis
FL	> Het condensreservoir is vol.
E1	> De vochtigheidssensor heeft een storing gedetecteerd.
E2	> De temperatuursensor heeft een storing gedetecteerd.
P1	> Het ontdooiproces is momenteel aan de gang.
CL	> Het intern drogen van het apparaat is momenteel aan de gang.
LC	> Het [Kinderslot] is geactiveerd en de andere bedieningsknoppen zijn vergrendeld.

## ONDERHOUD

- Haal de stekker steeds uit het stopcontact voordat u werkzaamheden uitvoert aan het apparaat.
- Dompel het apparaat niet onder in water of in een andere vloeistof.
- Gebruik geen bijtende, schurende of ontvlambare producten om het apparaat schoon te maken.

**REINIGING VERWIJDERBARE FILTER:** De verwijderbare filter vangt stofdeeltjes op en verhoogt de effectiviteit van het apparaat. Het is aanbevolen deze elke maand schoon te maken. Trek de verwijderbare filter uit het apparaat met behulp van de handgreep. Maak vervolgens de filter schoon met lauw water en een zachte borstel. Plaats de filter daarna terug in de luchtontvochtiger.

*Laat de filter niet drogen in direct zonlicht of in de buurt van een krachtige warmtebron.*

**REINIGING LUCHTONTVOCHTIGER:** Gebruik een zachte vod om stofdeeltjes te verwijderen uit de luchtinlaten en -uitlaten.

**NETTOYAGE DU RÉSERVOIR:** Trek het condensreservoir uit het apparaat en trek eerst de handgreep los en vervolgens het deksel. Om kalkaanslag te voorkomen raden we aan het condensreservoir minstens één keer per maand schoon te maken met een geschikt product of met witte azijn.

**OPBERGING VAN HET APPARAAT:** Verwijder al het water uit het condensreservoir en zorg ervoor dat het apparaat volledig droog is wanneer u het opbergt. Dit voorkomt de verspreiding van bacteriën en virussen.

1. Leeg het condensreservoir en spoel het goed uit.
2. Reinig de luchtinlaten, luchtuitlaten en verwijderbare filter van het apparaat.
3. Wanneer alle onderdelen helemaal droog zijn, kunt u het apparaat opbergen in een schone, droge, stofvrije en goed geventileerde ruimte.

## FAQ

Probleem	Oorzaak	Oplossing
Het apparaat start niet	> Het product is niet correct aangesloten of de spanning van het apparaat komt niet overeen met de netspanning.	> Controleer de netspanning en het elektriciteitsnet. Steek vervolgens de stekker opnieuw in het stopcontact. Vermijd het gebruik van tafelcontactdozen en multistekkers.
	> Er is een probleem met het elektriciteitsnet van de woning.	
	> Het condensreservoir is vol.	> Leeg het condensreservoir.
Het apparaat werkt minder goed (minder water in het reservoir)	> Het condensreservoir is niet correct geïnstalleerd.	> Duw het reservoir op de juiste manier terug in de luchtontvochtiger.
	> De verwijderbare filter is verontreinigd en belemmert de luchtstroom.	> Maak de verwijderbare filter schoon.
	> De luchtinlaat of -uitlaat is geblokkeerd.	> Laat minstens 50 cm ruimte vrij aan de achterzijde, voorzijde en zijkanten van het apparaat.
	> De temperatuur is te laag.	> Bij een temperatuur onder 5°C wordt de [Anti-vries]-modus geactiveerd. Om deze reden functioneert het apparaat niet op maximale ontvochtigingscapaciteit.
Abnormaal geluid	> De ventilator is geblokkeerd.	> Controleer of er voorwerpen zijn die de luchtstroom hinderen of belemmeren.
	> Het apparaat functioneert niet correct.	> Neem contact op met de klantenservice van de winkel waar u het apparaat hebt gekocht.
	> Het apparaat produceert een licht ruisend geluid.	> Dit geluid wordt geproduceerd door het koelgas. Dit is normaal.
Lekkage	> Het apparaat staat niet recht of niet stabiel.	> Plaats het apparaat op een vlakke ondergrond en start het opnieuw op.
	> De afvoerslang is niet correct aangesloten op het apparaat.	> Sluit de afvoerslang correct aan.
	> De afvoerslang is gebogen, geknikt of verstopt.	> Ontstop de afvoerslang en leg hem in de juiste positie.
Het apparaat produceert geen lucht	> De luchtfilter is verstopt.	> Zie rubriek "Onderhoud".
De lucht die uit het apparaat komt, is warm	> Om luchtafvoer in de ruimte mogelijk te maken, verwarmt de compressor van de luchtontvochtiger zachtjes de omgevingslucht.	> Dit is normaal.

Dziękujemy za zakup osuszacza powietrza **Rohan**, marki **air&me**. Mamy nadzieję, że przyniesie Ci pełną satysfakcję i poprawi jakość powietrza w pomieszczeniach.

Podobnie jak w przypadku wszystkich urządzeń elektrycznych, ważne jest właściwe użytkowanie urządzenia, w celu uniknięcia wszelkiego rodzaju szkód i obrażeń. Przed uruchomieniem urządzenia prosimy o zapoznanie się z instrukcją i stosowanie się do wskazówek w niej zawartych. Nie ponosimy odpowiedzialności za uszkodzenia wynikłe z użytkowania niezgodnego z niniejszą instrukcją obsługi. Osuszacz jest przeznaczony do użytku domowego, w celach opisanych w instrukcji. Wykorzystywanie go w innych celach może być groźne dla zdrowia i życia.

### SPECYFIKACJA TECHNICZNA

Napięcie	220-240 V ~ 50Hz
Wymiary	623 x 378 x 266 mm (W x S x G))
Waga netto	17,5kg
Poziomy prędkości	2
Maksymalne zużycie energii	680 W
Odpowiedni do pomieszczeń	200m <sup>2</sup>
Pojemność zbiornika	7L
Średni zakres temperatur	5°C - 35°C
Wydajność	50L/ dzień (30°C, 80% wilgotność względna)
Gaz	R290

### ZAPOBIEGANIE WYPADKOM DOMOWYM

Produkt jest zgodny z normami i przepisami obowiązującymi w UE.

W celu uzyskania dodatkowych informacji prosimy odwiedzić naszą stronę:  
[www.oddychajswobodnie.pl](http://www.oddychajswobodnie.pl)

Dział obsługi klienta jest dostępny pod adresem e-mail:  
[kontakt@oddychajswobodnie.pl](mailto:kontakt@oddychajswobodnie.pl)



**Dla zachowania bezpieczeństwa: gdy nie korzystasz z osuszacza, zawsze wyjmuj wtyczkę z gniazdka. Rób tak również wtedy, gdy przesuwasz urządzenie lub chcesz je wyczyścić. W przypadku konieczności naprawy, sięgnij po wykwalifikowaną pomoc.**

### ZASADY BEZPIECZEŃSTWA

1. Przeczytaj uważnie instrukcję przed przystąpieniem do uruchomienia Rohan.
2. Każde działanie niezgodne z instrukcją może wywołać pożar, przepięcie i grozić uszczerbkiem na zdrowiu i życiu.
3. Wyjmij Rohan z opakowania i sprawdź, czy osuszacz nie jest uszkodzony. W razie wątpliwości skontaktuj się ze sprzedawcą.
4. Dzieciom nie wolno bawić się ani opakowaniem, ani urządzeniem. Zwróć szczególną uwagę, jeśli dziecko znajduje się w pobliżu.
5. Urządzenie działa pod napięciem określonym na opakowaniu i produkcie. Należy sprawdzić, czy pasuje dla instalacji elektrycznej, do której będzie podłączone.
6. Upewnij się, czy wtyczka dobrze siedzi w gniazdku, aby nie dopuścić do przegrzania.
7. Korzystanie z przedłużacza może wywołać pożar lub przegrzanie instalacji elektrycznej.
8. Aby odłączyć urządzenie od prądu nie ciągnij za kabel, lecz chwyć za wtyczkę.
9. Nie przykrywaj urządzenia ani go nie blokuj, zaburza to przepływ powietrza i może spowodować porażenie prądem lub innego rodzaju szkody. Nie wkładaj do urządzenia żadnych przedmiotów.
10. Gdy urządzenie pracuje, pozostaw z każdej jego strony co najmniej 50 cm wolnej przestrzeni.
11. Aby uniknąć porażenia prądem elektrycznym, urządzenia nie należy narażać na kontakt z wodą lub wilgotną powierzchnią.
12. W pobliżu Rohan nie stosuj sprayów, perfum ani innych łatwopalnych środków.
13. Rohan nie może stać w miejscu zagrożonym zalaniem wodą.
14. Nie stawiaj Rohan w pobliżu klimatyzatora, aby nie dopuścić do kondensacji wody.
15. Postaw Rohan na płaskiej i równej powierzchni.
16. Nie włączaj urządzenia na zewnątrz.
17. Gdy przenosisz urządzenie, zawsze wyjmuj wtyczkę z gniazdka.
18. Jeśli nie korzystasz z urządzenia, wyjmij wtyczkę z gniazdka.
19. Utrzymuj urządzenie w czystości.
20. Korzystaj z zalecanych części zamiennych. Części nieautoryzowane mogą okazać się niebezpieczne i gwarancja ich nie pokrywa!
21. Przechowuj Rohan w suchym i bezpiecznym miejscu, z daleka od dzieci.
22. W przypadku uszkodzenia kabla, skontaktuj się ze sprzedawcą i sięgnij po usługę wykwalifikowanego serwisanta.
23. Produkt nie jest odpowiedni dla dzieci poniżej 8 roku życia.

## BUDOWA (PATRZ STRONA 2)

- |                             |   |
|-----------------------------|---|
| ① Ruchoma klapka            | ⑪ Tył urządzenia  |
| ② Listwa LED                | ⑫ Wymowalny filtr wstępny                                       |
| ③ Wylot powietrza           | ⑬ Przyłącze węża do ciągłego odprowadzania wody / wyjście pompy |
| ④ Pokrywa zbiornika na wodę | ⑭ Pojemnik na kabel zasilający                                  |
| ⑤ Uchwyt zbiornika na wodę  | ⑮ Kółka wieloskrętne  |
| ⑥ Zbiornik na wodę          | ⑯ Kabel zasilający  |
| ⑦ Czujnik poziomu wody      | ⑰ Wąż do ciągłego odprowadzania wody (60cm)                     |
| ⑧ Uchwyt                    | ⑱ Wąż pompy (3 m)   |
| ⑨ Panel kontrolny           |   |
| ⑩ Przód urządzenia          |   |

## PANEL KONTROLNY (PATRZ STRONA 3)

- |  |                                    |
|--|------------------------------------|
| Ⓐ Przycisk [timer]                         | Ⓗ Funkcja [pompa]                  |
| Ⓑ Przycisk [osuszanie urządzenia]          | Ⓘ Przycisk [tryb]                  |
| Ⓒ Funkcja [ruchoma klapka]                 | Ⓝ Przycisk [blokada przed dziećmi] |
| Ⓓ Przycisk [prędkość]                      | Ⓚ Funkcja [podświetlenie LED]      |
| Ⓔ Wskaźnik pełnego zbiornika               | Ⓛ Przycisk ON/OFF                  |
| Ⓛ Cyfrowy panel                            | Ⓜ Przycisk łączności z Wi-Fi       |
| Ⓞ Przycisk regulujący [poziom wilgotności] |                                    |

## INSTRUKCJA OBSŁUGI

- Podłącz urządzenie.
  - Na 1 sekundę wszystkie kontrolki na panelu cyfrowym podświetlą się, a następnie zgasną.
  - W tym samym momencie urządzenie wyda dźwięk, a ruchome klapki otworzą się i zamkną.
  - Gdy urządzenie będzie gotowe do pracy, na panelu cyfrowym wyświetli się poziom wilgotności otoczenia.
- Naciśnij przycisk ON/OFF (Ⓛ), aby włączyć urządzenie. Ruchome klapki otworzą się, a wentylator rozpocznie pracę na niskiej prędkości [LOW].
- Naciśnij przycisk ON/OFF ponownie, aby wyłączyć urządzenie: ruchoma klapka wróci na pozycję wyjściową i urządzenie natychmiast się wyłączy.

## GŁÓWNE FUNKCJE

- Ⓐ PRZYCISK [TIMER]**
- Naciskając Timer kilka razy, możesz ustawić czas pracy urządzenia od 1 do 24 godzin. Długie przyciśnięcie umożliwi szybkie przewinięcie cyfr na ekranie.
  - Gdy ustawisz czas pracy urządzenia, zwolnij przycisk: cyfrowy panel wskaże średni poziom wilgotności, podświetli się kontrolka [Timer] i urządzenie zacznie pracować. Po wskazanym czasie urządzenie automatycznie się wyłączy.
  - Aby dezaktywować tę funkcję, naciśnij przycisk dwa razy pod rząd, gdy na cyfrowym panelu podświetli się informacja o średnim poziomie wilgotności.
- Ⓑ PRZYCISK [OSUSZANIE URZĄDZENIA]**
- Za pomocą tego przycisku włączy się funkcja osuszania wnętrza osuszacza: podświetli się kontrolka i na cyfrowym panelu pojawi się [CL]. To bardzo przydatna funkcja, zwłaszcza jeśli chce się urządzenie odłączyć od prądu i schować na dłuższy czas. Zapobiega namnażaniu się pleśni i bakterii.
  - Proces osuszania zajmuje około 1 godziny:
    - Osuszacz startuje z dużą prędkością (HIGH) i przez 30 minut wdmuchuje powietrze.
    - Następnie na 20 minut przechodzi w trym wolny (LOW).
    - Na koniec urządzenie przechodzi w tryb czuwania (standby).
  - Aby dezaktywować tę funkcję wciśnij przycisk jeszcze raz: kontrolka zgaśnie.
- Ⓓ PRZYCISK [PRĘDKOŚĆ]**
- Wybierając ten przycisk kilkakrotnie, gdy włączony jest tryb AUTO lub CIĄGŁE OSUSZANIE, możesz wybrać jeden z dwóch trybów prędkości: LOW (niski) lub HIGH (wysoki).
- Ⓒ PRZYCISK [POZIOM WILGOTNOŚCI]**
- Kilkukrotne naciśnięcie tego przycisku pozwala zdefiniować pożądany poziom wilgotności powietrza, do 30% do 80% (co 5%).
  - Jeśli średnia wilgotność otoczenia jest niższa niż wybrano, urządzenie zatrzymuje się. Jeśli poziom wilgotności wzrośnie powyżej wskazanego poziomu, urządzenie automatycznie wznowia pracę.
- Uwaga, funkcja ta jest dostępna wyłącznie w trybie AUTO.*
- Ⓘ PRZYCISK [TRYB]**
- Za pomocą tego przycisku możesz wybrać między dwoma trybami: Ce bouton vous permet de choisir entre deux modes de fonctionnement:
- Tryb AUTO: Jeśli wilgotność otoczenia wzrośnie powyżej wskazanego poziomu, włączy się kompresor i uruchomi wentylator ze wskazaną prędkością. Jeśli wilgotność spadnie poniżej wskazanego poziomu, kompresor wyłączy się. Wentylator nadal będzie działał ze wskazaną prędkością.
  - Tryb ciągły: Niezależnie od poziomu wilgotności w pomieszczeniu kompresor uruchomi się, a wentylator będzie działał ze wskazaną prędkością.
- Uwaga, wbudowany higrostat działa z marginesem błędów na poziomie ± 5%.*

## FUNKCJE DODATKOWE

### Ⓜ FUNKCJA [POMPA]

Zanim uruchomisz pompę, podłącz prawidłowo wąż do odprowadzania wody. Aby włączyć lub wyłączyć pompę wybierz i przytrzymaj przycisk [Poziom wilgotności] (Ⓜ) przez 3 sekundy.

### Ⓜ FUNKCJA [RUCHOMA KLAPKA]

Naciśnij jednocześnie przyciski: [Timer] (A) (Ⓜ) i [Osuszanie urządzenia] (Ⓜ) aby włączyć lub wyłączyć funkcję [Ruchoma klapka].

### Ⓜ BLOKADA PRZED DZIEĆMI

En appuyant 3 secondes sur le bouton [Mode] Naciśnij i przytrzymaj przycisk [Tryb] (Ⓜ) przez 3 sekundy. W ten sposób włączysz blokadę panelu.

### Ⓜ WI-FI

Naciśnij i przytrzymaj przycisk ON/OFF (Ⓜ) przez 3 sekundy. W ten sposób urządzenie nawiąże połączenie Wi-Fi z twoim smartfonem. Gdy oba urządzenia się skomunikują, możesz sterować osuszaczem zdalnie przez połączenie sieciowe.

### Ⓜ LISTWA LED

Gdy urządzenie pracuje, kolor podświetlenia Led na listwie zmienia się w zależności od średniego poziomu wilgotności.

- Listwa LED podświetla się na zielono, gdy poziom wilgotności wynosi między 40 a 60%.
- Listwa LED podświetla się na niebiesko, gdy poziom wilgotności spada poniżej 40%.
- Listwa LED podświetla się na czerwono, gdy poziom wilgotności jest wyższy niż 60%.

Naciśnij jednocześnie przyciski: [Poziom wilgotności] Naciśnij jednocześnie przyciski: [Poziom wilgotności] (Ⓜ) i [Tryb] (Ⓜ), aby włączyć listwę LED.

### AUTOMATYCZNA FUNKCJA [DEFROST]

Urządzenie włącza automatycznie funkcję [DEFROST], jeśli średnia wilgotność otoczenia spada do poziomu między 5°C a 15°C. Kompresor zatrzymuje się, ale wentylator działa bez zmian.

## OPRÓŻNIANIE ZBIORNIKA (PATRZ STRONA 3)

Urządzenie automatycznie przestaje pracować, gdy zbiornik na wodę jest pełny. Urządzenie wyda sygnał dźwiękowy 10 razy i kontrolka [Pełny zbiornik] (Ⓜ) podświetli się.

- 1 Wyłącz urządzenie i wyjmij zbiornik za pomocą uchwytu.
- 2 Odepnij uchwyt i zdejmij pokrywę zbiornika.
- 3 Wylej zawartość zbiornika.
- 4 Nałóż z powrotem pokrywę i włóż na miejsce zbiornik. Następnie wciśnij przycisk ON/OFF i wybierz pożądany tryb.

*Osuszacz ma wbudowany czujnik pozycji zbiornika. Dla bezpieczeństwa urządzenie wyłącza się samo po kilku minutach, jeśli zbiornika nie ma lub został nieprawidłowo zamontowany.*

## TRYB : CIĄGŁE OSUSZANIE (PATRZ STRONA 3)

Za pomocą węża do odprowadzania wody urządzenie może działać niezależnie, bez konieczności wylewania kondensatu ze zbiornika.

- 1 Wyłącz urządzenie, wykręć i zdejmij plastikową blendę z otworu na wąż.
- 2 Podłącz wąż (60 cm; ø 13 mm) z tyłu urządzenia. Aby uniknąć przecieku, upewnij się, że wąż nie jest poskręcany i że prowadzi w dół tak, aby woda mogła swobodnie spływać. Nie skracaj ani nie sklejać węża.
- 3 Włącz urządzenie.

## PODŁĄCZENIE POMPY (PATRZ STRONA 3)

Dzięki wbudowanej pompie urządzenie może działać niezależnie, bez konieczności ręcznego wylewania wody ze zbiornika. Pompa pozwala na pozbycie się kondensatu nawet jeśli odpływ znajduje się powyżej poziomu osuszacza.

- 1 Wyłącz urządzenie i zdejmij gumową blendę z przyłącza węża pompy.
- 2 Podłącz wąż pompy (3 m; ø 5 mm) z tyłu urządzenia. Aby uniknąć przecieku, upewnij się, czy wąż nie jest poskręcany. Nie skracaj ani nie sklejać węża pompy. Jego długość nie może przekroczyć 5 m.
- 3 Włącz urządzenie. Możesz teraz włączyć funkcję [Pompa] (Ⓜ) na panelu kontrolnym.

## PANEL CYFROWY

Symbole na panelu	Znaczenie
FL	> Pełny zbiornik.
E1	> Czujnik wilgotności wykrył anomalie.
E2	> Czujnik średniej temperatury wykrył anomalie.
P1	> Funkcja defrost jest aktywna.
CL	> Urządzenie osusza się.
LC	> [Blokada przed dziećmi] jest włączona i inne przyciski są zablokowane.

## UTRZYMANIE

- Przed przystąpieniem do jakichkolwiek czynności upewnij się, że urządzenie jest wyłączone i że wtyczka jest odłączona od gniazdka.
- Nie zanurzaj urządzenia w wodzie ani żadnym innym płynie.
- Do czyszczenia nie używaj żadnych żrących, łatwopalnych ani korodujących środków czystości.

**CZYSZCZENIE FILTRA:** Wymowany filtr wychwytuje kurz i poprawia skuteczność urządzenia. Zalecamy czyszczenie go raz w miesiącu. Wymnij filtr za pomocą uchwytu, umyj go wodą i miękką szczytką, a następnie włóż go z powrotem.

**UWAGA:** Nie susz filtra w pełnym słońcu ani w pobliżu źródła silnego ciepła.

**CZYSZCZENIE URZĄDZENIA:** Usuń kurz z powierzchni oraz z wlotu i wylotu powietrza za pomocą delikatnej ściereczki.

**CZYSZCZENIE ZBIORNIKA:** Wymnij zbiornik z urządzenia, odepnij uchwyt i zdejmij pokrywę. Myj zbiornik co najmniej raz w miesiącu za pomocą roztworu wody i octu.

**PRZECHOWYWANIE:** Aby uniknąć namnażania się bakterii i wirusów, nie przechowuj urządzenia ze zbiornikiem pełnym wody. Upewnij się, że urządzenie jest CAŁKOWICIE suche.

1. Opróżnij i umyj zbiornik.
2. Wyczyść filtr i wlot oraz wylot powietrza.
3. Po wysuszeniu wszystkich części urządzenia przechowuj je w miejscu zabezpieczonym przed kurzem, suchym i dobrze wentylowanym.

## FAQ

Problem	Przyczyna	Rozwiązanie
Urządzenie nie działa	> Produkt nie jest prawidłowo podłączony do prądu lub pojawił się problem z zasilaniem.	> Włóż wtyczkę do gniazdka prawidłowo i sprawdź napięcie oraz działanie sieci elektrycznej w domu. UWAGA: unikaj rozgałęźników!
	> Sieć elektryczna w twoim domu nie działa prawidłowo.	
	> Zbiornik jest pełny.	> Opróżnij zbiornik.
	> Zbiornik nie został prawidłowo zamocowany w urządzeniu.	> Wymnij zbiornik i zamocuj go prawidłowo.
Spadek efektywności urządzenia (mało wody w zbiorniku)	> Filtr wymowany jest brudny, co blokuje przepływ powietrza.	> Umyj filtr.
	> Wlot powietrza jest czymś zablokowany.	> Pozostaw z każdej strony urządzenia co najmniej 50 cm. wolnej przestrzeni.
	> Temperatura jest zbyt niska.	> Poniżej 5°C urządzenie przechodzi w tryb [Defrost]. Nie może przez to działać z pełną mocą.
	> Poziom wilgotności powietrze już jest odpowiednio niski.	
Nietypowy dźwięk	> Wentylator jest zablokowany.	> Sprawdź, czy jakiś przedmiot nie blokuje przepływu powietrza, jeśli tak, usuń go.
	> Pojawił się problem z funkcjonowaniem urządzenia.	> Skontaktuj się ze sprzedawcą.
	> Urządzenie wydaje "szepczący" dźwięk.	> To dźwięk wytwarzany przez substancję chłodzącą. Jest to normalne zjawisko.
Przeciek	> Urządzenie jest przechylone lub niewłaściwie zabezpieczone.	> Zanim włączysz urządzenie umieść je na płaskiej powierzchni.
	> Połączenie pomiędzy urządzeniem a wężem poluzowało się.	> Podłącz odpowiednio wężyk do odprowadzania wody.
	> Wężyk do odprowadzania wody jest poskręcany, pozginany lub coś go blokuje.	> Wyprostuj wężyk i zdejmij i upewnij się, że nic na nim nie leży.
The appliance does not produce air	> Filtr powietrza jest zabrudzony.	> Patrz część: "Utrzymanie".
Powietrze wychodzące z urządzenia jest gorące	> Aby pobrać powietrze z pomieszczenia kompresor znajdujący się w osuszaczu podgrzewa je.	> To normalne zjawisko.



Kiitämme sinua siitä, että olet ostanut **Rohan**-ilmankuivaajan, joka on **air&me**-tuote, Toivomme, että olet siihen täysin tyytyväinen ja se parantaa sisäilmasi laatua.

Kuten kaikkien sähköisten kodinkoneiden kohdalla, tämän laitteen kunnollinen huolto on tärkeää, jotta vammat ja vahingot voidaan välttää. Lue nämä ohjeet huolella ennen käyttöä ja säilytä tämä ohje huolella myöhempää käyttöä. WAF-direct ei ota vastuuta vahingoista, jotka aiheutuvat käyttöohjeen laiminlyömisestä. Laitetta saa käyttää vain kotona tässä käyttöohjeessa kuvattuihin käyttötarkoituksiin. Virheellinen käyttö sekä laitteeseen tehdyt tekniset muutokset voivat aiheuttaa terveysriskin ja hengenvaaran.

## TEKNISET TIEDOT

Jännite	220-240 V ~ 50Hz
Mitat	623 x 378 x 266 mm (K x L x S)
Nettopaino	17,5kg
Nopeuksien määrä	2
Sähkön maksimikulutus	680 W
Ilman kosteuden poiston suositeltu maksimipinta-ala	200 m <sup>2</sup>
Säiliön kapasiteetti	7L
Käyttölämpötila	5°C - 35°C
Ilman kosteuden poiston kapasiteetti	50 L/päivä (30°C, 80% suhteellinen kosteus)
Kaasu	R290

## KODIN TAPATURMIEN EHKÄISY

Tämä laitteen turvallisuus vastaa Euroopan unionin teknisiä vaatimuksia ja normeja.

Jos kaipaat lisätietoja tai ohjeita, katso Internet-sivujamme: [www.airandme.fr/en](http://www.airandme.fr/en)

Asiakaspalvelumme on käytettävissä seuraavassa osoitteessa: [info@airandme.fr](mailto:info@airandme.fr)



**Vaarojen ja sähköiskujen välttämiseksi tuote on aina irrotettava sähköverkosta, kun se ei ole käytössä, siirrettäessä ja puhdistettaessa laitetta. Korjaustapauksissa on otettava yhteyttä pätevään henkilöstöön.**

## TÄRKEITÄ TURVATIEDOTUKSIA

1. Lue ohjeet huolella ennen Rohan-laitteen käyttöä.
2. Kaikki käytöt, joita valmistaja ei suosittele, voivat aiheuttaa tulipalon, ylijännitteen tai henkilövahinkoja.
3. Poista pakkaus ja varmista, että Rohan-laite ei ole vahingoittunut. Jos sinulla on epäilyksiä, älä käytä laitetta ja ota yhteyttä jälleenmyyjään.
4. Älä anna lasten leikkiä pakkauksen eri osilla. Ole erityisen varovainen, kun käyttö tapahtuu lasten läheisyydessä.
5. Ennen Rohan-laitteen käyttöä on varmistettava, että tuotteella ilmoitettu jännite vastaa sähköverkon jännitettä.
6. Varmista, että laitteen pistoke on kytketty: muussa tapauksessa pistoke voi kuumetua liikaa.
7. Jatkojohdon käyttö voi aiheuttaa ylikuumenemista ja tulipalovaaran.
8. Älä irrota laitetta sähköverkosta vetämällä johdosta. Irrota Rohan verkosta aina pitämällä kiinni ja vetämällä pistokkeesta.
9. Älä peitä ilman virtaamista puhaltimesta tai laita siihen esineitä: se voi aiheuttaa sähköiskuja tai vahingoittaa laitetta. Älä laita sormia laitteen tulo- tai lähtöaukoihin, sillä se voi aiheuttaa fyysisiä vahinkoja.
10. Jätä 50 cm tilaa laitteen taakse ja sivuille ja laitteen eteen.
11. Jotta sähköiskun tai tulipalon vaara voidaan välttää, älä käytä vettä, pesuainetta tai tulenarkaa puhdistusainetta puhdistamaan laitteen sisä- tai ulkopintoja.
12. Älä käytä hyönteismyrkkyjä suihkeena, hajusteena tai muita suihkeita toimivan laitteen lähellä.
13. Älä koskaan käytä Rohan-laitetta, jos on olemassa vaara, että se putoaa nesteeseen.
14. Varmista, että laite on asennettu kuivalle ja tasaiselle pinnalle.
15. Jotta vesi ei tiivisty laitteen päälle tai sisälle, sitä ei saa laittaa ilmastointilaitteen lähelle.
16. Älä käytä Rohan-laitetta ulkona.
17. Irrota Rohan aina sähköverkosta, kun siirrät sitä.
18. Irrota Rohan aina sähköverkosta, kun et käytä sitä.
19. Pidä tuote puhtaana ja hyvässä käyttökunnossa.
20. Käytä suositeltuja varaosia (virheelliset varaosat voivat vaarallisia ja kumota takuun).
21. Säilytä Rohan-tuotetta kuivassa ja suojatussa paikassa poissa lasten ulottuvilta.
22. Jos sähköjohto on vahingoittunut, jälleenmyyjän on vaihdettava se. Vain pätevät henkilöt saavat tehdä tämän korjauksen.
23. Alle 8-vuotiaat lapset eivät saa käyttää tätä laitetta. Lue ohjeet huolella ja käytä Rohan-laitetta varoen.

## KOMPONENTIT (KATSO SIVUA 2)

- |                             |  |
|-----------------------------|--|
| ① Suunnattava laippa        | ⑪ Laitteen takapaneeli                                       |
| ② LED-palkki                | ⑫ Irrotettava esisuodatin                                    |
| ③ Ilman ulostulo            | ⑬ Jatkuvan juoksutuksen aukon tulppa / Poistopumpun ulostulo |
| ④ Vesisäiliön kansi         | ⑭ Sähköjohdon säilytys                                       |
| ⑤ Vesisäiliön kahva         | ⑮ Kääntyvät rullat   |
| ⑥ Vesisäiliö                | ⑯ Sähköjohto   |
| ⑦ Vesisäiliön tasokontrolli | ⑰ Jatkuvan juoksutuksen letku (60 cm)                        |
| ⑧ Kahva                     | ⑱ Poistopumpun letku (3 m)                                   |
| ⑨ Ohjauspaneeli             |  |
| ⑩ Laitteen etupaneeli       |  |

## OHJAUSPANEELI (KATSO SIVUA 3)

- |                                       |                            |
|---------------------------------------|----------------------------|
| Ⓐ Painike [Ajastin]                   | Ⓗ Toiminta [Poistopumppu]  |
| Ⓑ Painike [Laitteen sisäinen kuivaus] | Ⓘ Painike [Tapa]           |
| Ⓒ Toiminto [Suunnattava laippa]       | Ⓝ Toiminta [Lapsiturva]    |
| Ⓓ Painike [Nopeus]                    | Ⓚ Toiminta [LED-näyttö]    |
| Ⓔ Täyden säiliön merkkivalo           | Ⓛ ON/OFF-valitsin          |
| Ⓕ Digitaalinen näyttö                 | Ⓜ Wifi-yhteyden merkkivalo |
| Ⓖ Säättövalitsin [Kosteustaso]        |                            |

## KÄYTTÖOHJEET

- Kytke laite sähköverkkoon.
  - Ohjauspaneelin kaikki merkkivalot syttyvät 1 sekunniksi ja sammuvat sitten.
  - Samalla laite antaa yhden äänimerkin, suunnattava laippa aukeaa ja sulkeutuu uudelleen.
  - Kun laitteessa on virtaa, digitaalinen näyttö näyttää ulkoilman kosteustason.
- Paina ON/OFF-painiketta (Ⓛ) käynnistääksesi laitteen. Liikkuva laippa aukeaa ja puhallin käynnistyy hitaalla nopeudella [LOW].
- Paina uudestaan ON/OFF -painiketta sammuttaaksesi laitteen: suunnattava laippa palaa alkuasentoon ja laite sammuu kokonaan.

## PÄÄTOIMINNOT

### Ⓐ PAINIKE [TIMER/AJASTIN]

- Kun painat tätä painiketta toistuvasti, voit säätää laitteen toiminta-aikaa 1 - 24 tunnin välillä. Kun painat painiketta pitkään, voit vierittää numeroita nopeasti näytöllä.
- Kun toiminta-aika on määritetty: digitaalinen näyttö esittää ympäristön kosteustason, [Timer] -painikkeen merkkivalo syttyy ja kosteudenpoistaja käynnistyy. Se sammuu automaattisesti etukäteen säädetyn ajan kuluttua.
- Tämän toiminnon katkaisemiseksi painiketta on painettava kaksi kertaa peräkkäin, kun digitaalinen näyttö esittää ympäristön kosteuden.

### Ⓑ PAINIKE [LAITTEEN SISÄINEN KUIVAUS]

- Paina tätä painiketta käynnistääksesi kosteuden poistajan sisäisen kuivauksen: merkkivalo syttyy ja näytölle tulee [CL]. Tämä kuivausprosessi on hyödyllinen ennen laitteen laittamista pitkäkestoiseen säilytykseen, sillä sen avulla voit välttää homeen muodostumisen laitteen sisälle.
- Toimenpide kestää noin 1 tunnin:
  - Kosteudenpoistaja käynnistyy korkealla ilman nopeudella (HIGH) ja vapauttaa ilmaa 30 minuutin kuluttua.
  - Sitten kosteudenpoistaja toimii hitaalla nopeudella (LOW) 20 minuutin ajan.
  - Lopuksi laite siirtyy "valmiustilaan".
- Paina painiketta uudestaan toiminnon keskeyttämiseksi: merkkivalo sammuu.

### Ⓓ PAINIKE [NOPEUS]

Kun AUTO- tai CONTINU-käyttö (jatkuva) on valittu ja painat painiketta toistuvasti, voit säätää laitteen tuottamaa ilman virtausta valitsemalla jonkin 2 käyttötavasta: LOW (heikko ilmavirtaus) tai HIGH (voimakas ilmavirtaus).

### Ⓔ PAINIKE [KOSTEUSTASO]

- Kun painat tätä painiketta useita kertoja, voit määrittää haluamasi ilman kosteustason välillä 30 ja 80 % (säätö tapahtuu 5 % välein).
- Kun ilman kosteus alittaa säädetyn kosteustason, laite sammuu automaattisesti. Kun ilman kosteus ylittää säädetyn kosteustason, laite käynnistyy automaattisesti.

*Huomio, tämä toiminto on käytettävissä vain AUTO-käyttötavassa.*

### Ⓛ PAINIKE [KÄYTTÖTAPA]

Tämän painikkeen avulla voit valita kahden käyttötavan välillä:

- AUTO-käyttö: Jos huoneen kosteustaso ylittää määritetyn tason, kompressori käynnistyy ja puhallin alkaa toimia etukäteen määrätyllä nopeudella. Jos huoneen kosteustaso alittaa määritetyn tason, kompressori sammuu ja vain puhallin toimii etukäteen määrätyllä nopeudella.
- CONTINU-käyttö (jatkuva): Riippumatta huoneen kosteustasosta kompressori käynnistyy ja puhallin alkaa toimia etukäteen määrätyllä nopeudella.

*Huomio, laitteen kiinteän kosteudensäätelijän virhemarginaali on ± 5 %.*

## LISÄTOIMINNOT

### **H** TOIMINTA [POISTOPUMPPU]

Ennen poistopumpun aktivointia on muistettava liittää tyhjennysletku. Poistopumpun toiminnon aktivoimiseksi tai katkaisemiseksi on painettava 3 sekuntia painiketta [Kosteustaso] (Ⓒ).

### **C** TOIMINTO [SUUNNATTAVA LAIPPA]

Paina yhtä aikaa painikkeita [Timer] (Ⓐ) ja [Laitteen sisäinen kuivaus] (Ⓑ) aktivoitaksesi ja katkaistaksesi [Liikkuva laippa] -toiminnon.

### **J** LAPSITURVA

Jos painat 3 sekuntia [Käyttötapa] -painiketta (Ⓛ), aktivoit lapsiturvan, joka lukitsee ohjauspaneelin toiminnan.

### **M** WIFI

Jos painat 3 sekuntia ON/OFF -painiketta (Ⓛ), aktivoit wifi-yhteyden laitteen ja älypuhelimesi välillä. Kun yhdistäminen on tehty, voit ohjata kosteudenpoistajaa etäkäytössä heti, kun sinulla on Internet-yhteys.

### **K** LED-NÄYTTÖ

Kun laite toimii, LED-palkin väri muuttuu ympäristön kosteustason mukaan.

- LED-palkki on vihreä, kun kosteustaso on välillä 40 - 60%.
- LED-palkki on sininen, kun kosteustaso on alle 40 %.
- LED-palkki on punainen, kun kosteustaso on yli 60%.

Paina yhtä aikaa painikkeita [Kosteustaso] (Ⓒ) ja [Käyttötapa] (Ⓛ) sammuttaaksesi tai syyttääksesi LED-palkin.

### **AUTOMAATTINEN [HUURTEENPOISTO] -TOIMINTO**

Laite menee automaattisesti [Huurteenpoisto]-käyttöön, jos ympäristön lämpötila on välillä 5 °C ja 15 °C. Kompressorin sammuu välillä, mutta puhaltimen toiminta jatkuu.

## SÄILIÖN TYHJENNYS (KATSO SIVUA 3)

Laite sammuu automaattisesti, kun sen vesisäiliö on täysi. Laite päästää äänimerkin 10 kertaa ja kuvake [Säiliö täynnä] (Ⓔ) syttyy.

- 1 Sammuta laite ja ota säiliö pois sivukahvojen avulla.
- 2 Vapauta kahva ja ota kansi pois vesisäiliöltä.
- 3 Tyhjennä kondensaatiovesi.
- 4 Laita kansi takaisin ja aseta säiliö uudelleen. Paina sitten ON/OFF-painiketta ja valitse käyttötapa.

*Kosteudenpoistaja on varustettu säiliön asentoanturilla. Turvallisuuden takia laite sammuu muutaman minuutin kuluttua, jos säiliö ei ole paikoillaan tai on väärin asetettu.*

## JATKUVA JUOKSUTUS (KATSO SIVUA 3)

Jatkuvan juoksutuksen letkun asioista laite toimii autonomisesti ilman, että säiliötä tarvitsee tyhjentää käsin.

- 1 Sammuta laite, poista säiliö irrota sitten muovikorkki irti aukolta, jonka kautta jatkuvan juoksutuksen letkun voi vetää.
- 2 Liitä jatkuvan juoksutuksen letku (60 cm, ø 13 mm) kosteudenpoistajan taakse. Vuotojen välttämiseksi on varoitettava, että letku ei taitu ja aseta se alaspäiseen kulmaan, jotta vesi pääsee helposti pois. Älä muuta tyhjennysjohtoa tai jatka sitä.
- 3 Käynnistä laite.

## POISTOPUMPUN LIITTÄMINEN (KATSO SIVUA 3)

Kiinteän poistopumpun ansiosta laite toimii autonomisesti ilman, että säiliötä tarvitsee tyhjentää käsin ja kondensaatioveden voi poistaa yläkautta.

- 1 Sammuta laite ja ota kumitulppa pois aukosta, jonka kautta poistopumpun letkun voi vetää.
- 2 Liitä poistopumpun letku (3 m, ø 5 mm) kosteudenpoistajan taakse. Vuotojen välttämiseksi on valvottava, että letku ei ole taitunut. Älä muuta pumpun letkua tai jatka sitä. Poistopumpun letku ei saa olla yli 5 metrin pituinen.
- 3 Käynnistä laite. Nyt voit aktivoida [Poistopumpun] (Ⓗ) toiminnan ohjauspaneelilta.

## DIGITAALINÄYTTÖ

Näytön kuvat	Merkitys
FL	> Vesisäiliö on täynnä.
E1	> Kosteusanturi havaitsee poikkeaman.
E2	> Lämpötila-anturi havaitsee poikkeaman.
P1	> Laite suorittaa huurteenpoistoa.
CL	> Laite suorittaa sisäistä kuivausta.
LC	> [Lapsiturva] käynnistyy ja muut ohjauspainikkeet ovat lukittuja.

## HOITO

- Varmista, että laite on sammunut ja irrotettu sähköverkosta ennen toimenpiteitä.
- Älä upota laitetta veteen tai muihin nesteisiin.
- Älä käytä syövyttäviä, hankaavia tai helposti syttyviä tuotteita laitteen puhdistamiseen.

**IRROTETTAVAN SUODATIMEN PUHDISTUS:** Irrotettava suodatin poistaa pölyä ja pidentää laitteen tehokasta käyttöaikaa. Se on syytä pestä kerran kuussa. Vedä irrotettavan säiliön kahvasta, puhdista se haalealla vedellä ja pehmeällä harjalla, kuivaa se siten ja laita takaisin paikoilleen. *Huomio, älä kuivata suodatinta auringossa tai voimakkaan lämmönlähteen lähellä.*

**LAITTEEN PUHDISTUS:** Käytä pehmeää kangasta poistaaksesi pölyn ilman sisääntulosta ja lähdestä.

**SÄILIÖN PUHDISTUS:** Ota säiliö pois laitteesta, vapauta kahva ja siten kansi.. Puhdista säiliö, jotta siihen ei muodostu kalkkikarstaa ainakin kerran kuussa sopivalla puhdistusaineella tai kirkaalla etikalla.

**LAITTEEN SÄILYTYS:** Jotta bakteerit ja virukset eivät pääsisi leviämään, laitetta ei saa säilyttää vettä säiliössä ja varmista, että koko laite on täysin kuiva.

1. Tyhjennä ja puhdista laitteen vesisäiliö.
2. Puhdista ilman tulo- ja lähtöaukot sekä laitteen irrotettava suodatin.
3. Kun eri elementit ovat kunnolla kuivuneet, laita tuote säilytykseen suojaan pölyltä puhtaaseen, kuivaan ja hyvällä ilmanvaihdolla varustettuun paikkaan.

## USEIN TEHTYJÄ KYSYMYKSIÄ

Ongelma	Syy	Ratkaisu
Laitte ei toimi	> Tuotetta ei ole kytketty kunnolla tai sähkönsyöttö ei vastaa laitetta.	> Kytke pistoke kunnolla ja varmista, että sähköverkon jännite on oikea ja se toimii kunnolla. Vältä monihaarisia johtoja.
	> Asunnon sähköverkossa on vikaa.	> Tyhjennä säiliö.
	> Säiliö on täynnä.	> Työnnä ja kiinnitä säiliö kunnolla.
	> Säiliötä ei ole kytketty oikein.	
Laitteen teho laskee (vähemmän vettä säiliössä)	> Irrotettava suodatin on likaantunut ja se estää ilman virtaamista.	> Puhdista irrotettava suodatin.
	> Jokin tukkii ilman tulon tai lähdon.	> Jätä 50 cm tilaa laitteen taakse ja sivuille ja laitteen eteen.
	> Lämpötila on liian matala.	> Kun lämpötila on alle 5 °C, laite toimii [Huurteenpoisto] -käytössä. Laite ei siis voi poistaa kosteutta täydellä teholla.
	> Kosteustaso on jo liian matala.	
Epänormaalia melua	> Jokin estää puhaltimen toiminnan.	> Varmista, että mikään este ei tuki ilman virtausta.
	> Tuotteessa on toimintahäiriö.	> Käännä jälleen myyjän puoleen jälkimyyntipalvelua varten.
	> Laite pitää huohottavaa ääntä.	> Jähdytyskaasu aiheuttaa tämän äänen. Tämä ilmiö on normaali.
Vuoto	> Laite on kallellaan tai huonosti paikoillaan.	> Aseta laite vaakasuoralle tasolle ennen käynnistämistä.
	> Laitteen liitäntä tyhjennysletkuun on löystynyt.	> Kytke tyhjennysletku oikein.
	> Tyhjennysletku on taittunut, vääntynyt tai tukossa.	> Poista tukoksen aiheuttaja ja suorista letku.
Laitte ei tuota ilmaa	> Ilmansuodatin on tukossa.	> Katso kappaletta "Huolto".
Laitteesta tuleva ilma on lämmintä	> Jotta voisit poistaa ilmaa huoneesta, kosteudenpoistajan kompressori lämmitteää ilmaa hieman.	> Tämä ilmiö on normaali.

### Garantie

Les produits sont garantis pour une période de deux ans à partir de la date d'achat, sur présentation de la facture, contre toute défaillance résultant d'un vice de fabrication ou de matériau. Cette garantie ne couvre pas les vices ou dommages résultant d'une mauvaise installation, d'une utilisation incorrecte, ou de l'usure normale des produits. Les pièces détachées sont également disponibles sur une durée de 2 ans après la date d'achat.

Air&me ne saurait être tenu responsable d'une mauvaise utilisation faite de ces produits, d'une utilisation qui s'avérerait dangereuse ou non appropriée.

### DEEE

Traitement des appareils électriques et électroniques en fin de vie (applicable dans les pays de l'Union européenne et aux autres pays européens disposant de systèmes de collectes appropriés). Ce symbole apposé sur le produit indique que ce produit ne doit pas être traité avec les déchets ménagers. Il doit être remis à un point de collecte approprié pour le recyclage des EEE (Équipements Électriques et Électromagnétiques). En s'assurant que ce produit est bien mis au rebut de manière appropriée, vous aiderez à prévenir les conséquences négatives potentielles pour l'environnement et la santé humaine. Le recyclage des matériaux aidera à conserver les ressources naturelles. Pour avoir des informations complémentaires au sujet du recyclage de ce produit, contacter la municipalité, la déchetterie ou le magasin d'achat.

### Warranty

The appliances are under warranty for a 2-year period from the purchase date. The warranty covers all failures resulting from hidden manufacturing or raw material defects. This warranty does not cover failures or damages resulting from an inadequate setup or usage, or from the normal wear and tear of the product. Spare parts are also available for a period of 2 years after the date of purchase.

Air&me cannot be held liable in case of an inadequate or dangerous use of the products.

### DEEE

Disposal of Electric and Electronic Equipment (Applicable in the countries of the European Union and other European countries with separate collection systems appropriate). This symbol on the product indicates that this product shall not be treated as household waste. It should be handed over to the applicable collection point for the recycling of EEE (Electrical and Electromagnetic Equipment). By ensuring this product is disposed of correctly, you will help prevent potential negative consequences for the environment and human health. The recycling of materials will help to conserve natural resources. For additional information about recycling of this product, please contact the municipality, the waste or the retailer.

### Garantie

Gegen Vorlage der Rechnung werden die Produkte für einen Zeitraum von zwei Jahren ab dem Kaufdatum gegen Schäden durch fehlerhafte Verarbeitung oder Bauteile garantiert. Diese Garantie gilt nicht für Mängel oder Schäden, die durch unsachgemäße Installation, unsachgemäße Verwendung oder normale Abnutzung des Produktes verursacht werden. Ersatzteile stehen ebenfalls für einen Zeitraum von 2 Jahren ab dem Kaufdatum zur Verfügung. Ersatzteile stehen ebenfalls für einen Zeitraum von 2 Jahren ab dem Kaufdatum zur Verfügung. Air&me kann nicht für die unsachgemäße, gefährliche oder ungeeignete Verwendung dieser Produkte verantwortlich gemacht werden.

### WEEE

Entsorgung von gebrauchten elektrischen und elektronischen Geräten (anwendbar in den Ländern der Europäischen Union und anderen europäischen Ländern, die über entsprechende Sammelsysteme verfügen). Dieses Symbol auf dem Produkt zeigt an, dass dieses Produkt nicht als Hausmüll entsorgt werden darf.

Es muss für das Recycling von Elektro- und Elektronikgeräten an eine geeignete Sammelstelle gegeben werden. Indem Sie sicherstellen, dass dieses Produkt ordnungsgemäß entsorgt wird, tragen Sie dazu bei die Umwelt und die Menschen vor möglichen negativen Folgen zu schützen. Die Wiederverwertung von Baustoffen trägt dazu bei natürliche Ressourcen zu schonen. Für weitere Informationen über das Recycling dieses Produktes wenden Sie sich bitte an Ihre Gemeinde, einen Wertstoffhof oder an Ihren Fachhändler.

### Garantie

De producten hebben een garantie van 2 jaar, te rekenen vanaf de aankoopdatum, na voorlegging van de aankoopfactuur, voor alle defecten te wijten aan materiaal-, constructie- of fabricagefouten. Deze garantie geldt niet voor gebreken of schade als gevolg van onjuiste installatie, onjuist gebruik, of normale slijtage van de producten. De onderdelen blijven beschikbaar voor een periode van 2 jaar na aankoopdatum.

Air&me kan niet aansprakelijk worden gesteld voor een onjuist, gevaarlijk of oneigenlijk gebruik van deze producten.

### AEEA

Verwerking van afgedankte elektrische en elektronische apparatuur (van toepassing in de lidstaten van de Europese Unie en in andere Europese landen die beschikken over geschikte inzamelingsystemen). Dit symbool op het product geeft aan dat dit product niet met huishoudelijk afval mag worden verwerkt. Het moet worden ingeleverd bij een geschikt inzamelpunt voor het recycle(re)n van EEA (elektrische, elektronische en elektromagnetische apparatuur). Door ervoor te zorgen dat dit product correct wordt afgedankt, helpt u mogelijke negatieve gevolgen te voorkomen voor het milieu en de volksgezondheid. Het recycle(re)n van materialen draagt bij tot de bescherming van natuurlijke hulpbronnen. Voor meer informatie over het recycle(re)n van dit product, neem contact op met uw lokale overheid, startplaats of plaats van aankoop.

### Gwarancja

Niniejsza gwarancja jest ważna przez 2 lata (dwa lata) od daty zakupu. Gwarancja obejmuje wszystkie uszkodzenia wynikłe z ukrytych wad produkcyjnych i materiałowych produktu. Niniejsza gwarancja nie obejmuje uszkodzeń i błędów wynikłych z nieodpowiedniego korzystania z urządzenia ani z normalnego zużycia się produktu. Części zamienne objęte gwarancją są też dostępne przez 2 lata od daty zakupu. Air&me nie ponosi odpowiedzialności za nieodpowiednie i niebezpieczne korzystanie z produktów.

### DEEE

Zbyt elektrycznego i elektronicznego sprzętu (dotyczy krajów Unii Europejskiej i innych europejskich krajów, w których istnieje system segregacji). Ten symbol oznacza, że produkt nie będzie traktowany jako odpad komunalny. Powinien być przekazany do specjalnego punktu zbiórki zużytego sprzętu elektrycznego i elektronicznego. Upewniając się, że produkt ten został przekazany we właściwe miejsce do recyklingu, pomagasz zapobiegać potencjalnym negatywnym konsekwencjom dla środowiska i zdrowia ludzkiego. Recykling materiałów przyczynia się do ochrony zasobów naturalnych. Aby uzyskać dodatkowe informacje na temat recyklingu tego produktu, prosimy o kontakt z gminą, zakładem utylizacji odpadów lub sprzedawcą/producentem. Materiaalien kierrätys auttaa säästämään luonnonvaroja. Jos kaipaat lisätietoja tämän tuotteen kierrättämisestä, ota yhteys oman kuntasi viranomaisiin, kaatopaikkaan tai tuotteen ostopaikkaan.

### Takuu

Tuotteilla on kahden vuoden takuu ostopäivästä lukien laskua vastaan, takuu kattaa valmistus- ja materiaaliviat. Tämä takuu ei kata vikoja tai vaurioita, jotka johtuvat virheellisestä asennuksesta tai käytöstä ja normaalista kuluvien osien kulumisesta. Varaosia on saatavissa myös 2 vuoden ajan ostopäivästä lukien. Air Naturel ei ole vastuussa tämän tuotteen virheellisestä, mahdollisesti vaarallisesti osoittautuvasta tai asiattomasta käsittelystä.

### DEEE

Sähkölaitteiden ja elektronisten laitteiden käsittely käyttöön lopussa (koskee Euroopan unionin maita ja muita Euroopan maita, joissa on asianmukaiset keräysjärjestelmät). Tämä tuotteelle asetettu symboli tarkoittaa, että tätä tuotetta ei saa käsitellä talousjätteen kanssa. Se on toimitettava kierrätettäväksi sähköisten ja sähkömagneettisten laitteiden jätteen keräyspisteeseen. Varmistamalla, että tämä tuote hävitetään asianmukaisella tavalla autat ehkäisemään ympäristölle ja ihmisten terveydelle haitallisia vaikutuksia. Materiaalien kierrätys auttaa säästämään luonnonvaroja. Jos kaipaat lisätietoja tämän tuotteen kierrättämisestä, ota yhteys oman kuntasi viranomaisiin, kaatopaikkaan tai tuotteen ostopaikkaan.





**18-22 rue d'Arras, Bât. B13  
92000 NANTERRE – FRANCE  
info@airandme.fr  
+33 9 72 232 232**

AIR NATUREL BECOMES AIR AND ME  
LEARN MORE!  
AIR NATUREL DEVIENT AIR AND ME  
EN SAVOIR PLUS!

